



Руководство по эксплуатации



МОТОКОСА ЭЛЕКТРИЧЕСКАЯ VILLARTEC CE 65



*Производитель оставляет за собой право вносить изменения в конструктив своих изделий.
Актуальная информация и инструкции по эксплуатации размещены на сайте: villartec.ru

УВАЖАЕМЫЙ ПОКУПАТЕЛЬ!

Благодарим вас за покупку электрического триммера модели CE 65 торговой марки VILLARTEC. При покупке электрического триммера CE 65 требуйте проверки его работоспособности пробным запуском.



ВАЖНО! Перед началом сборки и эксплуатации, пожалуйста, внимательно прочтите данную инструкцию по эксплуатации и соблюдайте все меры предосторожности, приведенные в ней. Это поможет избежать возможных травм и повреждения инструмента.

Инструкция по эксплуатации содержит важную информацию о безопасности, использовании и утилизации электрического триммера. Храните данную инструкцию в надежном месте и в случае необходимости Вы всегда можете обратиться к ней.

Приобретённый Вами электрический триммер может иметь некоторые изменения в конструкции отдельных узлов и деталей, внесенные производителем, которые не отражены в данной инструкции. Это связано с изменениями конструкции, не ухудшающими качество изделия и не влияющими на условия её эксплуатации. Внешний вид электрического триммера может отличаться от изображения на титульном листе инструкции по эксплуатации.

СОДЕРЖАНИЕ

Условные обозначения.....	4
1. Использование.....	5
2. Комплект поставки	5
3. Распаковка.....	5
4. Технические характеристики.....	6
5. Внешний вид и устройство.....	7
6. Меры предосторожности.....	8
7. Сборка	10
8. Регулировка длины триммера	12
9. Подготовка к работе	13
10. Скашивание.....	13
11. Техническое обслуживание.....	14
12. Срок службы, хранение и утилизация.....	16
13. Возможные неисправности и методы их устранения	17
14. Гарантия изготовителя (поставщика).....	17

УСЛОВНЫЕ ОБОЗНАЧЕНИЯ

Для безопасной и правильной эксплуатации электрического триммера используются некоторые предупреждающие и указывающие значки и символы. Пожалуйста внимательно изучите значение каждого.

	Осторожно! Внимание!	Указывает на опасность, предупреждение или предостережение. Речь идет о вашей безопасности.
	Ознакомьтесь с инструкцией по эксплуатации	Прочтите инструкцию по эксплуатации и следуйте всем предупреждениям и инструкциям по технике безопасности
	Изучите инструкцию	Внимательно изучите и следуйте указаниям по технике безопасности и эксплуатации!
	Внимание: Охрана окружающей среды!	Данное устройство запрещается утилизировать вместе с обычными бытовыми отходами. Утилизировать только в специально отведенном месте сбора.
	Если шнур питания поврежден или запутался, отсоедините его от розетки.	
	Используйте нескользящие сверхпрочные перчатки	Защитные перчатки относятся к обязательной оснастке пользователя. Их следует постоянно надевать во время работы.
	Используйте специальную нескользящую защитную обувь	Во время работы следует носить защитную обувь с высоким голенищем, нескользящей подошвой и прочным носком.
	Используйте средства защиты глаз, слуха и головы	При работе с данным оборудованием надевайте наушники и защитные очки и каску
	Уровень звуковой мощности	Наклейка, показывающая уровень звуковой мощности
	Соответствует соответствующим стандартам безопасности	
	Включает в себя дополнительные меры безопасности, такие как двойная изоляция, при этом не предусматривается защитное заземление	

	Не подвергайте прибор воздействию дождя и не используйте его во влажных условиях.
	Возможность выброса предметов Исключите нахождение посторонних людей в зоне работы. Минимальное безопасное расстояние составляет 15 м.
	Опасность получения травм от вращающихся деталей. Держите руки на безопасном расстоянии.

1. ИСПОЛЬЗОВАНИЕ

Электрический триммер предназначен для кошения и подравнивания краёв газонов и лужаек, для стрижки травы в ограниченных пространствах с соблюдением всех требований настоящей инструкции по эксплуатации изделия. Этот инструмент предназначен только для бытового использования. Используйте триммер только для скашивания травы и сорняков.

Использование электрического триммера в любых других целях, не предусмотренных настоящей инструкцией, является нарушением условий гарантийного обслуживания. Производитель и поставщик не несет ответственности за повреждения, возникшие вследствие использования электрического триммера не по назначению.

2. КОМПЛЕКТ ПОСТАВКИ

Триммер в сборе	1
Защитный кожух	1
Дополнительная рукоятка	1
Наладочный комплект	1
Инструкция по эксплуатации	1
Упаковка	1

*На усмотрение производителя комплектация моделей может быть изменена

3. РАСПАКОВКА

Откройте упаковку и осторожно извлеките электрический триммер.

Снимите упаковочный материал и все упаковочные и/или транспортировочные скобы (если таковые имеются). Проверьте комплект поставки.

Руководство по эксплуатации

Проверьте триммер и комплект поставки на наличие повреждений при транспортировке. В случае возникновения вопросов поставщик должен быть немедленно проинформирован об этом. Жалобы, полученные позднее, рассматриваться не будут.

Если какие-либо детали повреждены или отсутствуют, не используйте данное изделие до тех пор, пока они не будут заменены.

По возможности храните упаковку до окончания гарантийного срока.

• Прочтите и изучите руководство по эксплуатации, чтобы ознакомиться с устройством перед его использованием.

4. ТЕХНИЧЕСКИЕ ХАРАКТЕРИСТИКИ

Модель электрического триммера	CE 65
Ширина среза	30 см
Рабочие обороты двигателя	9600-10600 об/мин
Мощность	600 Вт
Напряжение сети	230 В~240 В / 50Гц
Уровень вибрации на рукоятке	2,0 м/с ²
Уровень звуковой мощности	96 дБ(А)
Вес, кг	2,9 кг

5. ВНЕШНИЙ ВИД И УСТРОЙСТВО

Внешний вид электрического триммера показан на рисунке:

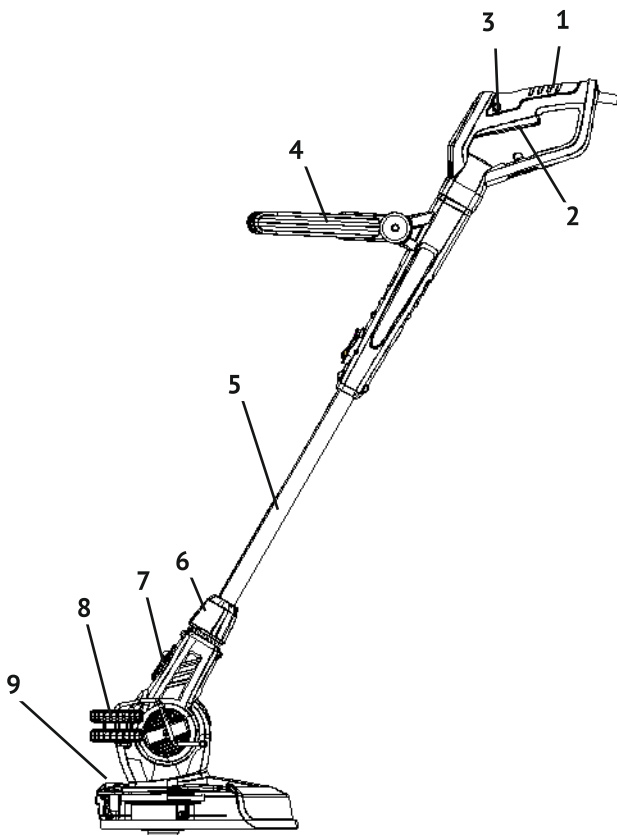


Рис. 1

Устройство электрического триммера:

- 1 - Рукоятка основная; 2 - Выключатель; 3 - Предохранитель от случайного включения;
- 4 - Дополнительная рукоятка; 5 - Телескопическая штанга; 6 - Муфта штанги;
- 7 - Режущий блок; 8 - Ограничительное колесо; 9 - Защитный кожух.

6. МЕРЫ ПРЕДОСТОРОЖНОСТИ

При работе с устройством необходимо обязательно соблюдать указанные требования по технике безопасности.

Перед работой:

- Перед работой внимательно прочитайте данную инструкцию по эксплуатации и сохраните её для дальнейшего использования.

- Перед вводом в эксплуатацию пользователь должен ознакомиться с функциями и элементами управления электрическим триммером.

- Во время работы электрического триммера необходимо всегда выполнять рекомендации, содержащиеся в этой инструкции по эксплуатации. В противном случае возникает опасность травматизма или опасность повреждения устройства.

- Перед каждым использованием внимательно проверяйте электрический триммер на отсутствие повреждений. Для предотвращения получения травм оператором, посторонними лицами, а также поломки триммера, проверьте правильность установки и надёжность крепления всех элементов триммера, особенно режущих. Убедитесь в правильной установке защитного кожуха. Перед включением триммера убедитесь, что открытая сторона защитного кожуха направлена в сторону от вас.

- Тщательно проверьте территорию, на которой будет осуществляться работа. Удалите весь мусор, который может попасть под режущую леску или лезвие ножа. Удалите все посторонние предметы, которые могут быть отброшены режущей леской или ножом при работе триммера.

- Для уменьшения риска получения травм вследствие поражения вылетающими из-под триммера предметами не разрешайте посторонним лицам, особенно детям, а так же домашним животным находится на расстоянии менее 15 метров от места работы.

- Не используйте прибор в плохую погоду, особенно когда существует опасность грозы. Не подвергайте прибор воздействию дождя. Не используйте прибор во влажных условиях. Используйте триммер только при дневном или хорошем искусственном освещении.

- Перед использованием проверьте шнур питания и удлинитель на наличие признаков повреждения. Не используйте прибор, если шнур поврежден или изношен. Если шнур поврежден во время использования, немедленно отсоедините его от сети.

При работе.

- Используйте защитные очки для защиты органов зрения при работе. При работе в пыльных условиях используйте защитную маску (респиратор).

- Используйте средства защиты ушей (наушники), так как длительное воздействие громкого шума может привести к ухудшению слуха.

- Необходимо надевать средства защиты лица и головы, чтобы предотвратить телесные повреждения в результате скольжения или падения на кустарник, ветви или заросли кустарника.

- Необходимо надевать нескользящие рабочие перчатки повышенной прочности, чтобы лучше удерживать ручку триммера. Перчатки также уменьшают передачу вибрации машины на ваши руки.



ЗАПРЕЩАЕТСЯ использовать электрический триммер, когда вы устали, больны или находитесь под воздействием лекарств, наркотических веществ или алкоголя.



ЗАПРЕЩАЕТСЯ работать босиком или в открытой обуви. Надевайте прочную обувь на резиновой подошве. Рекомендуется использовать перчатки и длинные брюки.



ЗАПРЕЩАЕТСЯ использовать электрический триммер без установленного защитного кожуха, при неправильной установке катушки с режущей леской или ножа, а также если длина лески превышает рабочую длину, которая ограничена размерами защитного кожуха, а также использовать леску большего, чем рекомендуемый диаметр.



ЗАПРЕЩАЕТСЯ использование в качестве режущего элемента армированной лески, проводов, тросов и т.д.



ЗАПРЕЩАЕТСЯ прикасаться к катушке с режущей леской или ножу при работе триммера и пытаться их остановить.

Предупреждение: Во время работы этот электроинструмент создает электромагнитное поле. При определенных обстоятельствах это поле может влиять на медицинские имплантаты. Чтобы снизить риск серьезных или смертельных травм, мы рекомендуем людям с медицинскими имплантатами проконсультироваться со своим лечащим врачом и производителем медицинского имплантата перед началом эксплуатации аппарата.

- Всегда отключайте триммер от сети, оставляя его без присмотра, перед выполнением работ по техническому обслуживанию или чистке.

- Убедитесь, что при запуске двигателя катушка с режущей леской или нож не касаются обрабатываемой поверхности.

- Не касайтесь вращающейся триммерной катушки до ее полной остановки. Триммерная катушка вращается после выключения двигателя по инерции и может нанести травму.

- При запуске триммера сохраняйте устойчивое положение. Будьте осторожны при движении назад – есть риск споткнуться! Соблюдайте особую осторожность в скользких условиях - на склонах и неровном грунте.

- В процессе работы держите триммер двумя руками за рукоятку управления.

- Всегда останавливайте триммер при перерывах в работе или при переходе с одного обрабатываемого участка на другой. Всегда выключайте триммер, когда оставляете его без присмотра, а также по окончании использования, перед чисткой или транспортировкой.

- При ударах о посторонние предметы немедленно остановите триммер и проверьте повреждения. Устраните повреждения перед следующим использованием триммера. Не используйте с поврежденными или отсутствующими частями и элементами.

- Запрещается использовать триммер, если он поврежден или неисправно защитное оборудование. Замените все изношенные и поврежденные детали. Перед вводом триммера в эксплуатацию проверьте, все ли резьбовые и штекерные соединения, а также защитное оборудование на прочность и затяжку должным образом, а также исправность всех движущихся частей. Категорически запрещается разбирать, заменять, использовать защитное оборудование, установленное на приборе, в соответствии с его назначением, а также устанавливать какое-либо защитное оборудование других производителей.

- Остановите устройство и отсоедините его от источника питания всякий раз перед устранением засоров, перед проверкой, очисткой или работой с устройством. После контакта с посторонним предметом проверьте устройство на наличие повреждений.

Если устройство начинает ненормально вибрировать, выключите его, выньте вилку из розетки и немедленно найдите причину. Как правило, вибрация является предупреждением о сбое в работе.

ЭЛЕКТРОБЕЗОПАСНОСТЬ

- Вилка кабеля питания инструмента должна соответствовать используемой розетке. Не подвергайте вилку кабеля каким-либо изменениям. Не используйте какие-либо переходники с электроинструментами с заземляющим проводом. Использование оригинальных штепсельных вилок и соответствующих розеток предотвращает опасность поражения электрическим током.
- Не допускайте контакта частей тела с поверхностями заземленных предметов, таких как трубы, радиаторы отопления, кухонные плиты, холодильники. При соприкосновении частей тела человека с заземленными участками возрастает опасность поражения электрическим током.
- Не допускайте попадания влаги на изделие и не используйте его во влажной атмосфере. Попавшая внутрь инструмента вода повышает опасность поражения электрическим током.
- Следите за тем, чтобы сетевой кабель находился подальше от линии резки. Всегда следите за положением кабеля.
- Для безопасной эксплуатации машины электроприборы должны питаться от устройства защиты от остаточного тока (УЗО) с током отключения не более 30 мА.

7. СБОРКА.



ВНИМАНИЕ! Убедитесь, что триммер выключен и отключен от сети!

7.1 Установка защитного кожуха

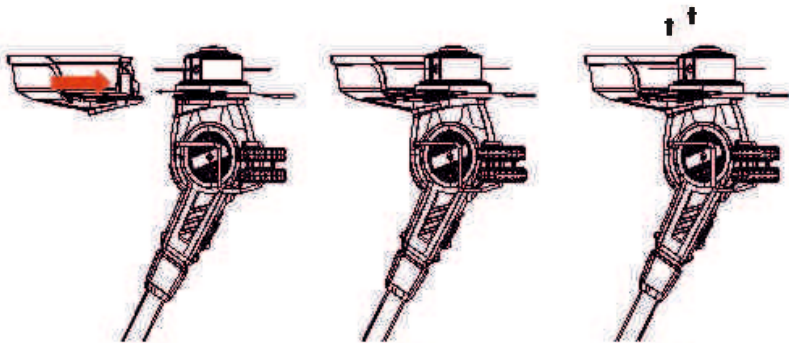


Рис. 2А

Рис. 2В

Рис. 2С

- Установите защитный кожух как на рисунке 2А.
- Вставьте защитный кожух в паз, на который указывает стрелка как на рисунке 2В.
- Зафиксируйте кожух двумя винтами, входящими в комплект поставки (Рис.2С).



ВНИМАНИЕ! Не работайте триммером, без установленного защитного кожуха!

7.2. Установка дополнительной рукоятки

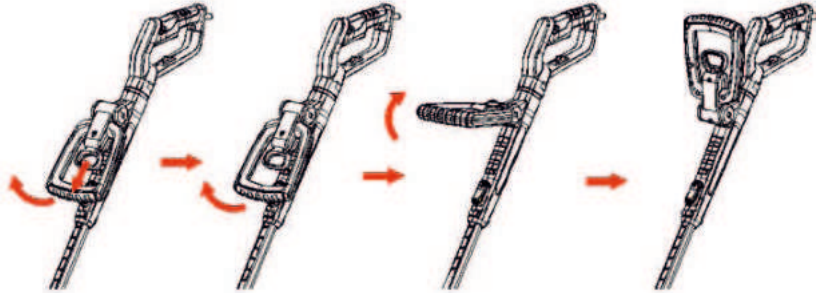


Рис. 3А

Рис. 3В

- Установите дополнительную рукоятку как показано на рисунке 3А.
- Отрегулируйте дополнительную рукоятку в удобное для оператора положение. Установите болт в отверстие (Рис.3В)
- Установите гайку и затяните.

7.3 Установка ограничительного колеса

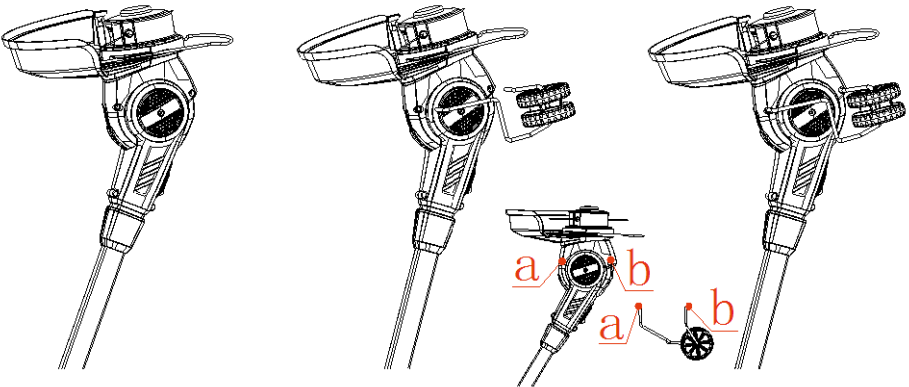


Рис. 4А

Рис. 4В

Рис. 4С

- Закрепите кронштейн ограничителя в специальные отверстия а и b, как показано на рисунках 4А, Рис.4В и Рис.4С.
- Надежно закрепите кронштейн в корпусе триммера, чтобы он не вышел из отверстий во время работы.

7.4. Установка металлического ограничителя.

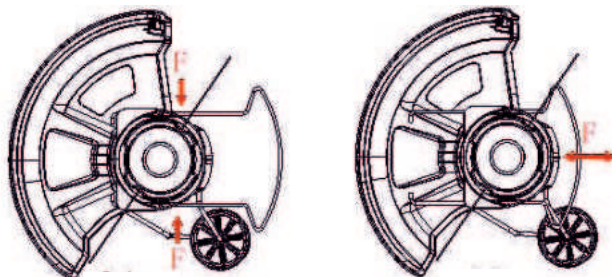


Рис. 5А

Рис. 5С

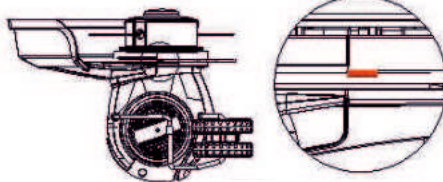


Рис. 5В

- Установите проволочный ограничитель (рис. 5А)
- Вставьте ограничитель в специальную прорезь с левой и правой стороны корпуса как на рисунке 5А, 5В.
- Надавите и закрепите ограничитель как на рисунке 5В.

8. РЕГУЛИРОВКА ДЛИНЫ ТРИММЕРА

- Нажмите на кнопку на штанге (Рис.6А).
- Отрегулируйте необходимую длину для комфортной работы оператора и отпустите кнопку (Рис.6В).

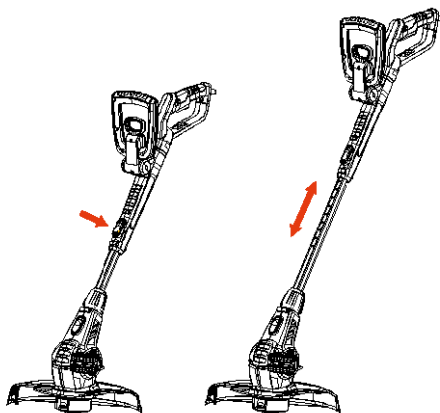


Рис. 6А

Рис. 6В

9. ПОДГОТОВКА К РАБОТЕ



ВНИМАНИЕ! Никогда не фиксируйте выключатель во включенном положении!

Перед началом эксплуатации, отрегулируйте угол наклона дополнительной рукоятки, длину штанги и угол режущего блока. Подключите триммер к сети. Это позволит оператору производить скашивание в максимально комфортных условиях. (рис. 7).

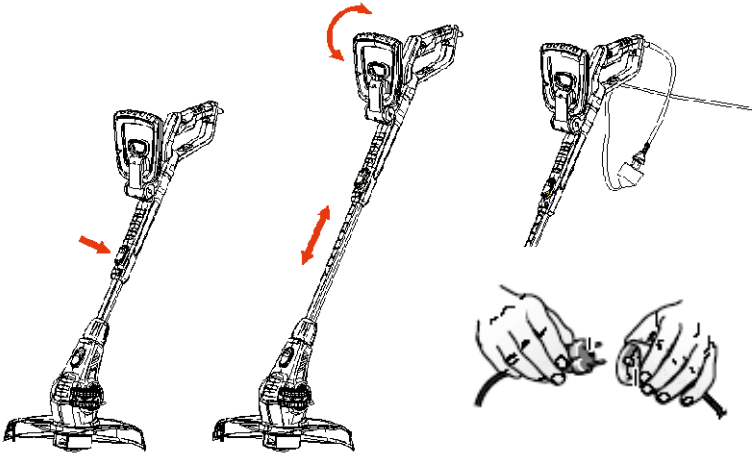


Рис. 7

10. СКАШИВАНИЕ

- Держите инструмент, как показано на рисунке.
- Осторожно покачивайте триммером из стороны в сторону.
- При стрижке высокой травы работайте поэтапно, начиная с твердых предметов и деликатных тканей.
- Если инструмент начинает работать медленно, уменьшите нагрузку.

Режим обрезки кромок

Для обрезки кромок режущий блок триммера должен находиться в положении, как показано на рис. 8, для перевода режущего блока в положение обреза кромок необходимо:

- Открыть муфту штанги, как показано на рисунке 9А.
- Повернуть рукоятку, как показано на рис.9В.
- Когда рукоятка встанет в необходимое положение, закрутить муфту штанги, как показано на рисунке 9С.

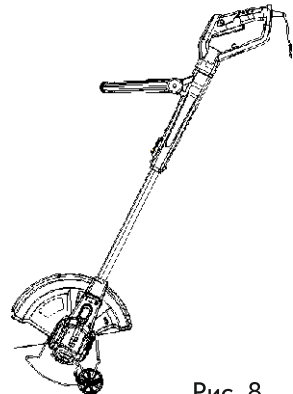


Рис. 8

Руководство по эксплуатации

Угол наклона режущего блока можно регулировать для обеспечения наиболее подходящего режима обрезки кромок, как показано на рисунке 9D.

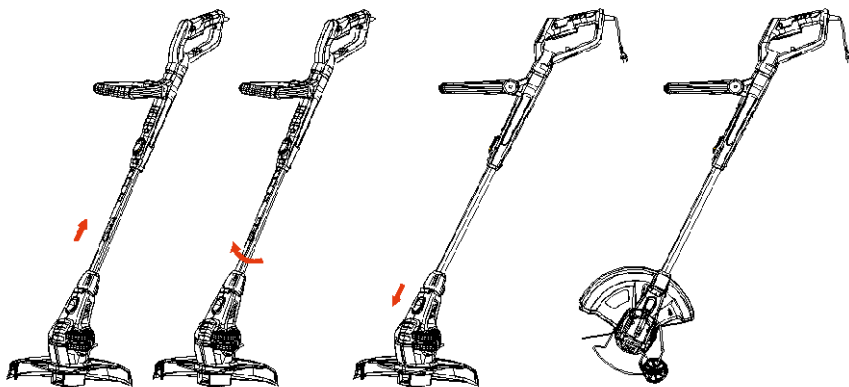


Рис. 9А

Рис. 9В

Рис. 9С

Рис. 9D



Примечание: Рукоятка может вращаться только в одном направлении.



ВНИМАНИЕ! Избегайте обрезки крупной поросли в режиме обрезки кромок!

- Удерживайте триммер правой рукой за основную рукоятку и левой рукой за дополнительную рукоятку. В процессе работы всегда надежно удерживайте триммер обеими руками.
- Корпус двигателя триммера должен удерживаться в удобном положении на уровне бедра.
- Всегда работайте на максимальных оборотах, перед началом скашивания дайте электродвигателю раскрутиться до максимальных оборотов и только после этого приступайте к скашиванию.
- Если скошенная трава наматывается на вал триммера, остановите работу и освободите от травы движущиеся детали.
- Удерживайте триммер на расстоянии от земли, старайтесь не касаться земли.
- Наилучшей производительности можно достичь при перемещении слева направо, при движении справа налево производительность значительно ниже. Так же как и производительность краем режущей части намного выше, чем работа частью, которая ближе к центру режущей части.
- Избегайте соприкосновения с посторонними предметами, такими как строения, деревья, камни и так далее. Это приводит к повышенному износу режущей части и наносит повреждения деревьям, строениям и другим предметам.

11. ТЕХНИЧЕСКОЕ ОБСЛУЖИВАНИЕ

11.1 Ваш триммер спроектирован таким образом, чтобы в течение длительного периода времени требовалось минимальное техническое обслуживание. Достаточно визуального осмотра и периодической чистки.

- Перед выполнением технического обслуживания, убедитесь, что триммер выключен и отключен от сети.

- Очищайте вентиляционные отверстия мягкой щеткой или сухой тканью.
- Очищайте катушку мягкой щеткой или сухой тканью.
- Используйте не острый скребок для удаления травы и грязи с нижней части защитного кожуха.

11.2 Замена катушки с леской:

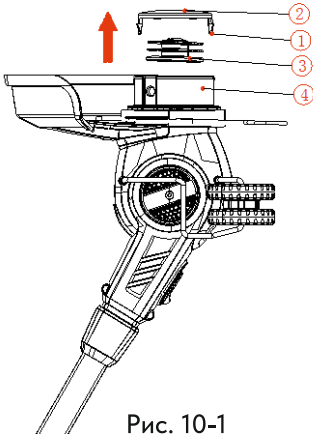


Рис. 10-1

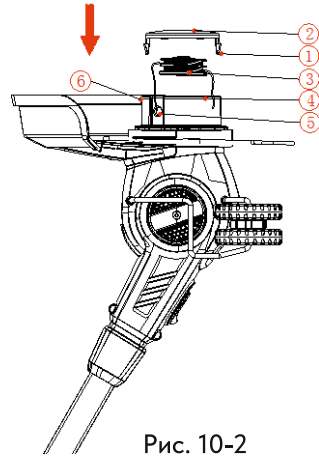


Рис. 10-2

- Отключите от сети триммер
- Нажмите на зажимы (рис 10-1 поз 1) и удерживая нажатыми и снимите крышку катушки (рис 10-1 поз 2) с корпуса (рис 10-1 поз 3).
- Извлеките пустую катушку (рис 10-1 поз 3) из корпуса катушки.
- Удалите грязь и траву с крышки и корпуса катушки.
- Возьмите новую катушку и вставьте ее в специальный паз в крышке катушки. Слегка поверните катушку, пока она не встанет на место.
- Отмотайте леску и вставьте в специальное отверстие (рис 10-2 поз 5). Леска должна выступать приблизительно по 11см из корпуса катушки с каждой стороны.
- Совместите выступы (рис 10-2 поз 1) на крышке катушки с вырезами (рис 10-2 поз 6) в корпусе.
- Надавите крышкой на корпус, пока она надежно не встанет на место.



ВНИМАНИЕ! Перед началом работы проверьте длину выступающей лески, при необходимости отрежьте излишки.



ВНИМАНИЕ! Убедитесь, что триммер выключен и отключен от сети!

- Регулярная чистка и техническое обслуживание вашего триммера обеспечат эффективность и продлят срок службы.
- После каждой работы триммером, разбирайте и вычищайте траву и загрязнения из катушки и ее пазов, а так же, защитного кожуха.
- Во время работы следите за чистотой вентиляционных отверстий электродвигателя.
- Для чистки триммера используйте только ткань, смоченную горячей водой, и мягкую щетку.
- Не заливайте триммер водой.

- Не используйте моющие средства или растворители, так как они могут оказать воздействие на детали триммера. Детали, изготовленные из пластика, могут быть легко повреждены химическими веществами.



ПРЕДУПРЕЖДЕНИЕ! Для технического обслуживания и ремонта необходимо использовать расходные материалы и запасные части производителя. Несоблюдение этого требования может привести к возможным травмам, поломкам, снижению производительности и быть причиной в отказе на гарантийный ремонт.

Ремонт и работы, указанные в настоящих инструкциях, могут выполняться только квалифицированным авторизованным персоналом.

Недостаточное техническое обслуживание и уход могут привести к непредвиденным несчастным случаям и травмам.

12. СРОК СЛУЖБЫ, ХРАНЕНИЕ И УТИЛИЗАЦИЯ

Срок службы электрического триммера - 3 года.

Хранение

Храните триммер в сухом, закрытом месте, чтобы исключить его использование и поломку посторонними лицами. Храните неиспользуемый инструмент в недоступном для детей месте и не допускайте к работе с ним лиц, незнакомых с электроинструментом или настоящими инструкциями.

Храните вдали от агрессивных веществ, таких как садовые химикаты и соли для борьбы с обледенением.

Для предотвращения появления ржавчины смажьте нож машинным маслом. Храните нож в недоступном для посторонних месте.

Закрепите триммер во время транспортировки, чтобы предотвратить повреждение или травму. Используйте чехол для металлических лезвий при транспортировке и хранении.

Утилизация

При полной выработке ресурса электрического триммера необходимо её утилизировать с соблюдением всех норм и правил.

13. ВОЗМОЖНЫЕ НЕИСПРАВНОСТИ И МЕТОДЫ ИХ УСТРАНЕНИЯ

В следующей таблице приведены самые распространенные неисправности. Если этого недостаточно, обратитесь в специализированный сервисный центр

Неисправность	Возможная причина	Возможное решение
Триммер не запускается	Неисправен электрический двигатель, выключатель или проводка	Обратитесь в сервисный центр для ремонта или замены
	Заклинивание вала	Обратитесь в сервисный центр для ремонта или замены
Леска не выпускается	Леска закончилась	Замените леску или катушку
	Загрязнение катушки или заклинивание барабана лески	Очистите катушку, освободите барабан
	Леска в катушке перекрутилась, запуталась	Распутайте леску, замените катушку
Результат кошения неудовлетворительный	Слишком густая растительность	Уменьшите высоту кошения или пропустите это место
	Износ лески/ножа	Выпустите леску, замените нож
	Слишком быстрое движение вдоль участка кошения	Уменьшите скорость обработки



ПРЕДУПРЕЖДЕНИЕ: Перед выполнением любого вида технического обслуживания отключите все органы управления и заглушите двигатель. Подождите, пока все движущиеся части полностью остановятся

14. ГАРАНТИЯ ИЗГОТОВИТЕЛЯ (ПОСТАВЩИКА)



ВНИМАНИЕ! Срок службы оборудования зависит от совокупности факторов, основные из которых: типы и качество используемых бензина и смазочного масла, степень загрузки, частота пусков и остановок.

Руководство по эксплуатации

14.1 Гарантийный срок эксплуатации оборудования - 12 месяцев со дня продажи.

14.2 В случае выхода оборудования из строя в течение гарантийного срока эксплуатации по вине изготовителя, владелец имеет право на бесплатный гарантийный ремонт, при соблюдении следующих условий: наличие в руководстве по эксплуатации отметки Продавца о продаже и подписи Покупателя; соответствие серийного номера оборудования серийному номеру в гарантийном талоне; отсутствие следов неквалифицированного ремонта. Удовлетворение претензий потребителя с недостатками по вине изготовителя производится в соответствии с законом РФ «О защите прав потребителей». Адреса гарантийных мастерских на сайте villartec.ru

14.3 Безвозмездный ремонт, или замена оборудования в течение гарантийного срока эксплуатации производится при условии соблюдения потребителем правил эксплуатации, технического обслуживания, хранения и транспортировки.

14.4 При обнаружении Покупателем каких-либо неисправностей оборудования, в течение срока, указанного в п.14.1, он должен проинформировать об этом Продавца и предоставить инструмент Продавцу для проверки. Максимальный срок проверки 10 дней - в соответствии с законом РФ «О защите прав потребителей». В случае обоснованности претензий, Продавец обязуется за свой счёт осуществить ремонт оборудования или его замену. Транспортировка изделия для экспертизы, гарантийного ремонта или замены производится за счёт Покупателя.

14.5 В том случае, если неисправность оборудования вызвана нарушением условий её эксплуатации, Продавец с согласия Покупателя вправе осуществить ремонт за отдельную плату.

14.6 На Продавца не могут быть возложены иные, не предусмотренные настоящим руководством, обязательства.

14.7 Гарантия не распространяется на:

- любые поломки, связанные с форс-мажорными обстоятельствами;
- естественный износ (полная выработка ресурса, сильное внутреннее или внешнее загрязнение);
- оборудование и его части, выход из строя которых стал следствием неправильной установки, несанкционированной модификации, неправильного применения, нарушение правил обслуживания или хранения;
- неисправности, возникшие в результате перегрузки оборудования, повлекшие выход из строя двигателя или других узлов и деталей. К безусловным признакам перегрузки инструмента относятся: появление цвета побежалости, деформация или оплавление деталей и узлов оборудования, потемнение или обугливание изоляции проводов двигателя под действием высокой температуры.
- на быстро изнашиваемые части (свеча, сальники, резиновые уплотнения, режущая гарнитура и т.п.);
- обычное техническое обслуживание, а также на промывку топливной системы и устранение забиваний (в результате действия химикатов, грязи, углеродистых и известковых отложений и т.п.).

Не вносите изменения в конструкцию оборудования. Изготовитель и поставщик снимают с себя ответственность за возникшие в результате этого последствия (травмы и повреждения устройства). В случае, если имело место быть самостоятельное изменение конструкции оборудования, изготовитель и поставщик могут отказать в гарантийном обслуживании.

Гарантийный талон

VILLARTEC	Модель изделия	Наименование торговой организации
	Дата продажи	Ф.И.О. и подпись продавца
	Серийный номер	Печать торговой организации
	Подпись покупателя	
<p>Изделие получено в технически исправном состоянии, без механических повреждений и в полной комплектности. Инструкция по эксплуатации на русском языке получена. Работоспособность изделия проверена в моем присутствии, претензий по качеству не имею.</p>		
<p>Подпись покупателя</p>		

Наименование сервисного центра, М.П.	
Дата приема изделия в ремонт	
Дата выдачи	
Наименование и серийный номер изделия	
Подпись исполнителя	Подпись владельца

Наименование сервисного центра, М.П.	
Дата приема изделия в ремонт	
Дата выдачи	
Наименование и серийный номер изделия	
Подпись исполнителя	Подпись владельца

Наименование сервисного центра, М.П.	
Дата приема изделия в ремонт	
Дата выдачи	
Наименование и серийный номер изделия	
Подпись исполнителя	Подпись владельца

Наименование сервисного центра, М.П.	
Дата приема изделия в ремонт	
Дата выдачи	
Наименование и серийный номер изделия	
Подпись исполнителя	Подпись владельца



Производитель: Kingclean Electric Green Technology (Suzhou) Co. Ltd.
NO.55 Shilin Road, New Area, Suzhou City, Jiangsu Province, China

Кингклин Электрик Грин Технолоджи (Сужоу) Ко. Лтд.
Но.55 Шилин Роад, Нью Эриа, Сужоу Сити, Янгсу Провинция, Китай.

Импортер: ООО «Флагман», 194292, г. Санкт-Петербург, 3-й Верхний пер,
дом 16, литера А. Тел. (812) 334-77-77

Импортер: ООО «ИНКОР», 610030, г. Киров, ул. Павла Корчагина ,1Б.
Тел. (8332)203-600, 203-775

Импортер: ООО «Лесотехника», 664540, Иркутская область,
Иркутский район, с.Хомутово, ул.Чапаева, д.1, офис 39. Тел.(3952) 48-59-62

