

KRAFTOOL I/E GmbH
DE-71034 Böblingen, Otto-Lilienthal-Str. 25

Производитель оставляет за собой право вносить изменения в характеристики изделия без предварительного уведомления. Приведенные иллюстрации не являются обязательными. Ответственность за опечатки исключается.

ПИЛА ЦЕПНАЯ ЭЛЕКТРИЧЕСКАЯ

ES-2040, ES-2440, ES-2640

Уважаемый покупатель!

При покупке изделия:

- требуйте проверки его исправности путем пробного включения, а также комплектности согласно комплекту поставки;
- убедитесь, что гарантийный талон оформлен должным образом и содержит дату продажи, штамп магазина и подпись продавца.

⚠ ВНИМАНИЕ

Проверку проводить **ТОЛЬКО** при заправленном бачке подачи масла.

⚠ ВНИМАНИЕ

ПРОЧИТЕ РУКОВОДСТВО И НЕ НАЧИНАЙТЕ РАБОТУ С ИЗДЕЛИЕМ, ПОКА ВЫ НЕ ОЗНАКОМИТЕСЬ С НАСТОЯЩИМИ ПРЕДУПРЕЖДЕНИЯМИ.

Перед первым включением изделия внимательно изучите настоящее руководство по эксплуатации и строго выполняйте содержащиеся в нем требования. Только так Вы сможете научиться правильно обращаться с изделием и избежите ошибок и опасных ситуаций. Храните данное руководство в течение всего срока службы Вашего изделия.

Помните! Изделие является источником повышенной травматической опасности.

ЗАПРЕЩАЕТСЯ пользоваться изделием при неисправном тормозе.

Во избежание травм, при работе изделия НИ В КОЕМ СЛУЧАЕ не помещайте руки в область пиления.

НЕ ПИЛИТЕ, удерживая изделие одной рукой.

Будьте внимательны при валке леса, не находитесь на пути падения ствола.

Не эксплуатируйте изделие без масла в механизме смазки цепи и шины.

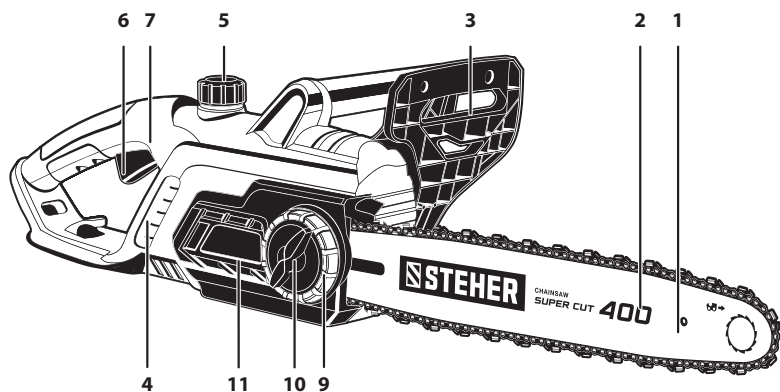
Распишитесь в ознакомлении с инструкцией по эксплуатации и мерам безопасности перед началом работ. Без подписи претензии по качеству товара не принимаются.

Место для подписи _____

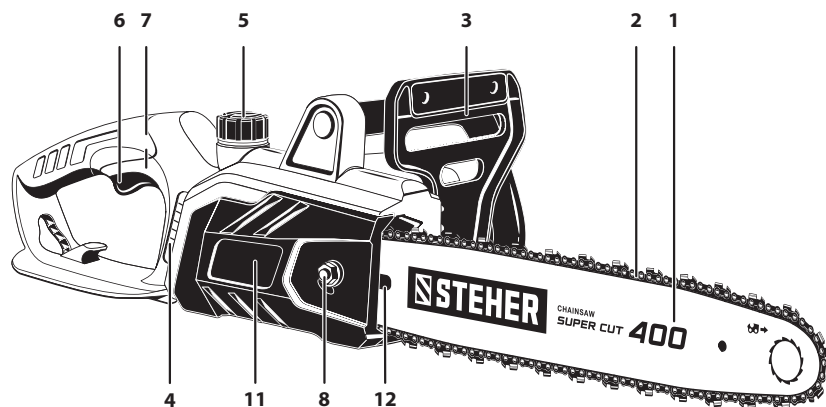
Меры безопасности

		
Необходимо выполнять требования безопасности, предписанные в инструкциях, а также все применимые общие правила по безопасной работе	Перед началом эксплуатации изделия необходимо изучить руководство по эксплуатации. Невыполнение этого требования повышает степень риска получения травм как для вас, так и для других лиц	Не подвергайте инструмент воздействию дождя и не используйте в условиях повышенной влажности
		
При эксплуатации изделия используйте нескользящую обувь	Надевайте нескользящие перчатки для работы в тяжелых условиях	Носите устройства защиты зрения и слуха, а также защитную каску
		
Не забывайте о возможности отскока пильной шины	Инструмент класса II, двойная изоляция	Не производите пиление носком пильной шины
		
При повреждении или перед техническим обслуживанием отключите кабель питания от сетевой розетки	Не работайте бензопилой, держа ее одной рукой. Работайте бензопилой, держа ее двумя руками	

ES-2440, ES-2640



ES-2040



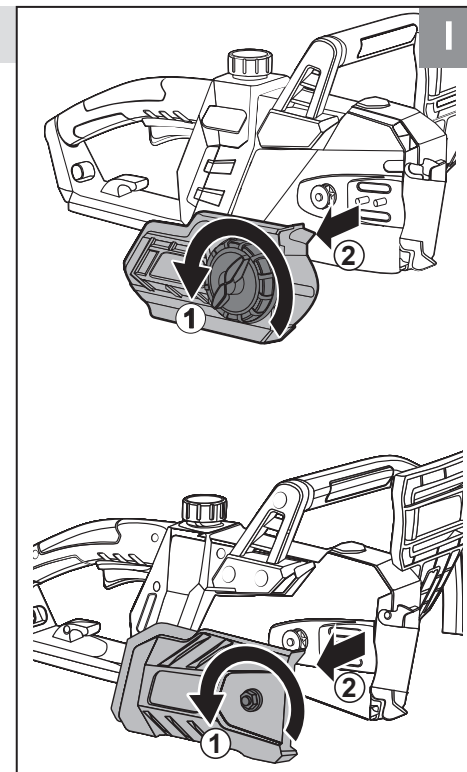
Устройство

- | | |
|--------------------------|--------------------------------|
| 1. Шина | 7. Кнопка блокировки включения |
| 2. Пильная цепь | 8. Гайки натяжителя цепи |
| 3. Щиток тормоза цепи | 9. Кольцо натяжения цепи |
| 4. Окно маслоуказателя | 10. Ручка прижима |
| 5. Крышка масляного бака | 11. Защитная крышка |
| 6. Выключатель | 12. Винт натяжения цепи |

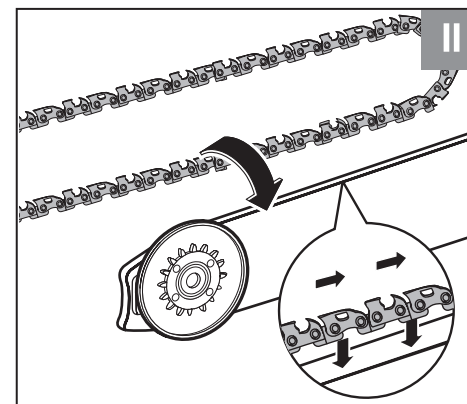
Инструкции по применению

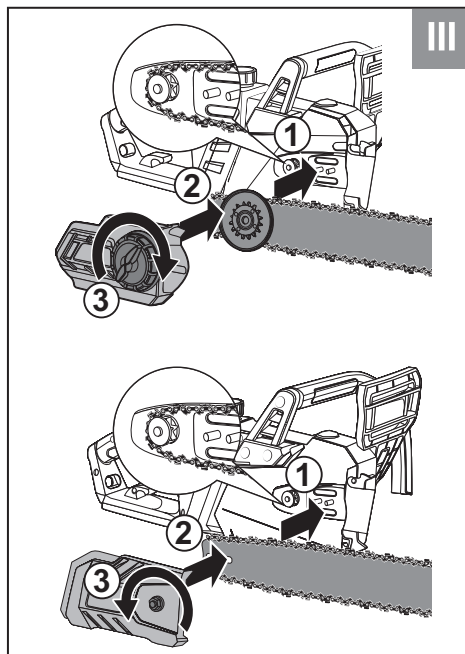
Сборка

1. Установка пильной цепи

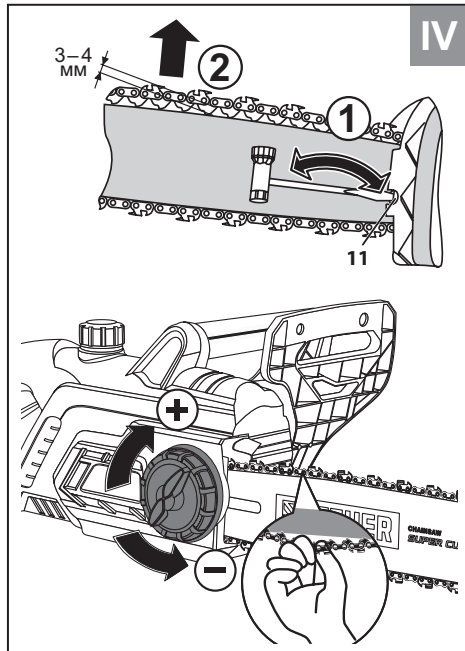


Для ES-2040 →





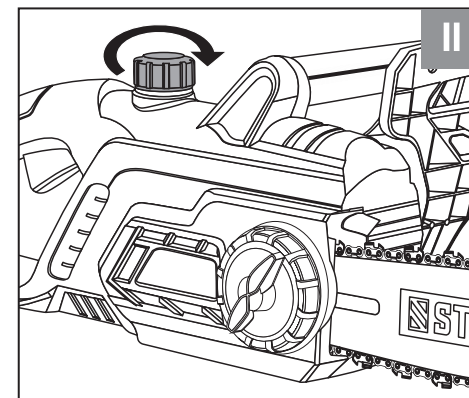
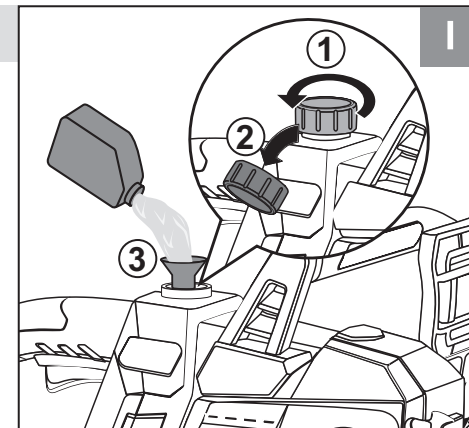
Для ES-2040 →



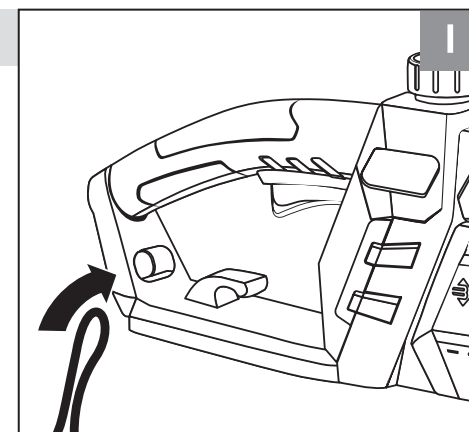
Для ES-2040 →

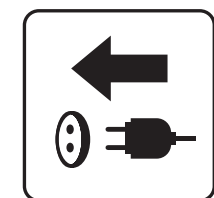
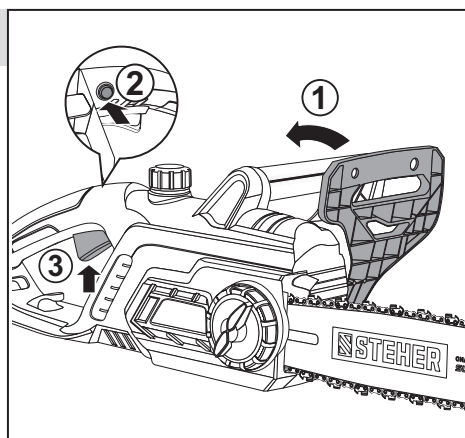
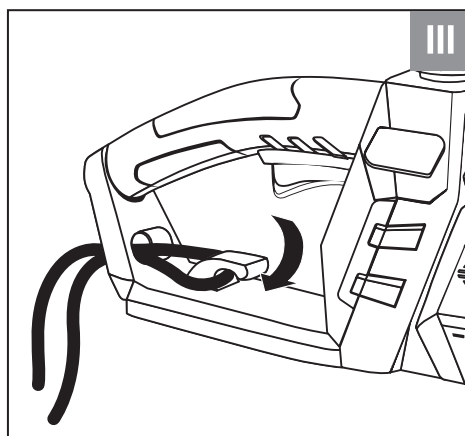
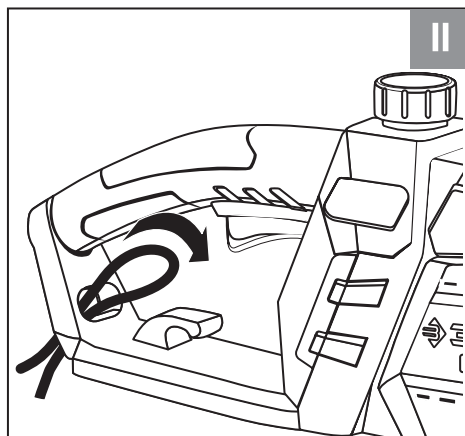
Подготовка к работе

2. Заправка маслом

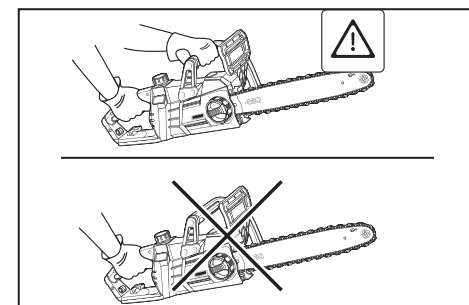
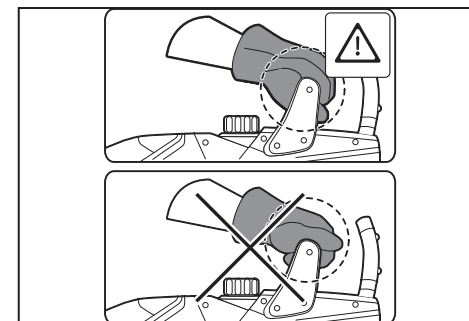


3. Подключение к сети



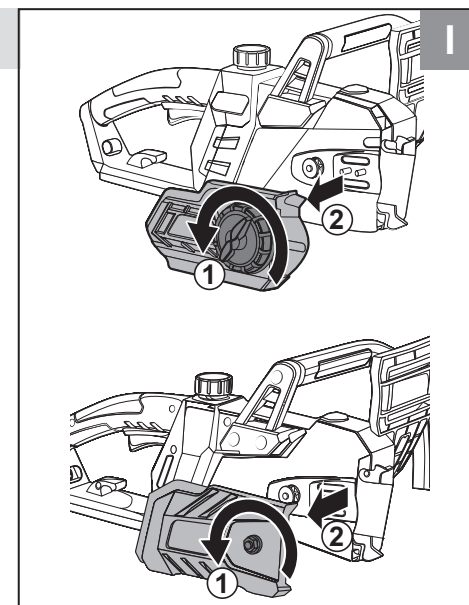


4. Запуск



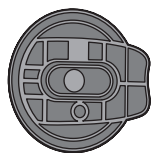
Подготовка к работе

5. Замена шины/цепи

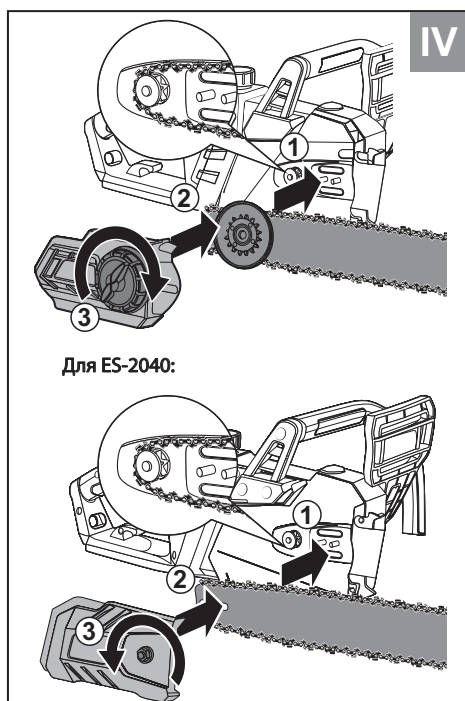
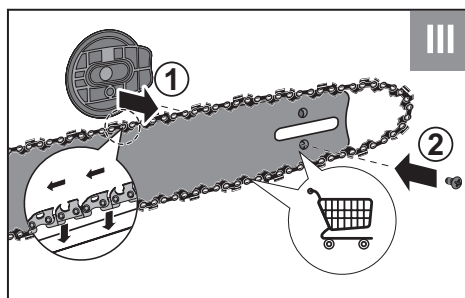
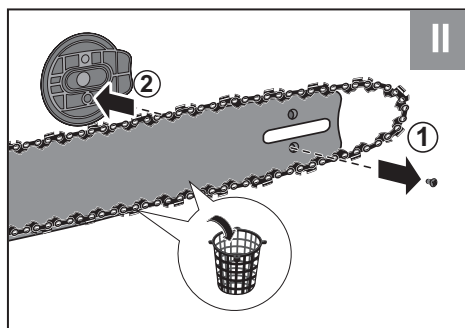


Для ES-2040



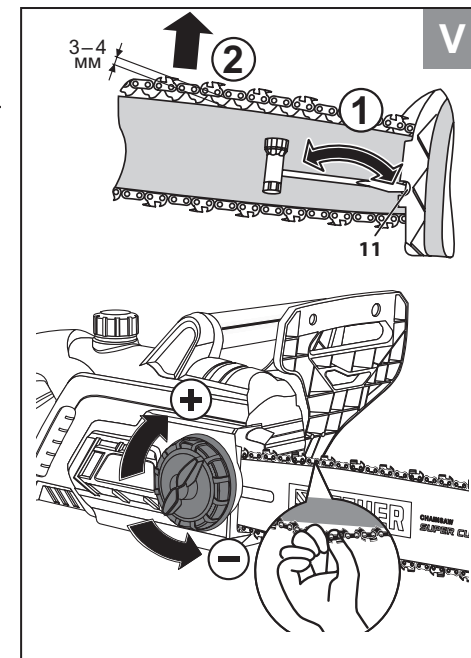


– кроме ES-2040

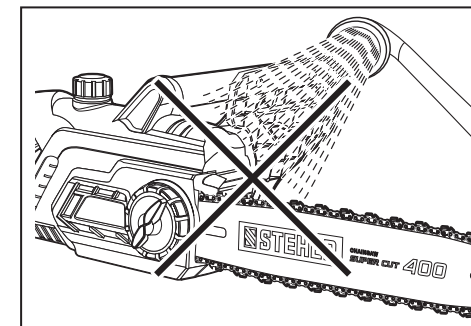
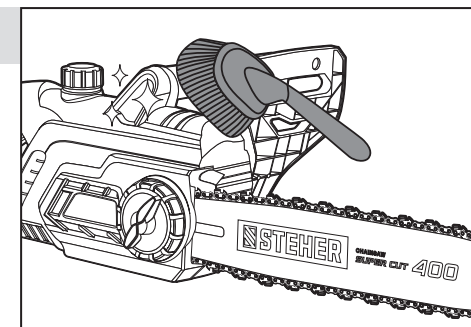
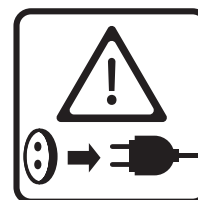


Для ES-2040 →

Для ES-2040 →



6. Очистка



Технические характеристики

Артикул	ES-2040	ES-2440	ES-2640
Номинальное напряжение питания, В	220–240 ~	220–240 ~	220–240 ~
Частота, Гц	50	50	50
Номинальная потребляемая мощность, Вт	2000	2400	2700
Скорость протяжки цепи, м/с	13	13	15
Длина шины, см/дюйм	40/16	40/16	45/18
Время срабатывания тормоза цепи, с	0.12	0.12	0.12
Объем маслабака, мл	150	335	200
Класс безопасности по ГОСТ 12.2.007.0-75	II класс	II класс	II класс
Дозированная подача масла	есть	есть	есть
Система быстрого натяжения цепи	—	есть	есть
Уровень звуковой мощности (k=3), дБ	108	108	108
Уровень звукового давления (k=3), дБ	95	95	95
Среднеквадратичное виброускорение (k=1.5), м/с ²	6.5	6.5	7.0
Длина шнура питания с штепселем, м	0.15	0.15	0.15
Масса изделия, кг	4,7	5	5
Масса в упаковке, кг	5	5,8	6
Срок службы, лет	5	5	5
Назначенный срок хранения, лет	7	7	7

Комплект поставки	ES-2040	ES-2440	ES-2640
Пила цепная	1 шт.	1 шт.	1 шт.
Цепь	1 шт.	1 шт.	1 шт.
Шина	1 шт.	1 шт.	1 шт.
Кожух шины	1 шт.	1 шт.	1 шт.
Руководство по эксплуатации	1 экз.	1 экз.	1 экз.

▲ ВНИМАНИЕ

Убедитесь, что на изделии и комплекте принадлежностей отсутствуют повреждения, которые могли возникнуть при транспортировании.

Назначение и область применения

Пила цепная электрическая **СТЕНЕР** предназначена для валки деревьев, а также пиления веток, обрезки сучьев, пиления деревянных бабл, досок и т. п.

Внимательно изучите настоящее руководство по эксплуатации, в том числе раздел «Инструкции по безопасности» и Приложение «Общие инструкции по безопасности». Только так Вы сможете научиться правильно обращаться с изделием и избежите ошибок и опасных ситуаций.

Пила цепная электрическая предназначена для непродолжительных работ в бытовых условиях, в районах с умеренным климатом, с характерной температурой от -10 до +40 °С, относительной влажностью воздуха не более 80% и отсутствием прямого воздействия атмосферных осадков и чрезмерной запыленности воздуха.

Изделие соответствует требованиям:

- Технического регламента Таможенного союза ТР ТС 004 / 2011 «О безопасности низковольтного оборудования»;
- ТР ТС 020/2011 «Электромагнитная совместимость технических средств».

Настоящее руководство содержит самые полные сведения и требования, необходимые и достаточные для надежной, эффективной и безопасной эксплуатации изделия.

В связи с постоянной деятельностью по усовершенствованию изделия, изготовитель оставляет за собой право вносить в его конструкцию незначительные изменения, не отраженные в настоящем руководстве и не влияющие на эффективную и безопасную работу инструмента.

К эксплуатации изделия допускаются только лица, достигшие совершеннолетия; имеющие навыки и/или представление о принципах работы и оперирования изделием; находящиеся в трезвом состоянии; не под действием лекарств, вызывающих сонливость и/или снижение концентрации внимания; не имеющие заболеваний, вызывающих подобные состояния, а также иных противопоказаний для работы с машинами.

Все ремонтные работы должны проводиться только квалифицированными специалистами сервисных центров, с использованием оригинальных запасных частей Steher.

Инструкции по применению

Сборка

Установка пильной цепи: (Рис. 1)

▲ ВНИМАНИЕ

Установку шины и регулировку пильной цепи осуществляйте только при отключенном от электрической цепи изделии.

- переведите рукоятку **3** на себя в положение II (разблокировано);
- кроме ES-2040: разблокируйте рукоять фиксатора натяжителя цепи / пильной шины, вращая ее против часовой;
- для ES-2040: отверните две гайки натяжителя цепи / пильной шины, вращая их против часовой стрелки;
- наденьте на шину **1** пильную цепь **2** так, чтобы режущая кромка была направлена в сторону движения цепи (в соответствии с обозначением направления движения на самой цепи);

▲ ВНИМАНИЕ

Пильная цепь остро заточена. Для защиты рук при установке пильной цепи производите операции только в перчатках.

- наденьте свободную часть цепи на ведущую звездочку так, чтобы отверстия цепи совпали с зубьями звездочки;
- установите шину вырезом на шпильку и совместите отверстия с ответными выступами натяжителя;
- установите обратно крышку;
- кроме ES-2040: затяните рукоять фиксатора натяжителя цепи / пильной шины по часовой стрелке до упора. Периодически проверяйте натяжение цепи.
- для ES-2040: заверните гайки натяжителя цепи / пильной шины, вращая их по часовой стрелке. Используя отвертку, поворачи-

вайте винт натяжения цепи **12** по часовой стрелке до тех пор, пока цепь не будет правильно натянута.

- проверьте натяжение цепи еще раз. Натяжение цепи правильное, если зазор между зубом цепи и шиной составляет 3–4 мм. Вытяните цепь вниз в середине нижней стороны шины (от шины) и измерьте расстояние между шиной и зубьями цепи. При необходимости, повторите действия по натяжению цепи.

Примечание! Излишнее ослабление или увеличение затяжки цепи увеличивает износ цепи и шины и снижает качество работы.

Подготовка к работе

Заправка маслом (Рис. 2):

- приготовьте масло;
- открутите крышку **5** масляного бака и заполните емкость до верха.

▲ ВНИМАНИЕ

Не эксплуатируйте пилу без масла в системе смазки пильной цепи – это может привести к повреждению масляного насоса, цепи и шины. Данный случай условиями гарантии не поддерживается.

Наденьте подходящую одежду: длинные брюки и закрытую обувь. Не работайте босиком или в открытой обуви.

При работе используйте средства индивидуальной защиты: лицевую маску, щиток, очки, наушники, каску (при валке дерева), защитные перчатки.

Удалите детей и животных из зоны пиления на расстояние не менее 3 м; при валке деревьев – не менее, чем на 20 м.

Убедитесь в наличии масла в емкости системы смазки цепи.

Убедитесь в отсутствии в распиливаемой заготовке гвоздей, шурупов и прочих посторонних предметов, которые могут повредить пильную цепь или закусить ее и вызвать рывок изделия вперед.

Удалите из зоны пиления (валки дерева) все предметы, которые могут быть повреждены при пилении или падении спиленного объекта.

Подключение к сети (Рис. 3)

Подключите изделие к сети через удлинитель.

Для крепления удлинителя (во избежание разьединения питания при работе) используйте крю-

чок на основной рукоятке: сложите кабель удлинителя петлей и, пропустив через отверстие в рукоятке, зацепите за крюк.

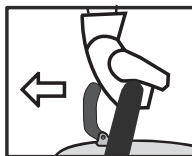
Во избежание травм и повреждений, а также выхода изделия из строя, подключение изделия к сети осуществляйте только с помощью удлинителей, предназначенных для использования вне помещений.

Запуск (Рис. 4)

Перед началом работы убедитесь:

1) в работоспособности тормоза пильной цепи:

- включите двигатель;
- тыльной стороной ладони, удерживающей боковую рукоятку, толкните рычаг тормоза **3** вперед. Пильная цепь и двигатель должны мгновенно остановиться. Если цепь останавливается с задержкой более 1 сек. прекратите эксплуатацию изделия и обратитесь в сервисный центр;



- верните рычаг тормоза в исходное положение;

Примечание! Если цепь остановилась, а двигатель продолжает работать, это может привести к перегреву изделия, его заклиниванию и выходу из строя. В этом случае немедленно выключите изделие и обратитесь в сервисный центр.

▲ ВНИМАНИЕ

Пользоваться изделием при неисправном тормозе ЗАПРЕЩАЕТСЯ.

2) в поступлении масла для смазки цепи:

- поднесите конец шины к светлой поверхности и увеличьте обороты двигателя;
- через 3–5 сек. убедитесь в появлении на поверхности масляной «дорожки» или после остановки цепи убедитесь в наличии масла на цепи.

▲ ВНИМАНИЕ

В случае отсутствия подачи масла НЕМЕДЛЕННО прекратите проверку и обратитесь к разделу «Рекомендации по применению».

Порядок работы

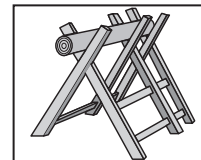
Пиление заготовок

Распиливаемую заготовку закрепите так, чтобы она не могла перемещаться во время пиления.

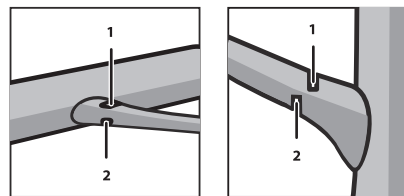
Примите во внимание, что при достаточно глубоком пропиле распиливаемые части начинают перемещаться относительно друг друга. Во избежание зажатия цепи, обеспечьте возможность отпиливаемой части отгибаться от неподвижной части:

- при пилении на земле подложите под место пиления опору;

- при пилении на козлах более короткую часть поместите на весу;

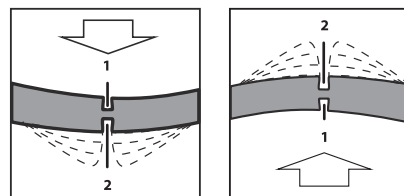


- при пилении очень толстой или очень твердой заготовки делайте пропилы на глубину до 1/3 толщины и поворачивайте заготовку вокруг своей оси до полного распила.



Опиливание веток

При опиливании веток, не находящихся под натяжением, сначала следует надпилить со стороны, в которую будет отпадать ветка, затем отпиливать с противоположной стороны. При отпиливании тонкой ветки пазы могут совпадать, при отпиливании толстой – обязательно иметь смещение.



При опиливании веток, находящихся под натяжением, выполните сначала надпил (на глубину не более 1/3) с внутренней стороны изгиба, потом пропилите с внешней стороны.

Валка деревьев

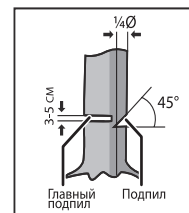
Примечание! Поставляемая в комплекте цепь является универсальной для большинства работ. При необходимости выполнения особо сложных работ (например, валка толстых деревьев) используйте специально предназначенные для этого цепи.



Перед началом валки дерева определите естественный наклон дерева и направление ветра, а также оцените расположение наиболее тяжелых веток и, с учетом этих факторов, определите направление падения дерева. Примите меры, чтобы в направлении его падения не находились люди, животные, линии электропередач, телеграфные провода, строения, техника и иные повреждаемые объекты.

Валку дерева производите в три этапа:

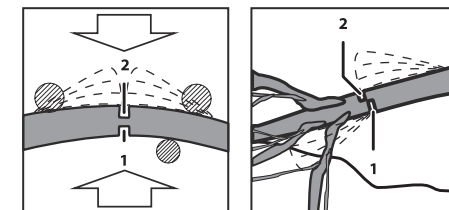
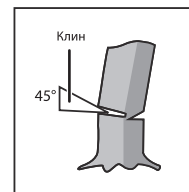
а) Выполните подпил на 1/4 диаметра ствола со стороны предполагаемого направления падения. Верхний пропил должен быть произведен под углом около 45°, нижний – горизонтально, таким образом, чтобы он пересекся с верхним и не был ниже него.



б) Выполните чуть выше основной пропил со стороны, противоположной подпилу, на глубину 3/4 толщины ствола, обязательно оставив небольшой недопил.

▲ ВНИМАНИЕ

Для предупреждения заклинивания шины изделия и опасности поражения в случае, если Вы неверно оценили направление падения, вставьте в пропил клин.



3) Убедитесь в отсутствии в зоне падения людей и животных, которые могут пострадать при падении дерева. После этого забиванием клина в основной пропил выполните валку дерева.

При разделке стволов, находящихся под натяжением, выполните сначала надпил (на глубину не более 1/3) с внутренней стороны изгиба, потом пропилите с внешней стороны.

Меры безопасности! При валке деревьев строго соблюдайте следующие требования безопасности:

- отложите работу, если Вы не можете определить зону и направление падения дерева (вследствие темноты, тумана, дождя или переменных порывов ветра);
- заранее, до окончания подпиливания дерева, предупредите находящихся рядом людей о необходимости принятия мер предосторожности (удаления от зоны падения, уборки повреждаемых предметов и техники);
- при выполнении пропила не перепиливайте ствол полностью, т. к. в этом случае Вы не будете иметь возможность управлять направлением падения дерева;
- во избежание травм и повреждений при отрыве ствола от основания, отойдите как можно дальше от основания ствола (в сторону, противоположную падению);
- не подходите к упавшему дереву до тех пор, пока оно полностью не остановится;
- будьте внимательны при опиливании веток упавшего дерева, особенно тех, на которые опирается ствол. Внутреннее напряжение согнутой ветки может вызвать ее внезапный облом даже при небольшом надпилировании и распрямлении в сторону оператора. Также в этом случае возможно начало движения ствола, потерявшего опору, в любом направлении (наиболее вероятно – в сторону оператора);
- не выполняйте опиление веток поваленного дерева, стоя на самом стволе – в случае начала движения ствола Вы можете серьезно пострадать при падении.

При необходимости или по окончании работы выключите изделие, отпустив клавишу **6** выключателя.

Рекомендации по применению

Перед началом работы осмотрите и визуально проверьте корпус изделия, кабель, а также режущий инструмент на возможные повреж-

дения (сколы, трещины), подвижные части инструмента на их функционирование (включением на короткое время).

Убедитесь, что напряжение вашей сети соответствует номинальному напряжению изделия.

Перед первым использованием изделия включите его без нагрузки и дайте поработать 10–20 сек. Если в это время Вы услышите посторонний шум, почувствуете повышенную вибрацию или запах гари, выключите изделие, отсоедините кабель питания от сети и установите причину этого явления. Не включайте изделие, прежде чем будет найдена и устранена причина неисправности.

Изделие предназначено для пиления заготовок из дерева.

ЗАПРЕЩАЕТСЯ:

- распиливать иные материалы;
- устанавливать шины и цепи с размерами, отличающимися от указанных в характеристиках;
- устанавливать поврежденные цепи (со сколами, выкрошенными зубьями, трещинами, искривленные, затупленные).

Распиливаемую заготовку закрепите так, чтобы она не могла перемещаться во время пиления.

При пилении соблюдайте следующие рекомендации:

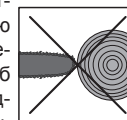
- крепко удерживайте изделие двумя руками. Боковую рукоятку удерживайте, плотно обхватив пальцами;

ВНИМАНИЕ

Во избежание травм, повреждения изделия и окружающих предметов всегда держите изделие ДВУМЯ руками. Не работайте, удерживая изделие одной рукой.

- для эффективности пиления поддерживайте максимальные обороты двигателя;
- при пилении используйте зубчатый упор, упорясь им в распиливаемую заготовку;
- принимайте устойчивую позу, т. к. изделие передает на оператора усилие, противоположное направлению движения цепи в месте контакта с заготовкой;
- производите пиление нижней частью цепи (двигающейся на Вас). Такой способ называется пилением внатяжку.

Примечание! Не рекомендуется производить пиление частью цепи, движущейся в направлении от оператора (такой способ называется пилением с подталкиванием), т. к. в этом случае изделие передает усилие, направленное в сторону оператора, что, при потере внимания или контроля за изделием, может привести к соскальзыванию рабочей части пилы с заготовки, отскоку и причинению телесных повреждений. При необходимости пиления таким способом будьте особенно внимательны.



- не производите пиление торцевой частью изделия. В этом случае наиболее вероятно опасность отскока изделия в сторону оператора;
- не прилагайте излишнего усилия при нажиме на изделие;
- регулярно проверяйте натяжение цепи и количество масла в емкости для смазки цепи;

Примечание! В процессе пиления масло в системе смазки цепи расходуется. Следите за уровнем масла в маслобаке и вовремя пополняйте его количество. Работа изделия без смазки и с недостаточной натяжкой цепи увеличивает износ шины и цепи и может привести к их повреждению.

- вынимайте изделие из древесины только при вращающейся цепи. При заклинивании цепи немедленно выключите изделие (отпустив клавишу **6**). Пиление продолжайте только после устранения причины заклинивания;
- при заклинивании цепи немедленно выключите изделие выключателем и из сети и примите меры к освобождению цепи;
- не пытайтесь освободить цепь из заклинивания работой двигателя на максимальных оборотах – это приводит к преждевременному износу изделия;
- при зажатии шины в заготовке не пытайтесь вытащить, раскачивая изделие или используя его как рычаг. Выключите изделие. Используйте дополнительные клинья или другой инструмент для того, чтобы расширить паз в заготовке.

При перерывах в работе или перемещениях, во избежание повреждений и травм, выключайте изделие, отпуская клавишу **6**.

Не прилагайте излишних усилий при работе с изделием. Это не ускорит процесс пиления, но снизит качество работы и сократит срок службы изделия.

В случае отсутствия подачи масла к цепи (определяется по отсутствию следов масла) выполните следующие действия:

- открутите крышку масляного бачка и убедитесь в наличии масла. При необходимости долейте;
- при наличии масла в бачке возможной причиной может быть завоздушивание масляного тракта. В этом случае создайте избыточное давление в бачке (насосом, легкими) **ПРИ РАБОТЕ** изделия.

Если указанные способы не помогли, обратитесь к разделу «Возможные неисправности и методы их устранения».

Обслуживание

Следите за состоянием шины и цепи. При неудовлетворительном качестве пиления (вибрации, подгорании пропила, закусывании цепи, затрудненном пилении – может быть результатом ослабления натяжения, затупления или потери части зубьев, износа направляющей) замените поврежденный элемент на новый.

Замена шины / цепи (Рис. 5).

Кроме ES-2040: разблокируйте рукоять фиксатора натяжителя цепи / пильной шины, вращая ее против часовой стрелки до снятия крышки цепной шестерни.

Для ES-2040: отверните две гайки натяжителя цепи / пильной шины, вращая их против часовой стрелки.

Снимите крышку цепного колеса. Снимите шину и цепь с устройства.

Удалите винт, прижимающий пильную шину к натяжителю цепи (кроме ES-2040). Утилизируйте отработанные шину и цепь в надлежащем порядке.

Установите блок натяжителя цепи на новую шину и закрутите винт (кроме ES-2040). Поместите новую цепь на шину в правильном направлении и удостоверьтесь в том, что приводные звенья расположены в канавке шины.

Прикрепите шину к цепной пиле и наденьте цепь на ведущую звездочку.

Установите на место крышку цепного колеса.

Кроме ES-2040: затяните и заблокируйте рукоять фиксатора натяжителя цепи / пильной шины, вращая ее по часовой стрелке.

Для ES-2040: заверните гайки натяжителя цепи / пильной шины, вращая их по часовой стрелке.

Для ES-2040: Вращением отверткой винта натяжителя на крышке по часовой стрелке натяните пильную цепь.

Натяжение цепи правильное, если зазор между зубом цепи и шиной составляет 3–4 мм. Вытяните цепь вниз в середине нижней стороны шины (от шины) и измерьте расстояние между шиной и зубьями цепи.

Для исключения перегрева при пилении с большой нагрузкой (при твердой древесине, большой силе нажима, повышенной температуре окружающего воздуха) делайте перерывы в работе, достаточные для охлаждения изделия. При перегреве срабатывает термopредохранитель. В этом случае дождитесь остывания изделия.

Выключайте изделие из сети сразу же по окончании работы.

Выключайте изделие только выключателем. Не выключайте, просто отсоединяя кабель от сети (вынимая вилку из розетки).

В процессе эксплуатации периодически (по мере необходимости) требуется натяжение пильного полотна и долив масла.

Очистка (Рис. 6)

Периодически очищайте от грязи и пыли корпус изделия и кабель, вентиляционные отверстия. Все работы по техническому обслуживанию должны проводиться при отключенном от сети кабеле.

Всегда содержите в чистоте механизм тормоза пильной цепи, бережно очищая соединения от грязи щеткой.

После очистки всегда проверяйте работу тормоза пильной цепи. Дополнительную информацию можно найти в разделе «Эксплуатация». Проверка и использование цепного тормоза настоящего руководства.

Изделие не требует другого специального обслуживания.

Все иные, в том числе ремонтные, работы должны проводиться только квалифицированными специалистами сервисных центров, с использованием оригинальных запасных частей **STEHER**.

Следите за исправным состоянием изделия. В случае появления подозрительных запахов, дыма, огня, искр следует выключить изделие, отключить его от сети и обратиться в специализированный сервисный центр.

При работах, связанных с возникновением неблагоприятных условий (запыленности, вибрации, повышенном уровне шума), используйте средства индивидуальной защиты.

Если Вам что-то показалось ненормальным в работе изделия, немедленно прекратите его эксплуатацию.

В силу технической сложности изделия, критерии предельных состояний не могут быть определены пользователем самостоятельно. В случае явной или предполагаемой неисправности обратитесь к разделу «Возможные неисправности и методы их устранения». Если неисправности в перечне не оказалось или Вы не смогли устранить ее, обратитесь в специализированный сервисный центр. Заключение о предельном состоянии изделия или его частей сервисный центр выдает в форме соответствующего Акта.

Инструкции по безопасности

Установку шины и регулировку пильной цепи осуществляйте только при отключенной от электрической цепи пиле.

Пильная цепь остро заточена. Для защиты рук при установке пильной цепи производите операции только в перчатках.

Пользоваться изделием при неисправном тормозе **ЗАПРЕЩАЕТСЯ**.

Во избежание несчастных случаев, каждый раз перед включением изделия убедитесь, что:

- пильная цепь не имеет видимых механических повреждений, правильно установлена и натянута;
- Вы убрали ключи и посторонние предметы от вращающихся частей изделия и из зоны работы;
- в обрабатываемой заготовке отсутствуют металлические предметы (гвозди, шурупы и т. д.).

Во избежание травм, при работе изделия **НИ В КОЕМ СЛУЧАЕ** не помещайте руки в область пиления. **НЕ ПИЛИТЕ**, удерживая изделие одной рукой.

НИ В КОЕМ СЛУЧАЕ не пилите:

- незафиксированные заготовки;
- заготовки, размеры которых не позволяют их удерживать;
- несколько заготовок одновременно.

Во избежание травм, повреждения инструмента и окружающих предметов всегда держите пилу двумя руками. Не работайте, удерживая пилу одной рукой.

Не прикасайтесь к работающим, движущимся (под кожухами, крышками) и нагретым частям изделия.

Не включайте и не эксплуатируйте изделие со снятыми защитными кожухами. Под кожухами расположены вращающиеся или нагревающиеся части, контакт с которыми может привести к травмам.

При валке деревьев строго соблюдайте следующие требования безопасности:

- отложите работу, если Вы не можете определить зону и направление падения дерева (вследствие темноты, тумана, дождя или переменных порывов ветра);
- заранее, до окончания подпиливания дерева, предупредите находящихся рядом людей о необходимости принятия мер предосторожности (удаления от зоны падения, уборки повреждаемых предметов и техники);
- при выполнении пропила не перепиливайте ствол полностью, т. к. в этом случае Вы не будете иметь возможность управлять направлением падения дерева;
- во избежание травм и повреждений при отрыве ствола от основания, отойдите как можно дальше от основания ствола (в сторону, противоположную падению);
- не подходите к упавшему дереву до тех пор, пока оно полностью не остановится;
- будьте внимательны при опиливании веток упавшего дерева, особенно тех, на которые опирается ствол. Внутреннее напряжение согнутой ветки может вызвать ее внезапный облом даже при небольшом надпиливании и распрямление в сторону оператора. Также в этом случае возможно начало движения ствола, потерявшего опору, – в любом направлении (наиболее вероятно – в сторону оператора);
- не выполняйте опиживание веток поваленного дерева, стоя на самом стволе – в случае начала движения ствола Вы можете серьезно пострадать при падении.

Условия транспортирования, хранения и утилизации

Хранить в чистом виде, со снятым сменным инструментом, в сухом проветриваемом помещении, при температуре от 0 до +40 °С, вдали от источников тепла. Не допускать воздействия: прямых солнечных лучей, механических, химических факторов, влаги, агрессивных жидкостей, резких перепадов температуры и влажности.

Специальных мер консервации не требует.

Транспортировка должна осуществляться в фирменной упаковке производителя, при температуре от -20 до +40 °С. При транспортировке недопустимо воздействие: прямых солнечных лучей, механических и химических факторов, влаги, агрессивных жидкостей, резких перепадов температуры и влажности, нарушение целостности упаковки.

Отслужившее срок службы изделие, дополнительные принадлежности и упаковку следует экологически чисто утилизировать.

Гарантийные обязательства

- 1) Гарантийные обязательства распространяются только на неисправности, выявленные в течение гарантийного срока и обусловленные производственными и конструктивными факторами.
- 2) Срок службы данного изделия составляет 5 лет.
- 3) Неисправные узлы инструментов в течение гарантийного срока ремонтируются или заменяются новыми. Решение о целесообразности их замены или ремонта остается за авторизованным сервисным центром. Заменяемые детали переходят в собственность службы сервиса.
- Гарантийный срок изделия составляет 1 год со дня продажи изделия.
- 4) Гарантия не распространяется:
 - a) На неисправности изделия, возникшие в результате несоблюдения пользователем требований руководства по эксплуатации.

б) Если инструмент, принадлежности и расходные материалы использовались не по назначению.

в) На механические повреждения (трещины, сколы и т. д.) и повреждения, вызванные воздействием агрессивных сред, высокой влажности и высоких температур, попаданием инородных предметов в вентиляционные отверстия электроинструмента, а также повреждения, наступившие вследствие неправильного хранения и коррозии металлических частей.

г) На изделия с неисправностями, возникшими вследствие перегрузки инструмента, повлекшей выход из строя электродвигателя или других узлов и деталей. К безусловным признакам перегрузки изделия относятся помимо прочего: появление цветов побежалости, одновременный выход из строя ротора и статора, деформация или оплавление деталей и узлов изделия, потемнение или обугливание проводов электродвигателя под действием высокой температуры.

д) При использовании изделия в условиях высокой интенсивности работ и сверхтяжелых нагрузок.

е) В случае использования принадлежностей и расходных материалов, не рекомендованных или не одобренных производителем.

ж) На принадлежности, запчасти и расходные материалы, вышедшие из строя вследствие нормального износа, такие как: приводные ремни, угольные щетки, аккумуляторные батареи, ножи, пилки, пильные диски, абразивы, сверла, буры, леска для триммера и т. п.

з) На изделия, подвергавшиеся вскрытию, ремонту или модификации вне авторизованного сервисного центра.

и) При сильном внешнем и внутреннем загрязнении изделия.

й) На профилактическое и техническое обслуживание инструмента, например: смазку, промывку.

к) На неисправности изделия, возникшие вследствие событий непреодолимой силы.

ВОЗМОЖНЫЕ НЕИСПРАВНОСТИ И МЕТОДЫ ИХ УСТРАНЕНИЯ

Неисправность	Возможная причина	Действия по устранению
Изделие не включается	Нет напряжения в сети	Проверьте напряжение в сети
	Сработал термозащитный предохранитель	Дождитесь остывания изделия и восстановите предохранитель
	Включен тормоз цепи	Выключите тормоз
	Полный износ щеток	Обратитесь в сервисный центр
	Неисправен выключатель	
Неисправен двигатель		
Изделие не развивает полных оборотов или не работает на полную мощность	Низкое напряжение сети	Проверьте напряжение в сети
	Износ щеток	Обратитесь в сервисный центр
	Сгорела обмотка или обрыв в обмотке двигателя	
	Неисправен выключатель	
Заклинивание в механизме		
Изделие остановилось при работе	Зажим цепи	Освободите цепь
	Износ щеток	Обратитесь в сервисный центр
	Неисправен выключатель	
Заклинивание механизма		
Двигатель работает, но пильная цепь не движется	Включен тормоз цепи	Выключите тормоз
	Цепь соскочила с ведущей звездочки	Установите цепь на звездочку
Изделие перегревается	Интенсивный режим работы, работа с максимальной нагрузкой	Измените режим работы, снизьте нагрузку
	Высокая температура окружающего воздуха, слабая вентиляция, засорены вентиляционные отверстия	Примите меры к снижению температуры, улучшению вентиляции, очистке вентиляционных отверстий
	Недостаток смазки, заклинивание в механизме	Обратитесь в сервисный центр
	Сгорела обмотка или обрыв в обмотке	
Результат или скорость пиления неудовлетворительные	Затуплена пильная цепь	Заточите или замените пильную цепь
	Изношена шина	Замените шину
Повышенный износ цепи или шины	Пиление без масла в маслобаке	Заправьте маслобак
	Повышенный нажим на изделие при пилении	Уменьшите нажим
	Масло не поступает к цепи	Обратитесь в сервисный центр
Отсутствие подачи масла к цепи	Отсутствие масла в баке	Заправьте бачок маслом
	Воздушная пробка в тракте	Создайте избыточное давление в баке