

АЕ&Т

ПОДЪЕМНИК НОЖНИЧНЫЙ

F27



РУКОВОДСТВО ПО ЭКСПЛУАТАЦИИ и техническому обслуживанию

ВНИМАТЕЛЬНО ИЗУЧИТЕ ЭТО РУКОВОДСТВО ПЕРЕД НАЧАЛОМ
РАБОТЫ

ЗАПИШИТЕ ЗДЕСЬ ИНФОРМАЦИЮ, РАСПОЛОЖЕННУЮ НА ТАБЛИЧКЕ С СЕРИЙНЫМ
НОМЕРОМ, ЗАКРЕПЛЕННОЙ НА ПОДЪЕМНИКЕ

Серийный номер: _____ Модель: F27

Дата производства: _____

Важно!

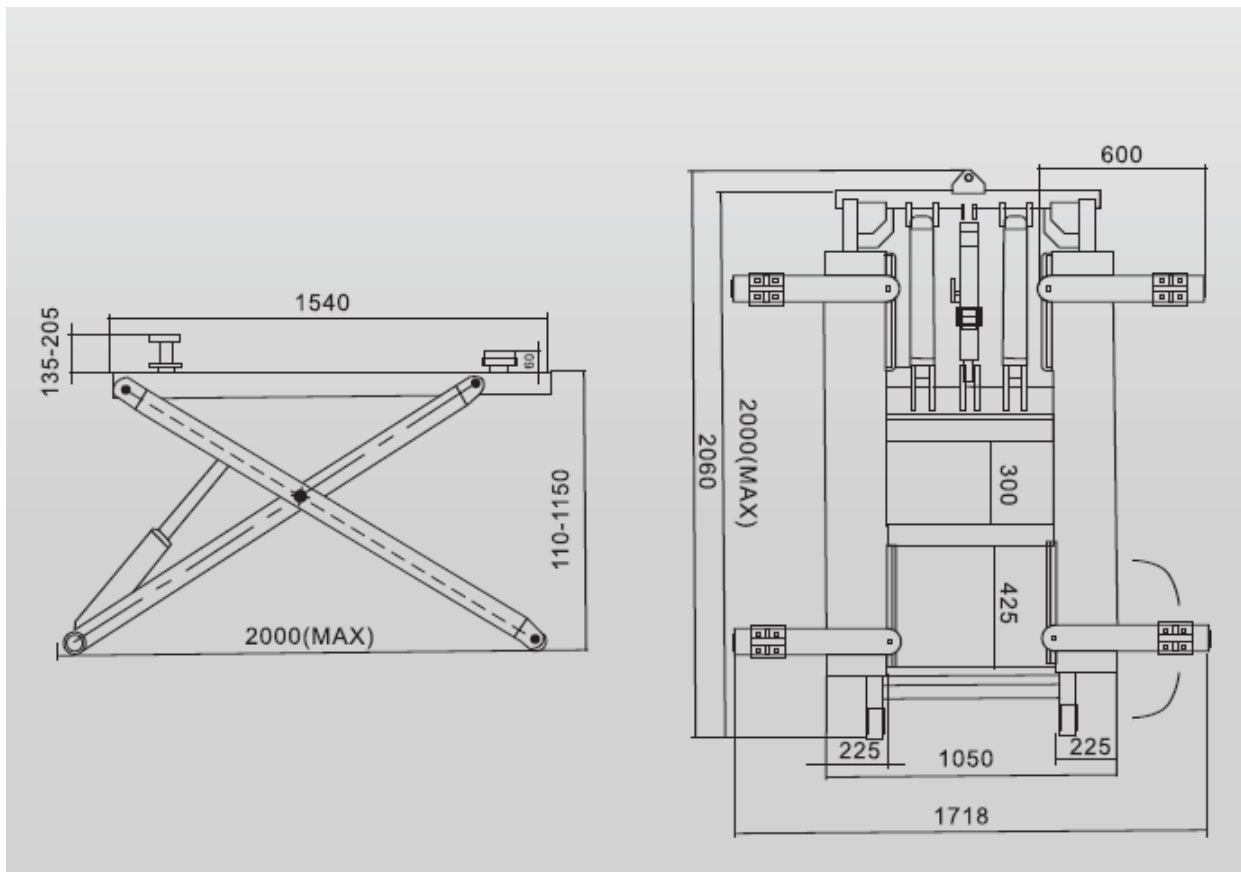
Внимательно прочитайте данную инструкцию. Обратите особое внимание на требования по технике безопасности и знаки предупреждения. Используйте оборудование только по назначению! Несоблюдение требований данной инструкции может привести к поломке оборудования и/или тяжелым несчастным случаям. Пожалуйста сохраните данную инструкцию.

Ежедневная профилактика оборудования:

1. Проверьте надежность фиксации всех болтов и их плотный контакт со стопорной гайкой, шайбой и шплинтами.
2. Смажьте механизм фиксации должным образом, чтобы обеспечить качественную работу подъемнику.
3. Проверьте работу фиксирующей рессорной пружины в системе безопасности.
4. Проверьте цилиндр и шланг на плотность соединения и отсутствия утечки.
5. Проверьте уровень масла в баке.

Перед эксплуатацией проверьте следующие моменты:

1. Не превышайте грузоподъемность подъемника
2. Эксплуатируйте подъемник только на ровной поверхности.
3. Убедитесь, что нет посторонних предметов вокруг рабочей зоны подъемника, которые могут быть препятствием во время работы оборудования.
4. Транспортное средство на подъемнике должно быть сбалансировано.
5. Используйте вспомогательные поддерживающие средства, если планируете снять с подъемника тяжелые компоненты. В противном случае баланс может быть нарушен и автомобиль может упасть с подъемника.



Монтаж оборудования:

1. Установите мотор и насос на гидравлическую станцию при помощи четырех болтов, которые поставляются вместе с оборудованием.
2. Установите гидравлический шланг 3/8" к адаптеру 3/8" JIC, расположенному в нижней части гидравлического распределителя. См. рис. 2. Заполните бак гидравлической жидкостью (SAE 10, жидкость, которая не пенится и не содержит поверхностно-активных добавок) и подключите к источнику питания 220/380 В.
3. На этом этапе уже должен быть установлен тросик для снятия блокировки в системе безопасности, с одной стороны. Подсоедините другой конец тросика для разблокировки к тормозной рукоятке и подключите к рукоятки гидравлической системы.

Спецификации подъемника:

Минимальная высота 164 мм
 Максимальная высота – 1370 мм
 Общая ширина 1059 мм
 Общая длина – 2063 мм
 Напряжение – 380/220 В
 Мощность двигателя – 0,735 кВт
 Мощность насоса – 3200 psi
 Вместимость бака – 5,6 литра.

Грузоподъемность:

Зависимость грузоподъемности подъемника от начальной высоты, с которой начинается подъем груза:

680 кг. – Ножничная платформа полностью убрана, подъемник начинает поднимать груз с минимальной высоты (без использования адаптеров на лапах подъемника).

1360 кг. – Если ножничная платформа поднята на высоту 3,8 см. от пола и начинает поднимать груз с этой высоты (с прилагаемыми адаптерами на лапах подъемника).

1800 кг. – Если ножничная платформа поднята на высоту 6,3 см. от пола и начинает поднимать груз с этой высоты (с дополнительными адаптерами на лапах подъемника).

2260 кг. – Если ножничная платформа поднята на высоту 8,5 см. от пола и начинает поднимать груз с этой высоты (с дополнительными адаптерами на лапах подъемника).

2700 кг. – Если ножничная платформа поднята на высоту 11,1 см. от пола и начинает поднимать груз с этой высоты (с дополнительными адаптерами на лапах подъемника).



Устранение проблем:

1. Не работает насос.

- Проверьте подключение к розетке.
- Проверьте работу предохранителя.

2. Выключатель гидравлической установки не работает должным образом.

- Свяжитесь с производителем по вопросу замены установки или дополнительной консультации насчет устранения проблем.

3. Механизм подъемника опускается и поднимается рывками.

- Отрегулируйте центровое расположение транспортного средства на подъемнике. Добейтесь более равномерного распределения веса автомобиля на подъемнике.
- Воздух попал в гидравлическую систему. Отсоедините шланг от штока двух цилиндров. Затем отсоедините шланг от фитинга (не отсоединяйте фитинг от цилиндра!). Включите гидравлическую установку, чтобы гидравлическая жидкость появилась у соединительного узла между шлангом и



фитингом и соединительным узлом между шлангом и штоком. Как только воздух удален из системы, затяните оба соединения шланга.

4. Подъемник не поднимает рекомендуемую мощность

- Отрегулируйте центровое расположение транспортного средства на подъемнике.

- Проверьте напряжение электрического подключения в процессе работы оборудования с установленным на нем

грузом. Убедитесь, что напряжение соответствует требованиям.

5. Утечка жидкости из цилиндров

- Проверьте гидрошланги, фитинги, цилиндры и насос на отсутствие утечки.

- Загрязнение попало в предохранительный клапан и препятствует его полному закрытию.

1. Держите открытым клапан опускания, нажимая на контрольный рычаг на гидравлической установке.
2. Одновременно включите насос на 30 секунд, чтобы прочистить клапан.

Заблокируйте замки безопасности стойки. Установите высоту, оптимальную для надежной блокировки стойки

3. Повторите 3 – 4 раза.

4. Если цилиндр продолжает протекать, то клапан насоса может быть поврежден. Свяжитесь с производителем.

6. Подъемник не опускается

- Поднимите на высоту 2 см. до 4см.. Нажмите на опускающую рукоятку и попробуйте снова опустить подъемник.

- Проверьте натяжение расцепного тросика.

Список запасных частей подъемника и его аксессуаров

Заказы на запчасти Подъемника ножничного АЕ&Т принимаются электронным письмом по адресу help@aet-auto.ru. Обратитесь по указанному адресу электронной почты для получения детального чертежа, списка запасных деталей, а также для уточнения артикула и наименования запасной части.

Процесс замены деталей

При замене и ремонте деталей соблюдайте меры предосторожности, описанные в инструкциях по безопасности.

Соблюдайте все меры предосторожности, чтобы избежать случайного запуска в работу ножничного подъемника.

Процесс заказа деталей

Этот раздел касается заказа запасных частей при проведении после гарантийных ремонтов. Заказы на запчасти подъемника ножничного АЕ&Т принимаются электронным письмом по адресу help@aet-auto.ru. Обратитесь по указанному адресу электронной почты для уточнения артикула и наименования запасной части.

Список запчастей

№	АРТИКУЛ	ОПИСАНИЕ	КОЛ.
1	C27-1	СТОЙКА СИСТЕМЫ БЕЗОПАСНОСТИ	1
2	C27-2	ШПИЛЬКА	1
3	C27-3	РОЛИК	4
4	C27-4	ШТИФТ, РОЛИК ПОДКАТНОЙ	4
5	C27-5	НИЖНИЙ ШТИФТ ЦИЛИНДРА	2
6	C27-6	ШТИФТ	2
7	C27-7	ШТИФТ НОЖНИЧНЫЙ	2
8	C27-8	ПРУЖИНА	2
9	C27-9	ПРУЖИНА	2
10	C27-1 0	ШТИФТ РОЛИКА ВЕРХНЕГО	2
11	C27-1 1	ПРУЖИНА	1
12	C27-1 2	ЗАЩЕЛКА ПРЕДОХРАНИТЕЛЬНАЯ	1
13	C27-1 3	Т-ШТИФТ, ЗАЩЕЛКА	1
14	C27-1 5	ШКИВ ТРОСА	1
15	C27-1 6	ТРОЙНИК ШТУЦЕРА ГИДРАВЛИЧЕСКИЙ	1
16	C27-1 7	ШАЙБА	2
17	C27-1 8	ВИНТ	1
18	C27-1 9	ФИТИНГ УГЛОВОЙ	4
19	C27-20	ШЛАНГ ГИДРАВЛИЧЕСКИЙ	1
20	30400.9054 B	45°ФИТИНГ	1
21	C27-200	РАМА НОЖНИЧНАЯ	1

		ВНЕШНЯЯ	
22	C27-300	РАМА НОЖНИЧНАЯ ВНУТРЕННЯЯ	1
23	C27-400	КАНАЛ СИСТЕМЫ БЕЗОПАСНОСТИ	1
24	GB/T 126-94	ПОДШИПНИК 6005	8
25	GB5781.86	БОЛТ М8×1 6М М	4
26	G B 95-8 5	ШАЙБА	17
27	G B93.8 7	ШАЙБА СТОПОРНАЯ	13
28	GB81 0-88	ГАЙКА 30М М×1.5	2
29	G B858.88	ШАЙБА СТОПОРНАЯ 30ММ	2
30	GB923.88	ГАЙКА 6М М	1
31	GB67.85	ГАЙКА ШЛИЦЕВАЯ 6М М×1 0	1
32	GB96.85	ШАЙБА	1
33	GB5782.86	БОЛТ 1 6ММ×80ММ, МАРКА 8.8	1
34	GB/T889.86	ГАЙКА СТОПОРНАЯ НЕЙЛОНОВАЯ 1 6 ММ	1
35	GB70.85	БОЛТ 8М М×1 6 М М	2
36	GB5781-86	БОЛТ 8 М М×20 М М	5
37	GB70-85	БОЛТ 5 М М×1 6 М М	1
38	GB77-85	БОЛТ 8ММ×1 6ММ	4
39	C27-30	ТРОСИК СИСТЕМЫ БЕЗОПАСНОСТИ	1
40	YG03-91 00	ЦИЛИНДР	2
41	GB95-85	ГАЙКА	2
42	C27-150	РЫЧАГИ ПОВОРОТНЫЕ	4
42А	C27-130	ПОДУШКИ АДАПТЕРА, КРЕПЛЕНИЕ	4
42В	C27-140	ПОДУШКИ АДАПТЕРА, ВИНТ	4
43	C27-21	ШЛАНГ ГИДРАВЛИЧЕСКИЙ	2
44	51053-1800	ТЕЛЕЖКА	1
44-1		ГИДРОСТАНЦИЯ	1
44-2	51053-1811	РУЧКА	2
44-3	C27-30	РУКОЯТКА ЗАМКА БЕЗОПАСНОСТИ	1
44-4	GB91-86	ШПЛИНТ 3ММ×30ММ	2
44-5	GB5781-86	БОЛТ 8ММ×25ММ	4
44-6		РОЛИКИ	2
44-7	GB97-1-85	ШАЙБА 12ММ, МАРКА С	6
44-8	30400-9053YZ	ФИТИНГ	1
45	C27-100	ПЛАТФОРМА ВЕРХНЯЯ	1
47	GB/T 889-86	ГАЙКА СТОПОРНАЯ НЕЙЛОНОВАЯ 18ММ	4
49	C27-58	ШАЙБА	4
52-4	GB1152-89	МАСЛО	3

53	GB41-86	ГАЙКА	4
60	C27-30B	БОЛТ РЕГУЛИРОВКИ ТРОСА	1
61	C27-30C	ГАЙКА	1

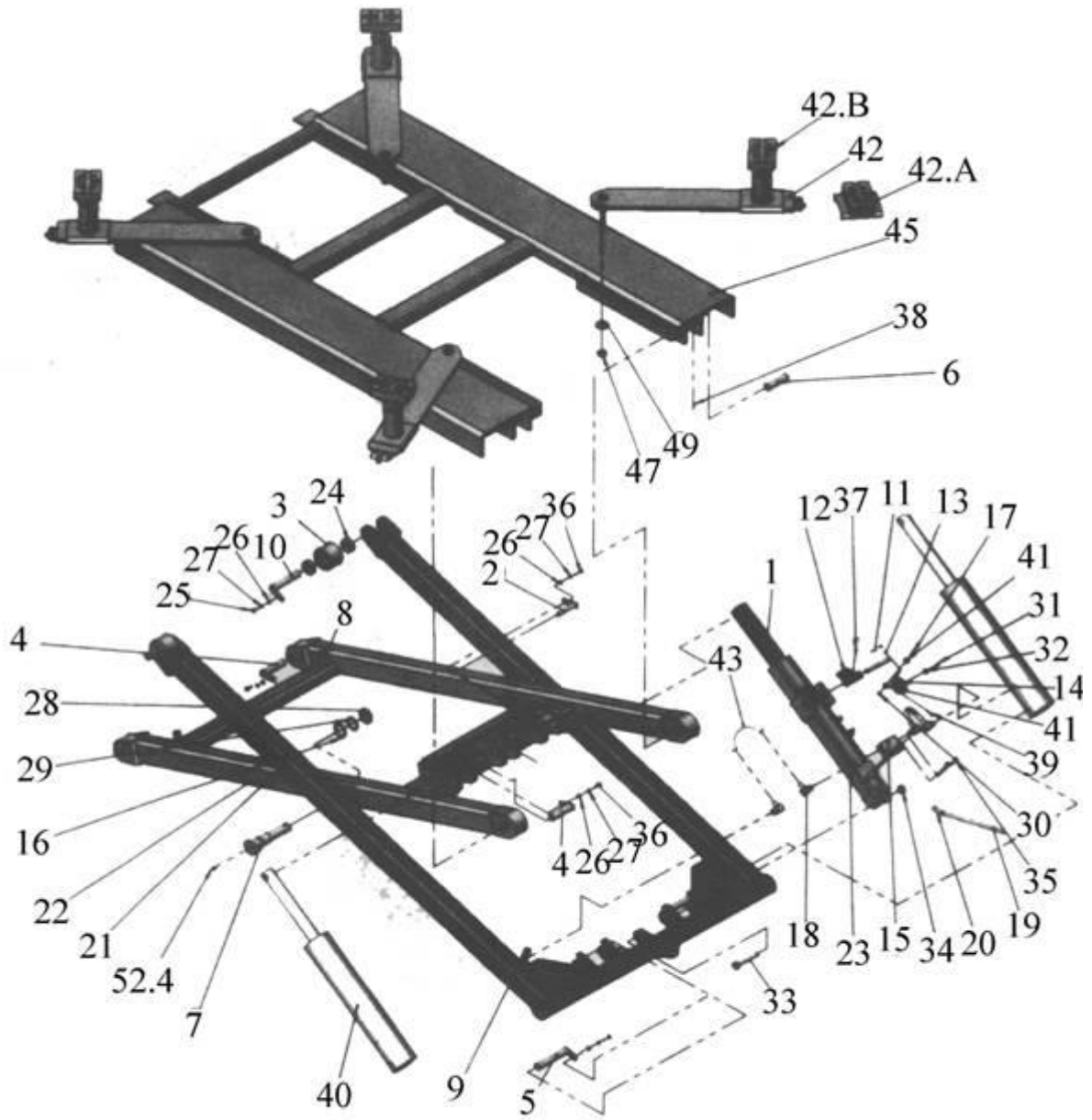


FIG.#1

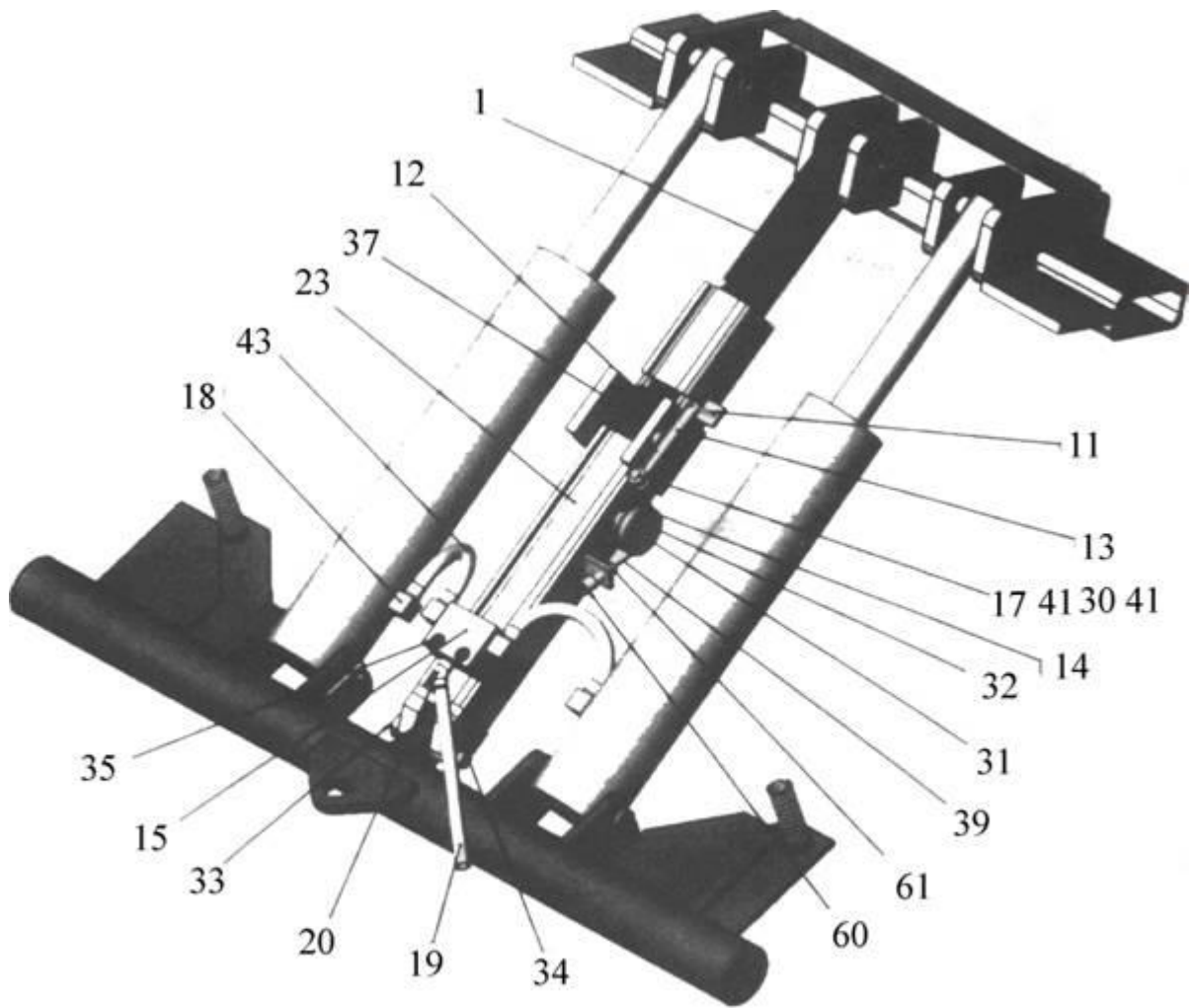


FIG.#2

Регулирующая информация

- Декларация о соответствии

Приложение А Особые замечания

А1 Утилизация использованного масла

Отработанное масло, слитое из гидравлической системы, является продуктом, загрязняющим окружающую среду, и должно быть утилизировано в соответствии с законодательством той страны, в которой установлено оборудование.

А2 Требования по разборке и утилизации оборудования

Срок эксплуатации подъемника ножничного 5 лет. Если подъемник поврежден так, что его больше нельзя использовать, утилизируйте его. При разборке подъемника следуйте инструкции по безопасности, соблюдая все меры предосторожности. К разборке оборудования допускаются только уполномоченные специалисты, как и при сборке. Для предотвращения загрязнённости окружающей среды все отходы, образующиеся при утилизации изделий и их частей, подлежат обязательному сбору с последующей утилизацией в установленном порядке и в соответствии с действующими требованиями и нормами отраслевой нормативной документации, в том числе в соответствии с СанПиНом 2.1.7.1322-03 «Гигиенические требования к размещению и обезвреживанию отходов производства и потребления.». Если это необходимо для налогового учета, операции по утилизации должна быть отражена в бухгалтерских документах в соответствии с законодательством той страны, в которой установлено оборудование.

Гарантийные условия

Гарантийные обязательства: Гарантийный срок эксплуатации исчисляется со дня продажи товара. В течение гарантийного срока, в случае обнаружения неисправностей, вызванных заводскими дефектами, покупатель имеет право на бесплатный ремонт. При отсутствии на гарантийных талонах даты продажи, заверенной печатью организации-продавца, срок гарантии исчисляется со дня выпуска изделия. Все претензии по качеству будут рассмотрены только после получения Акта Рекламации. После получения акта рекламации сервисный центр в течение 3 рабочих дней выдает Акт Проверки Качества.

Гарантия не распространяется:

-На изделия с механическими повреждениями, следами химического и термического воздействия, а также любыми воздействиями, происшедшими вследствие действия сторонних обстоятельств, не вызванных заводскими дефектами.

-На изделия, работоспособность, которых нарушена вследствие неправильной установки или несоблюдения требований технической документации.

-На изделия, вскрытые потребителем или необученным ремонту данного изделия персоналом.

-На расходные материалы, а также любые другие части изделия, имеющие естественный ограниченный срок службы (клапана, плунжера, прокладки, уплотнения, сальники, манжеты и т.п.)

Место проведения гарантийного ремонта: Гарантийный ремонт производится в уполномоченном сервисном центре или на месте установки (для оборудования, требующего монтажа, при наличии акта о техническом освидетельствовании или об установке).

Покупатель – юридическое лицо – самостоятельно доставляет оборудование в сервисный центр в соответствии с инструкциями изготовителя о транспортировке и упаковке. Условия гарантии не предусматривают профилактику и чистку изделия, а также выезд мастера к месту установки изделия с целью его подключения, настройки, ремонта, консультации. Транспортные расходы не входят в объем гарантийного обслуживания.

Гарантийный ремонт оборудования осуществляется в течение 21 рабочего дня с момента получения акта экспертизы и при наличии запасных частей на складе. В случае признания ремонта гарантийным пересылка запчастей в другой город (в пределах РФ) осуществляется за счет поставщика только транспортной компанией по выбору поставщика.

Адреса уполномоченных сервисных центров ООО "Атланта": Адреса сервисных центров, уполномоченных ООО «Атланта» на проведение гарантийных ремонтов оборудования торговой марки АЕ&Т, Вы можете посмотреть по ссылке: <http://aet-auto.ru/ru/service.html>

Образец Акта Рекламации вы можете получить по ссылке: <http://aet-auto.ru/ru/service.html>

Оперативную информацию, связанную с рекламациями на оборудование торговой марки АЕ&Т, Вы можете получить по телефону горячей линии: 8-800-700-60-10

Сроки приема рекламаций:

Рекламация по количеству принимается в течение 10 дней с даты получения товара клиентом или его представителем. Для региональных клиентов к этому сроку прибавляется срок доставки товара транспортной компанией.

Рекламация по качеству на изделия с заводским дефектом принимается в течение всего гарантийного срока, указанного в инструкции.

Рекламация на изделия с механическим повреждением принимается в течение месяца с даты получения товара клиентом или его представителем. Товар на экспертизу должен быть представлен в неповрежденной заводской упаковке. Это исключит вероятность, что товар был поврежден при транспортировке или на складе покупателя.

С условиями гарантии ознакомлен: Дата _____ Подпись _____

Гарантийный талон

Наименование изделия ПОДЪЕМНИК НОЖНИЧНЫЙ

Модель F27 Серийный номер изделия _____

Торговая
организация _____

Дата покупки _____

Срок гарантии 12 месяцев со дня продажи.

М.П