

АЕ&Т

ДОМКРАТ ПНЕВМОГИДРАВЛИЧЕСКИЙ
БУТЫЛОЧНЫЙ 12тн, 20тн, 30тн

T21012 T21020 T21030



РУКОВОДСТВО ПО ЭКСПЛУАТАЦИИ и техническому обслуживанию

ВНИМАТЕЛЬНО ИЗУЧИТЕ ЭТО РУКОВОДСТВО ПЕРЕД НАЧАЛОМ
РАБОТЫ

ЗАПИШИТЕ ЗДЕСЬ ИНФОРМАЦИЮ, РАСПОЛОЖЕННУЮ НА ЭТИКЕТКЕ С СЕРИЙНЫМ
НОМЕРОМ, ЗАКРЕПЛЕННОЙ НА ДОМКРАТЕ

Серийный номер: _____ Модель: _____

Дата производства: _____

Важно!

Внимательно прочитайте данную инструкцию. Обратите особое внимание на требования по технике безопасности и знаки предупреждения. Используйте оборудование только по назначению! Несоблюдение требований данной инструкции может привести к поломке оборудования и/или тяжелым несчастным случаям. Пожалуйста, сохраните данную инструкцию.

Особые замечания!

- ▲ За повреждения, нанесенные оборудованию во время транспортировки, отвечает транспортная компания.
- ▲ Производитель принял все меры предосторожности, повышающие безопасность оборудования. Однако качественная подготовка и внимательная эксплуатация также способствуют повышению безопасности. Не допускайте персонал к эксплуатации и ремонту оборудования без предварительного ознакомления персонала с данной инструкцией.
- ▲ Производитель может менять конструкцию оборудования без предварительного предупреждения, чтобы способствовать постоянному совершенствованию данной продукции.
- ▲ Внимательно ознакомьтесь с правилами гарантии и заполните последнюю страницу гарантийного талона. В случае гарантийного ремонта оборудования, предъявите данный документ сервисному центру, чтобы последний мог проводить сервисное обслуживание оборудования. В противном случае, без предоставления данного документа, те же самые сервисные работы будет проводиться за собственный счет покупателя.
- ▲ Не превышайте максимальную грузоподъемность оборудования.

1. ОБЩАЯ ИНФОРМАЦИЯ

Пневмогидравлический бутылочный домкрат предназначен для подъема, а не удержания, груза весом от 12 тн. до 30 тн. в зависимости от заявленной грузоподъемности оборудования. Домкрат предназначен для работы в вертикальном положении. Сразу после подъема обеспечьте поддержку груза при помощи соответствующих средств, таких как опоры для груза или стойки для автомобиля (приобретается отдельно).

Каждая модель предназначена для работы в вертикальном положении с определенной грузоподъемностью и может быть использована в качестве настольного пресса, и в качестве домкрата для поднятия или позиционирования вагончиков, домов и других строительных сооружений.

Рекомендуемый компрессор: 8 бар.

220 л. мин.

2. ТЕХНИЧЕСКИЕ ХАРАКТЕРИСТИКИ

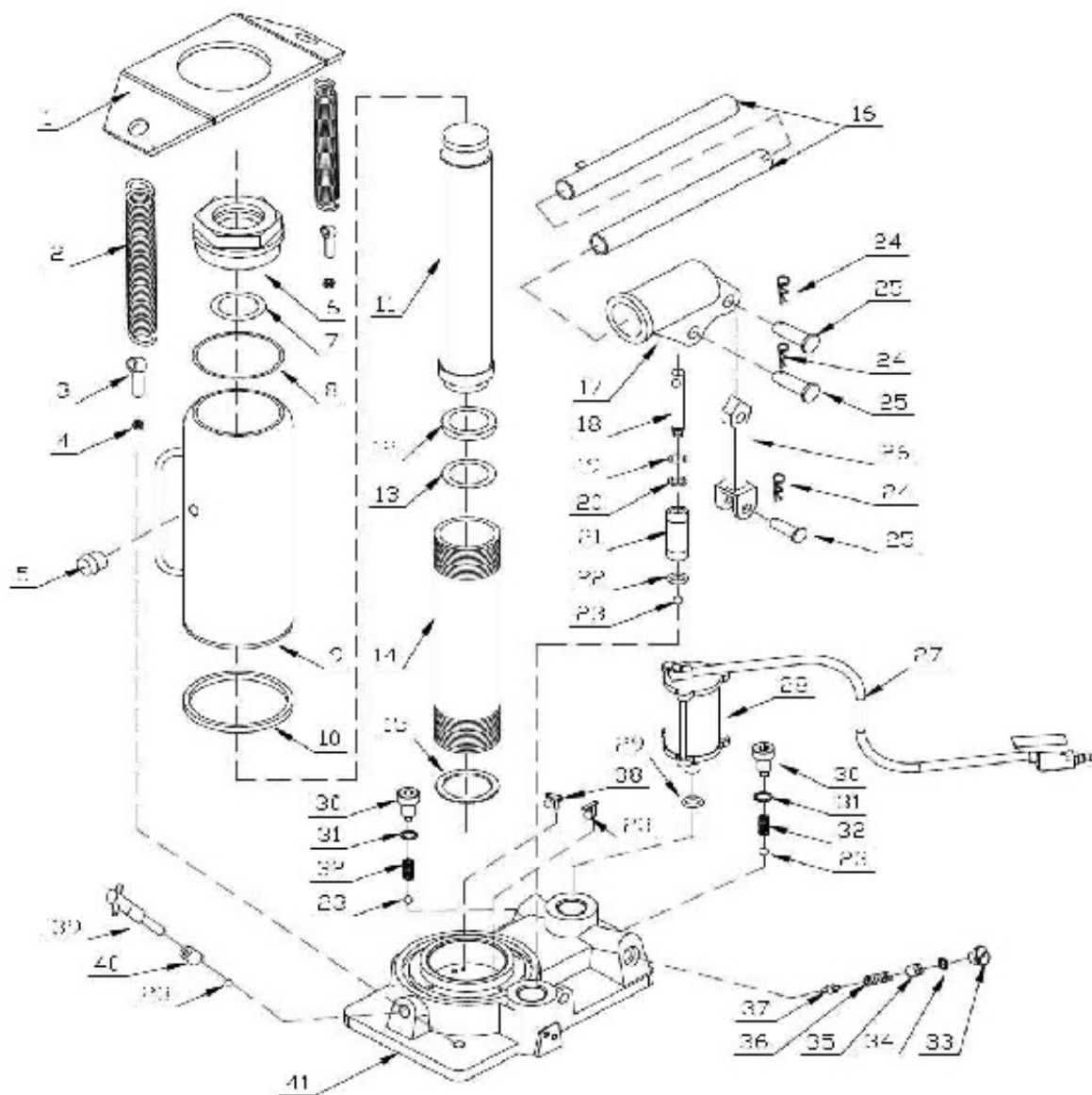
Грузоподъемность (кг)	Мин. высота (мм)	Мак. высота (мм)	Вес нетто (кг)	Размеры (мм)
12 000	260	480	12	240*180*270
20 000	280	490	16	280*220*280
30 000	280	470	21	300*300*290

3. ТРЕБОВАНИЯ ПО ТЕХНИКЕ БЕЗОПАСНОСТИ

- 1. Держите рабочую зону в чистоте.** Беспорядок может стать причиной несчастных случаев.
- 2. Следите за условиями окружающей среды.** Не используйте оборудование и автоматические инструменты в сырых и влажных помещениях. Защитите оборудование от дождя. Рабочая зона должна быть хорошо освещена.
- 3. Используйте инструменты соответствующего размера.** Не пытайтесь при помощи силы использовать инструменты меньшего размера для работы, где требуются инструменты большего промышленного размера.
- 4. Не перегружайте оборудование.** Сохраняйте устойчивость и баланс на протяжении всего периода. Не допускайте перегрузки оборудования.
- 5. Проверяйте оборудование на повреждение.** Перед началом работ проверяйте детали и инструменты, которые могли быть повреждены. Убедитесь в их надлежащем состоянии и проверьте безупречность их работы при эксплуатации.
- 6. Профилактика оборудования.** К проведению сервисных работ и профилактики оборудования допускается только квалифицированный персонал для обеспечения безопасности.
- 7. Используйте только сжатый воздух.** Для приведения инструментов в движение используйте только чистый, сухой, сжатый воздух с давлением не больше 120 PSI. Никогда не используйте для этих целей кислород, углекислый газ или другие горючие газы.
- 8. Не превышайте грузоподъемность оборудования.** Превышение грузоподъемности может стать причиной нарушения гидроизоляции. Это может привести к отказу оборудования, внезапной остановке домкрата и последующего опускания груза.
- 9. Не поднимайте несбалансированный груз.**
- 10. Используйте только гидравлическое масло высокого качества. Не пытайтесь заменить его другим видом масла.**

4. ДЕТАЛИРОВКА ОБОРУДОВАНИЯ

№	Описание	Кол-во	№	Описание	Кол-во
1	Пружинная пластина	1	10	Трапециевидная пломба	1
2	Пружина растяжения	2	11	Шток поршня	1
3	Болт с ушком	2	12	Валковая шайба	1
4	Гайка М8	2	13	Резиновой кольцо	1
5	Заливная пробка	1	14	Цилиндр	1
6	Соединительная гайка	1	15	Кольцо прямоугольного сечения	1
7	Резиновое уплотнительное кольцо	1	16	Рукоятка	1
8	Кольцо прямоугольного сечения	1	17	Съемный кронштейн	1
9	Кожух	1	18	Внутренняя часть насоса	1
19	Кольцо прямоугольного сечения	1	31	Медная шайба 13.5x10	2
20	Резиновое уплотнительное кольцо	1	32	Пружина	2
21	Корпус насоса	1	33	Уплотнительный масляный винт	1
22	Шайба насоса	1	34	Резиновое уплотнительное кольцо	1
23	Стальной шарик	6	35	Винт	1
24	Предохранительный штифт	3	36	Пружина	1
25	Роликовой упор 8x27	3	37	Дисковой клапан	1
26	Соединительная деталь	1	38	Нажимная пластина	2
27	Воздушный шланг	1	39	Предохранительный клапан	1
28	Воздушный насос	1	40	Кольцо прямоугольного сечения	1
29	Медная шайба 22x9	1	41	Основа	1
30	Запорный винт	2			



5. РУКОВОДСТВО ПО ЭКСПЛУАТАЦИИ

Пневмогидравлический бутылочный домкрат работает от сжатого воздуха. Сжатый воздух приводит в действие гидравлическую систему домкрата. В случае отсутствия компрессора со сжатым воздухом, вы можете воспользоваться ручным приводом гидравлической системы.

1. Установите домкрат на прочной ровной поверхности, способной выдержать вес домкрата и поднимаемого груза.
2. Убедитесь в сбалансированном размещении груза на домкрате. Установите стойкие поддерживающие опоры под груз, чтобы обеспечить безопасность и предотвратить падение груза.
3. Убедитесь в правильном расположении груза в поднятом положении в соответствии с рекомендуемыми точками подъема.
4. Пневматическое приведение в действие
 - 4.1. Подключите источник сжатого воздуха к воздушному клапану.
 - 4.2. Вставьте конец рукоятки (16) с насечками в предохранительный клапан (39). Поверните предохранительный клапан по часовой стрелке и убедитесь, что клапан закрыт. При открытом клапане домкрат не начнет подъем.

- 4.3. Убедитесь в безопасности и нажмите на воздушный клапан. Сжатый воздух попадет в воздушный насос (28) и приведет домкрат в движение. Удерживайте внизу рычаг управления, пока груз не достигнет нужной высоты.
5. Ручное управление
 - 5.1. Для ручного управления домкратом в случае отсутствия сжатого воздуха, закройте предохранительный клапан, вставьте конец рукоятки домкрата (16) в съемный кронштейн (17) и работайте рукояткой вверх и вниз. Это приведет в движение домкрат.
6. Поддерживайте груз при помощи поддерживающих опор (дополнительная опция) или других вспомогательных средств, чтобы предотвратить падение груза. Не оставляйте груз на домкрате на длительный период времени.
7. Перед тем как опустить груз, сначала приподнимите его слегка и уберите поддерживающие опоры.
8. Вставьте конец рукоятки (16) с насечками в предохранительный клапан (39). Поверните слегка клапан примерно на $\frac{1}{4}$ оборота и опустите груз. После опускания груза поверните предохранительный клапан слегка по часовой стрелке, чтобы заблокировать движение.

6. ОБСЛУЖИВАНИЕ

1. Проверяйте воздушные и гидравлические соединения на отсутствие утечки. В случае обнаружения утечки немедленно устраните дефект.
2. Периодические смазывайте все движущиеся детали домкрата.
3. Следите, в каком состоянии находится шток поршня (11), защищен ли он от воздействия влаги, грязи и коррозии.
4. **Замена масла:**
 - Установите домкрат в вертикальное положение.
 - Полностью опустите шток (11).
 - Снимите заливную пробку (5) и почистите ее.
 - Залейте гидравлическое масло высокого качества до нижней отметки заливного отверстия.
 - Удалите воздух из системы, как описано выше.
 - Не превышайте необходимое количество масла.
 - Установите на место заливную пробку.

Заказ запасных частей домкрата и его аксессуаров

Заказы на запчасти домкратов АЕ&Т принимаются электронным письмом по адресу help@aet-auto.ru. Обратитесь по указанному адресу электронной почты для получения детального чертежа, списка запасных деталей, а также для уточнения артикула и наименования запасной части.

Процесс замены деталей

При замене и ремонте деталей соблюдайте меры предосторожности, описанные в инструкциях по безопасности.

Соблюдайте все меры предосторожности, чтобы избежать включения подъемника.

Процесс заказа деталей

Этот раздел касается заказа запасных частей при проведении после гарантийных ремонтов. Заказы на запчасти домкратов пневмогидравлических бутылочных АЕ&Т принимаются электронным письмом по адресу help@aet-auto.ru. Обратитесь по указанному адресу электронной почты для уточнения артикула и наименования запасной части.

Регулирующая информация

- **Декларация о соответствии**

Приложение А Особые замечания

А1 Утилизация использованного масла

Отработанное масло, слитое из гидравлической системы, является продуктом, загрязняющим окружающую среду, и должно быть утилизировано в соответствии с законодательством той страны, в которой установлено оборудование.

А2 Требования по разборке и утилизации оборудования

Срок эксплуатации домкрата 1 год. Если домкрат поврежден так, что его больше нельзя использовать, утилизируйте его. При разборке домкрата следуйте инструкции по безопасности, соблюдая все меры предосторожности. К разборке оборудования допускаются только уполномоченные специалисты, как и при сборке. Для предотвращения загрязнённости окружающей среды все отходы, образующиеся при утилизации изделий и их частей, подлежат обязательному сбору с последующей утилизацией в установленном порядке и в соответствии с действующими требованиями и нормами отраслевой нормативной документации, в том числе в соответствии с СанПиНом 2.1.7.1322-03 «Гигиенические требования к размещению и обезвреживанию отходов производства и потребления.». Если это необходимо для налогового учета, операции по утилизации должна быть отражена в бухгалтерских документах в соответствии с законодательством той страны, в которой установлено оборудование.

Гарантийные условия

Гарантийные обязательства: Гарантийный срок эксплуатации исчисляется со дня продажи товара. В течение гарантийного срока, в случае обнаружения неисправностей, вызванных заводскими дефектами, покупатель имеет право на бесплатный ремонт. При отсутствии на гарантийных талонах даты продажи, заверенной печатью организации-продавца, срок гарантии исчисляется со дня выпуска изделия. Все претензии по качеству будут рассмотрены только после получения Акта Рекламации. После получения акта рекламации сервисный центр в течение 3 рабочих дней выдает Акт Проверки Качества.

Гарантия не распространяется:

-На изделия с механическими повреждениями, следами химического и термического воздействия, а также любыми воздействиями, происшедшими вследствие действия сторонних обстоятельств, не вызванных заводскими дефектами.

-На изделия, работоспособность, которых нарушена вследствие неправильной установки или несоблюдения требований технической документации.

-На изделия, вскрытые потребителем или необученным ремонту данного изделия персоналом.

-На расходные материалы, а также любые другие части изделия, имеющие естественный ограниченный срок службы (клапана, плунжера, прокладки, уплотнения, сальники, манжеты и т.п.)

Место проведения гарантийного ремонта: Гарантийный ремонт производится в уполномоченном сервисном центре или на месте установки (для оборудования, требующего монтажа, при наличии акта о техническом освидетельствовании или об установке).

Покупатель – юридическое лицо – самостоятельно доставляет оборудование в сервисный центр в соответствии с инструкциями изготовителя о транспортировке и упаковке. Условия гарантии не предусматривают профилактику и чистку изделия, а также выезд мастера к месту установки изделия с целью его подключения, настройки, ремонта, консультации. Транспортные расходы не входят в объем гарантийного обслуживания.

Гарантийный ремонт оборудования осуществляется в течение 21 рабочего дня с момента получения акта экспертизы и при наличии запасных частей на складе. В случае признания ремонта гарантийным пересылка запчастей в другой город (в пределах РФ) осуществляется за счет поставщика только транспортной компанией по выбору поставщика.

Адреса уполномоченных сервисных центров ООО "Атланта": Адреса сервисных центров, уполномоченных ООО «Атланта» на проведение гарантийных ремонтов оборудования торговой марки АЕ&Т, Вы можете посмотреть по ссылке: <http://aet-auto.ru/ru/service.html>

Образец Акта Рекламации вы можете получить по ссылке: <http://aet-auto.ru/ru/service.html>

Оперативную информацию, связанную с рекламациями на оборудование торговой марки АЕ&Т, Вы можете получить по телефону горячей линии: 8-800-700-60-10

Сроки приема рекламаций:

Рекламация по количеству принимается в течение 10 дней с даты получения товара клиентом или его представителем. Для региональных клиентов к этому сроку прибавляется срок доставки товара транспортной компанией.

Рекламация по качеству на изделия с заводским дефектом принимается в течение всего гарантийного срока, указанного в инструкции.

Рекламация на изделия с механическим повреждением принимается в течение месяца с даты получения товара клиентом или его представителем. Товар на экспертизу должен быть представлен в неповрежденной заводской упаковке. Это исключит вероятность, что товар был поврежден при транспортировке или на складе покупателя.

С условиями гарантии ознакомлен: Дата _____ Подпись _____

Гарантийный талон

Наименование изделия ДОМКРАТ ПНЕВМОГИДРАВЛИЧЕСКИЙ БУТЫЛОЧНЫЙ

Модель _____ Серийный номер изделия _____

Торговая
организация _____

Дата покупки _____

Срок гарантии 12 месяцев со дня продажи.

М.П