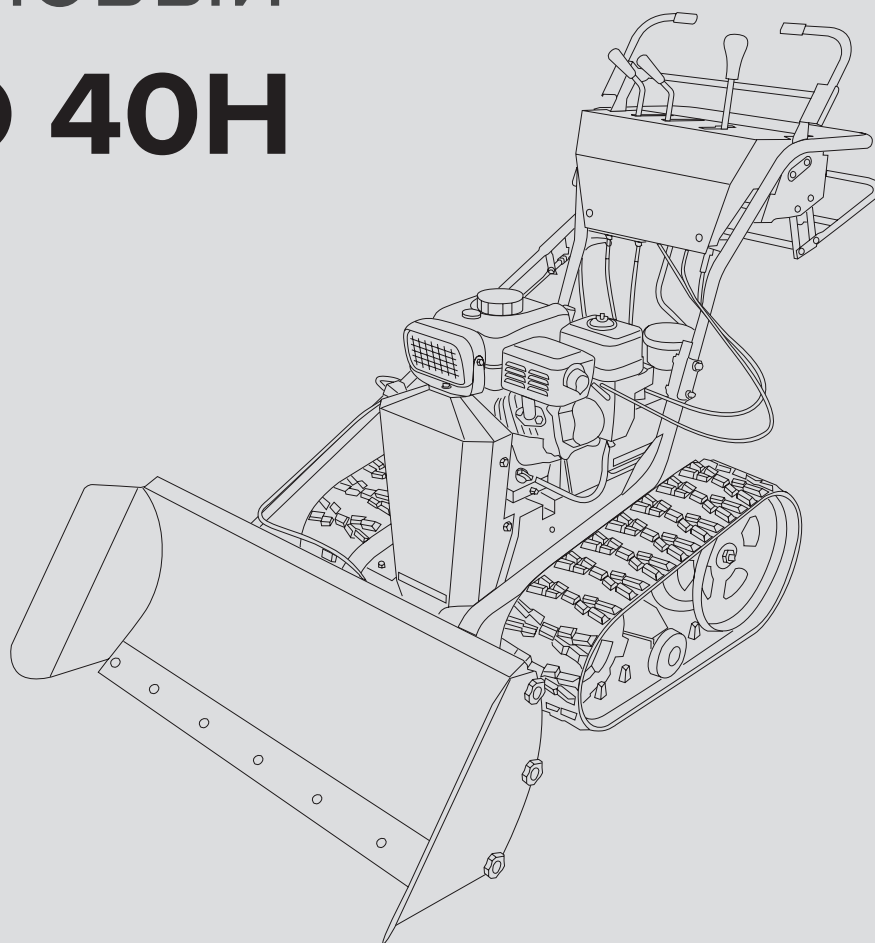


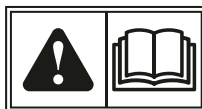
САИМАН

Снегоуборщик бензиновый YUKO 40H



Инструкция по эксплуатации

EAC



Перед тем, как приступить к эксплуатации данного изделия, внимательно прочитайте настоящее руководство.

Введение

Внимательно ознакомьтесь с руководством по эксплуатации перед использованием продукта.

Благодарим за покупку бензинового снегоуборщика Caiman.

Настоящее руководство по эксплуатации содержит информацию о правилах пользования и мерах предосторожности при работе с машиной.

Для правильного использования важно, чтобы вы предварительно полностью прочли и поняли руководство по эксплуатации.

После прочтения храните руководство по эксплуатации рядом с продуктом.



ВНИМАНИЕ

- Перед использованием продукта внимательно ознакомьтесь с руководством по эксплуатации.
- При передаче продукта другому пользователю необходимо передать также руководство по эксплуатации.
- В случае утери/повреждения руководства по эксплуатации или предупреждающих этикеток незамедлительно закажите дубликат у дилера.
- Настоящее руководство по эксплуатации в разделе «Техника безопасности» содержит информацию о мерах предосторожности при работе с машиной. Прочтите руководство по эксплуатации перед началом работы с техникой.
- В случае возникновения дополнительных вопросов, обратитесь за разъяснениями по месту совершения покупки.



ОСТОРОЖНО

- Компоненты и иные технические характеристики могут быть изменены в целях модернизации продукта. В случае таких изменений содержание и изображения в данной инструкции могут частично не соответствовать реальной модели.

Предупреждающие символы



ОПАСНО

Несоблюдение данных инструкций влечет за собой смерть или серьезную травму.



ОСТОРОЖНО

Несоблюдение данных инструкций может повлечь за собой смерть или серьезную травму.



ВНИМАНИЕ

Несоблюдение данных инструкций может повлечь за собой травму.



ВАЖНО

Несоблюдение данных инструкций может привести к повреждению или неисправности машины.

ПРИМЕЧАНИЕ

Дополнительная информация для повышения эффективности использования или предотвращения неправильной работы.

Назначение продукта

- Данная техника разработана для использования в качестве снегоуборочной машины. Любое использование в иных целях или любая модификация техники строго запрещены.
- Обращаем ваше внимание, что гарантия не распространяется на технику в случае ее нецелевого использования или при внесении в нее изменений.

Ограничения гарантии указаны в Гарантийном талоне.

Оглавление

Раздел 1. Техника безопасности



ВНИМАНИЕ



ОСТОРОЖНО Не используйте машину, если:

- вы не можете сконцентрироваться на процессе работы из-за усталости, болезни, нахождения под воздействием медикаментов или еще по какой-либо причине.
- вы находитесь в состоянии алкогольного опьянения;
- вы беременны;
- вы не уверены, что справитесь с управлением машины;
- вы имеете недостаточно опыта для эксплуатации машины;
- вам меньше 18 лет;
- вы не выспались;
- вы не смогли ознакомиться с текстом руководства;
- вы не смогли понять содержимое руководства пользователя.



ОСТОРОЖНО

Запрещается носить повязки на голову, шарф или другие предметы, которые могут быть затянуты в машину. Наденьте шлем, нескользящую обувь, морозостойкие перчатки и удобную одежду, подходящую для работы со снегоуборочной машиной.





ОСТОРОЖНО Использование машины не по назначению строго запрещено.

Данный продукт предназначен для уборки снега. Никогда не используйте его в иных целях, кроме уборки снега. Несоблюдение данной инструкции может повлечь за собой поломку, несчастный случай или травму.



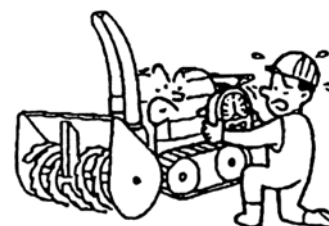
ОСТОРОЖНО Передача управления машиной другому лицу.

Убедитесь, что новый оператор знает, как управлять машиной и внимательно ознакомился с текстом руководства пользователя. Несоблюдение данного указания может привести к смерти или серьезным травмам, а также к повреждению машины.



ОСТОРОЖНО Запрещено вносить изменения в устройство машины и использовать дополнительные устройства, кроме указанных в данном руководстве.

Запрещено модифицировать машину. Несоблюдение данной инструкции может повлечь за собой поломку, несчастный случай или травму.



ОСТОРОЖНО Не засовывайте руки внутрь машины.

Крайне опасно засовывать руки под корпус, потому что там находятся вращающиеся и движущиеся детали. Если вам необходимо получить доступ к таким деталям, убедитесь, что двигатель остановлен. В случае несоблюдения данной инструкции вас может зацепить вращающейся деталью и затянуть в машину, что приведет к травме.





ОСТОРОЖНО Не используйте мойки высокого давления.

Не используйте мойки высокого давления для мытья машины.

Несоблюдение данной инструкции:

- может привести к повреждению покрытия электрических деталей или разрыву проводки, что станет причиной пожара;
- может привести к поломке или сбою функционирования машины;
- может повредить окраску машину, этикетки.



ОСТОРОЖНО Следите за тем, чтобы на электрические компоненты не попадала влага.

Избегайте попадания влаги на электрические компоненты.

При несоблюдении данной инструкции:

- может произойти сбой функционирования машины, что приведет к несчастному случаю и травме;
- может произойти поломка машины.

2. Меры предосторожности перед и после использования



ОПАСНО Дождитесь полной остановки и остывания двигателя перед смазкой, дозаправкой и проверкой машины.

Не выполняйте смазку, проверку или дозаправку, если двигатель запущен или еще горячий.

Топливо может воспламениться и вызвать возгорание.



ОПАСНО Не разводите огонь во время заправки топливом.

Следите за тем, чтобы рядом с местом дозаправки не было источников открытого огня или искр, включая сигареты.

Топливо может воспламениться и вызвать возгорание.



САИМАН



ОПАСНО

Не разводите огонь во время осмотра аккумулятора.

Следите за тем, чтобы во время осмотра аккумулятора рядом не было источников открытого огня или искр.

Несоблюдение данной инструкции может привести к возникновению пожара.



ОПАСНО

Не залезайте под машину и не ставьте под нее ноги.

Не залезайте под машину и не ставьте ноги под нее.

Несоблюдение данной инструкции может привести к несчастному случаю и травме в случае, если машина по какой-либо причине начнет движение.



ОПАСНО

Не вдыхайте выхлопные газы.

Запускайте двигатель только на открытом воздухе: пуск в закрытых помещениях опасен. Если вам крайне необходимо завести двигатель в помещении, убедитесь, что оно хорошо проветривается.

Отравление выхлопными газами может привести к летальному исходу.



ОСТОРОЖНО

Не допускайте утечек топлива.

Регулярно осматривайте топливный шланг на предмет повреждений и утечек топлива.

Несоблюдение данной инструкции может привести к возникновению пожара.



САИМАН



ОСТОРОЖНО

Плотно закручивайте крышку топливного бака и вытирайте пролитое топливо.

После заправки обязательно плотно закройте крышку топливного бака и вытрите пролитое топливо.

Несоблюдение данной инструкции может привести к возникновению пожара.



ОСТОРОЖНО

Избегайте попадания электролита на тело.

Не допускайте попадания аккумуляторной жидкости на тело или одежду. В случае контакта немедленно промойте пораженный участок водой.

Риск повреждения одежды и получения ожогов.



ОСТОРОЖНО

Правильно устанавливайте и извлекайте аккумулятор.

При установке аккумулятора сначала подключите положительную клемму, при снятии аккумулятора сначала отключите отрицательную клемму.

Риск возникновения короткого замыкания, ожогов и возгорания.



ОСТОРОЖНО

Правильно подключите клеммы аккумулятора.

Не подключайте отрицательную и положительную клеммы аккумулятора одновременно.

Риск возникновения короткого замыкания, ожогов и возгорания.





ОСТОРОЖНО Используйте только рекомендованный аккумулятор.

При замене аккумулятора используйте только модель, указанную в руководстве по эксплуатации.
Несоблюдение данной инструкции может привести к возгоранию.

✘ Рекомендуемый аккумулятор указан на стр. 54.



ОСТОРОЖНО Регулярно проверяйте электрические компоненты и шнуры.

Каждый раз перед началом работы проводите осмотр, чтобы убедиться, что неизолированные провода не соприкасаются с другими частями, нет отслаивания изоляционного покрытия или неплотных соединений.

Риск возникновения короткого замыкания и возгорания.



ОПАСНО Перед началом работы удалите посторонние предметы из рабочей зоны.

Перед началом работы очистите рабочую зону от всех посторонних предметов: ветки, бутылки, банки, шланги, веревки, провода и т. д. Любые посторонние предметы могут быть отброшены машиной и повлечь за собой травмы.



ОСТОРОЖНО Удаляйте загрязнения с глушителя двигателя.

Перед началом работы осмотрите глушитель и двигатель на предмет загрязнений и разлива топлива. В случае обнаружения устранили загрязнения.

Несоблюдение данной инструкции может привести к перегреву деталей и возникновению возгорания.



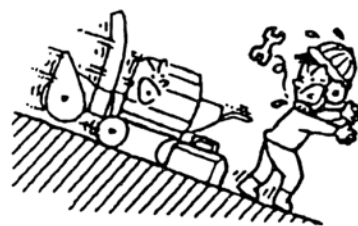
САИМАН



ОСТОРОЖНО

Проводите осмотр и техобслуживание на ровной и устойчивой поверхности.

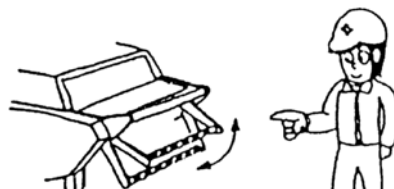
Проводите осмотр и техобслуживание на ровной и устойчивой поверхности для предотвращения внезапного движения машины. Внезапное движение машины может повлечь за собой несчастный случай.



ОСТОРОЖНО

Перед запуском машины проверьте защитные устройства.

Перед началом работы обязательно ознакомьтесь с защитным оборудованием и убедитесь, что оно работает должным образом. Неисправность защитного оборудования может привести к летальному исходу или другой серьезной аварии.



ВНИМАНИЕ

Осматривайте машину до и после работы.

Для поддержания машины в надлежащем рабочем состоянии, обязательно осматривайте машину до и после каждого использования. Особое внимание нужно уделять правильной работе всех рычагов и иных элементов управления. Несоблюдение рекомендаций по техобслуживанию может привести к аварии и неисправности.



ВНИМАНИЕ

Всегда устанавливайте защитные кожухи.

Обязательно устанавливайте все кожухи, снятые для проведения осмотра или обслуживания. Риск получения серьезной травмы по причине затягивания внутрь машины.





ВНИМАНИЕ

Проводите осмотр и техобслуживание только после того, как все детали остынут.

Проводите осмотр и ремонт только когда глушитель, двигатель и иные нагретые части достаточно остынут.

Несоблюдение данной инструкции может привести к ожогам.



ВНИМАНИЕ

Всегда останавливайте двигатель для проведения осмотра, очистки и техобслуживания.

Несоблюдение данной инструкции может привести к получению травмы.



3. Меры предосторожности при транспортировке



ОСТОРОЖНО

При погрузке машины на транспортное средство используйте пандус достаточной прочности, ширины и длины.

Используйте нескользящий пандус, соответствующий указанным требованиям.

Поломка пандуса может привести к падению, несчастному случаю и травмам.

< Требования к пандусу >

Прочность: пандус должен выдерживать 1,5 веса машины.

Ширина: в 1,2 или более раз превышает ширину гусениц.

Длина: в 4 или более раз превышает высоту кузова грузовика (в загруженном состоянии угол наклона не должен превышать 14°).

Нескользящее покрытие.



ОСТОРОЖНО

Тщательно закрепите пандус.

Надежно закрепите пандус, чтобы машина не сместилась или не упала во время погрузки или разгрузки.

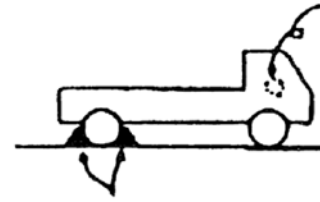




ОСТОРОЖНО Надежно припаркуйте ТС.

Надежно припаркуйте транспортное средство, подлежащий загрузке/разгрузке. Остановите мотор, установите рычаг переключения передач в положение Р или 1/R и используйте стояночный тормоз.

При несоблюдении данной инструкции грузовик может сдвинуться с места, что приведет к несчастному случаю, связанному с падением машины.



ОСТОРОЖНО Погрузочно-разгрузочные работы должны производиться под контролем сигнальщика.

При погрузке и разгрузке ТС должен быть назначен сигнальщик для обеспечения безопасности прилегающей территории.

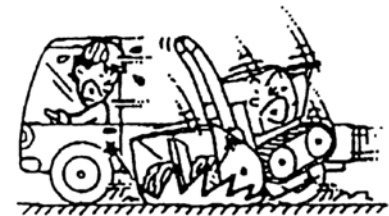
Несоблюдение данной инструкции может привести к падению машины или другому несчастному случаю.



ОСТОРОЖНО Закрепляйте груз тросами.

При транспортировке машины на грузовике используйте тросы достаточной прочности, чтобы надежно её закрепить.

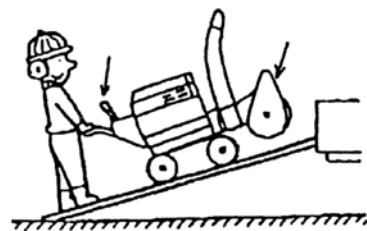
Машина может упасть с кузова грузовика, что приведет к аварии.



ОСТОРОЖНО Перед погрузочно-разгрузочными работами убедитесь, что сцепление снегоборщника выключено.

Перед погрузкой или разгрузкой машины убедитесь, что сцепление снегоуборщика не включено.

Несоблюдение данной инструкции может привести к травме.





ОСТОРОЖНО

Во время нахождения машины на пандусе переключение скоростей строго запрещено.

При погрузке или разгрузке машины заранее выровняйте машину строго вдоль опорных досок, чтобы не корректировать направление движения на пандусе. Совершайте данную операцию аккуратно и не торопясь. Не переводите рычаг регулировки скоростей в нейтральное положение и не используйте рычаг хода сцепления или рычаг бокового фрикциона.

Несоблюдение данной инструкции может привести к падению машины или иному несчастному случаю.



4. Меры предосторожности при движении и эксплуатации



ОПАСНО

Для удаления налипшего снега или посторонних предметов остановите двигатель и используйте прилагаемую лопатку для очистки.

При несоблюдении данной инструкции есть риск быть затянутым в машину и получить травму.



ОПАСНО

Производите замену срезного болта только при выключенном двигателе.

Проводите замену срезных болтов только после полной остановки двигателя.

При несоблюдении данной инструкции есть риск случайного запуска машины и движения вращающихся частей, что может привести к серьезным травмам.



ОПАСНО

Следите за тем, чтобы в рабочей зоне не было посторонних лиц и животных.

Следите за тем, чтобы в рабочей зоне не было посторонних лиц, особенно детей и животных.

Риск возникновения несчастного случая и получения травм.



САИМАН

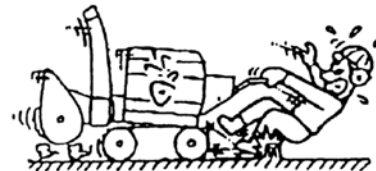


ОСТОРОЖНО

При движении задним ходом двигайтесь с небольшой скоростью и обращайтесь внимание на препятствия.

При движении задним ходом двигайтесь с небольшой скоростью, чтобы не упасть, обращайтесь внимание на любые препятствия позади вас и будьте осторожны, чтобы не оказаться между препятствием и машиной.

При несоблюдении данной инструкции есть риск возникновения несчастного случая.



ОСТОРОЖНО

Будьте осторожны при движении по склонам.

Не используйте машину на крутых склонах.

Если движение по склону необходимо, будьте внимательны, чтобы не упасть или не поскользнуться. Двигайтесь на низкой скорости.

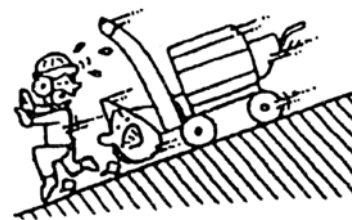
При несоблюдении данной инструкции есть риск, что машина может опрокинуться или выйти из-под контроля, что приведет к несчастному случаю.



ОСТОРОЖНО

Запрещено парковаться на склонах.

Машина может начать движение, что приведет к несчастному случаю.



ОСТОРОЖНО

Не переключайте скорость на склонах.

Не переводите рычаг переключения скоростей в нейтральное положение и не нажимайте рычаг бокового сцепления на склонах.

Риск поскользнуться и упасть, что может привести к травмам.



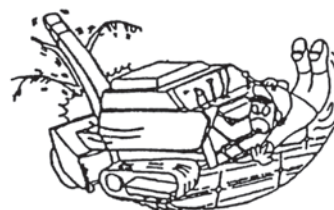
САИМАН



ОСТОРОЖНО

Будьте осторожны и двигайтесь с небольшой скоростью по скользким поверхностям.

По возможности избегайте работы на скользких поверхностях. Когда это неизбежно, будьте осторожны и работайте на малой скорости.
Риск падения или другой аварии.



ОСТОРОЖНО

Запрещено отвлекаться во время эксплуатации.

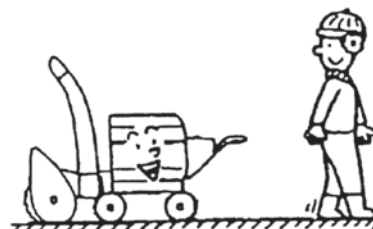
Несоблюдение данной инструкции может привести к несчастному случаю и персональной травме.



ОСТОРОЖНО

При необходимости оставить машину без присмотра, поместите ее на ровном месте и заглушите двигатель.

Оставляя машину без присмотра, поместите ее на ровной и устойчивой поверхности, опустите снегоуборочный блок, заглушите двигатель и выньте ключ зажигания.
При несоблюдении данной инструкции машина может начать движение и стать причиной аварии.

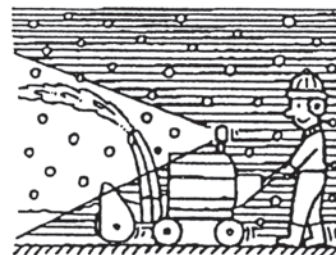


ОСТОРОЖНО

При эксплуатации машины включите фары.

Плохая видимость может привести к аварии.

✳ В данной модели рабочее освещение включается автоматически при запуске двигателя. Если фары не включаются автоматически при запуске двигателя, прекратите эксплуатацию машины и обратитесь к дилеру за ремонтом.



САИМАН



ОСТОРОЖНО При запуске двигателя отпустите рычаг сцепления.

Машина может начать движение и стать причиной возникновения несчастного случая.



ОСТОРОЖНО При возникновении неисправностей остановите двигатель.

Если какой-либо посторонний предмет попадет в машину или если вы заметили ненормальные вибрации, звуки или запахи, остановите двигатель и подождите, пока горячие части остынут, прежде чем осматривать машину.

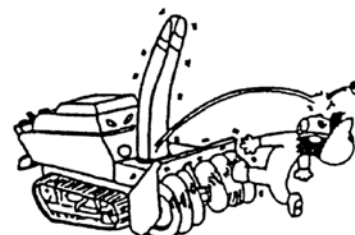
Несоблюдение данной инструкции может привести к поломке машины или повлечь за собой несчастный случай или травму.



ОСТОРОЖНО Держитесь на безопасном расстоянии от движущихся частей.

Не пытайтесь заглянуть в машину, чтобы увидеть вращающиеся части и держите руки и ноги подальше от таких узлов машины.

Риск затягивания в движущиеся части и получения травмы от выброшенных предметов.



ОСТОРОЖНО Движение по горящим объектам или рядом с ними запрещено.

Риск возникновения возгорания.



САИМАН



ВНИМАНИЕ

Запрещены резкие ускорение, поворот, остановка и движение с превышением скорости.

Операции запуска и остановки должны выполняться медленно и плавно. Перед поворотом убедитесь, что вы достаточно замедлились. Необходимо снижать скорость на склонах, неровных поверхностях или поворотах.

Риск повреждения машины и возникновения несчастного случая.



ВНИМАНИЕ

Обращайте внимание на обочину дороги.

Следите за краями дороги с канавами или склонами с обеих сторон. Несоблюдение данной инструкции может привести к несчастному случаю, связанному с падением.



ВНИМАНИЕ

Не проводите работы на склонах.

Риск опрокидывания машины.



ВНИМАНИЕ

Перед началом работы убедитесь в безопасности окружающей территории и начинайте работу на низкой скорости.

Избегайте резких ускорений и крутых разворотов, начинайте работу на низкой скорости, предварительно проверив окружающую территорию.

Несоблюдение данной инструкции может привести к несчастному случаю.



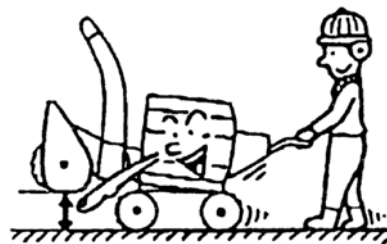
САИМАН



ВНИМАНИЕ

Перед перемещением в другое место поднимите снегоуборочный блок.

Риск затягивания внутрь машины и получения серьезных травм.



5. Меры предосторожности при хранении



ОПАСНО

Накрывайте машину только после полного остывания.

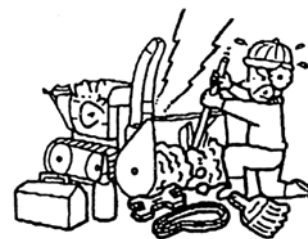
Риск возгорания.



ОСТОРОЖНО

Всегда останавливайте двигатель при очистке или проведении проверок.

Риск затягивания внутрь машины и получения серьезных травм.

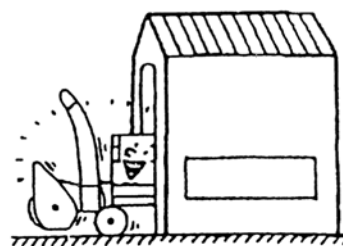


ВНИМАНИЕ

Проводите периодические проверки и техническое обслуживание.

Для поддержания машины в надлежащем рабочем состоянии ежегодно проводите периодические проверки и выполняйте работы по техническому обслуживанию всех компонентов.

Плохое обслуживание может привести к аварии или неисправности.



САИМАН



ВАЖНО

Перед длительным хранением слейте топливо и снимите аккумулятор.

Когда машина не используется и хранится в течение длительного времени, слейте топливо из топливного бака и карбюратора и снимите аккумулятор.

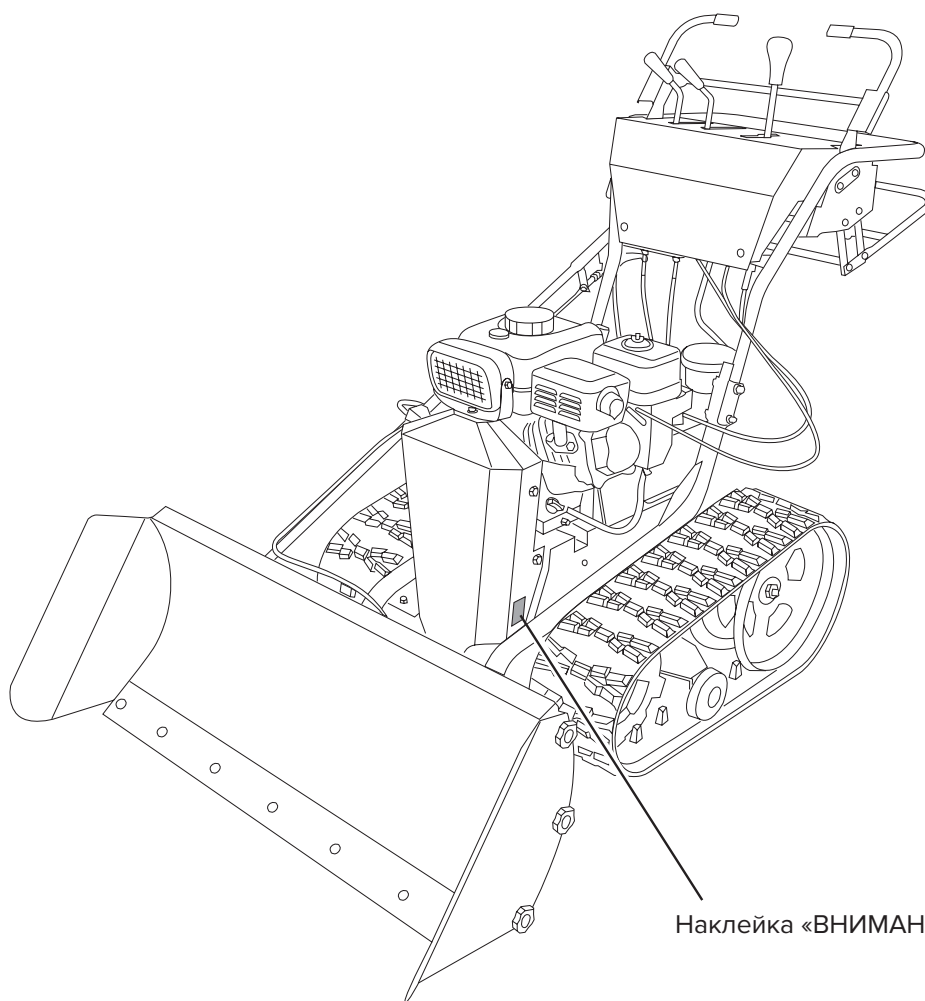
При несоблюдении данной инструкции старое топливо может вызвать неполадки в двигателе и привести к возгоранию.



6. Расположение предупреждающих наклеек

Предупреждающие наклейки уведомляют оператора и других рабочих о рисках и опасностях.

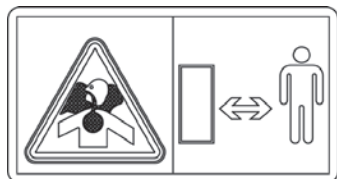
- Если наклейка повреждена или утеряна, замените ее как можно скорее. При заказе новой наклейки укажите номер позиции ниже.
- Использование аппаратов для мытья под высоким давлением может привести к отслаиванию лакокрасочного покрытия, гальванических покрытий или наклеек.



Наклейка «ВНИМАНИЕ»



CAIMAN



Наклейка
«ОПАСНОСТЬ ВЫХЛОПНЫХ ГАЗОВ»



Наклейка
«ГОРЯЧИЕ ПОВЕРХНОСТИ»

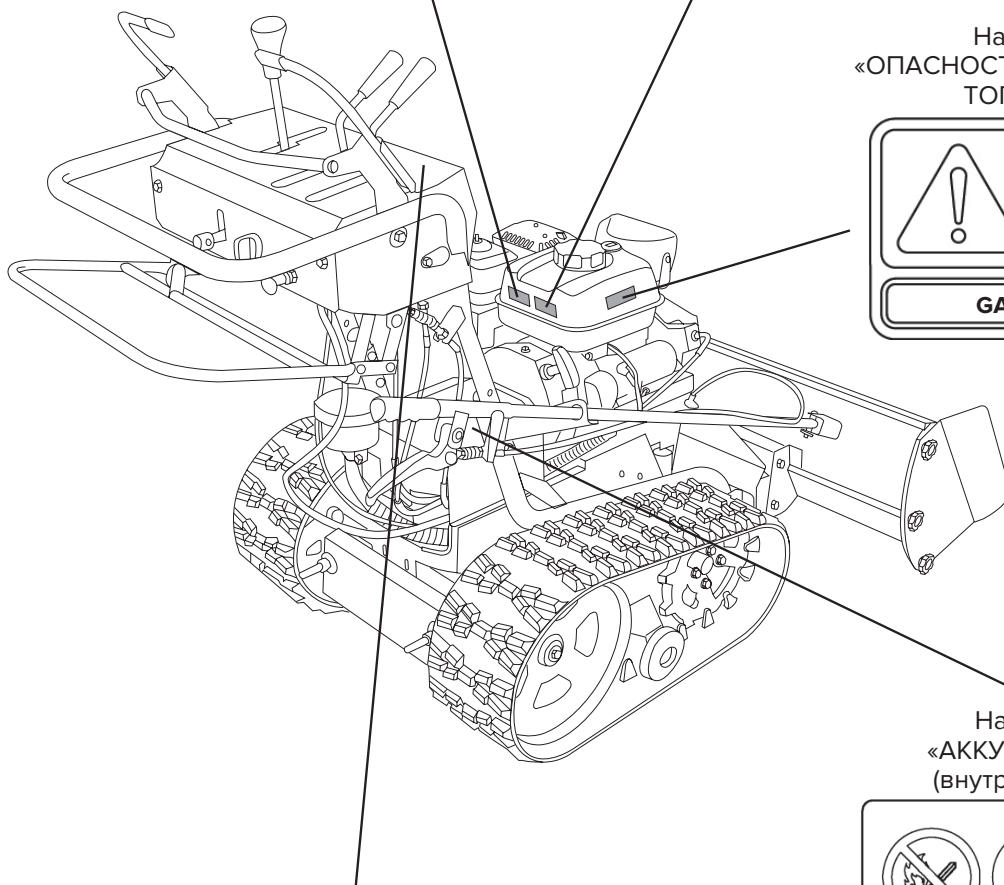
Наклейка
«ОПАСНОСТЬ ВОЗГОРАНИЯ
ТОПЛИВА»



Наклейка
«АККУМУЛЯТОР»
(внутри корпуса)



Наклейка
«ЗНАК А, ПАСПОРТНАЯ ТАБЛИЧКА»

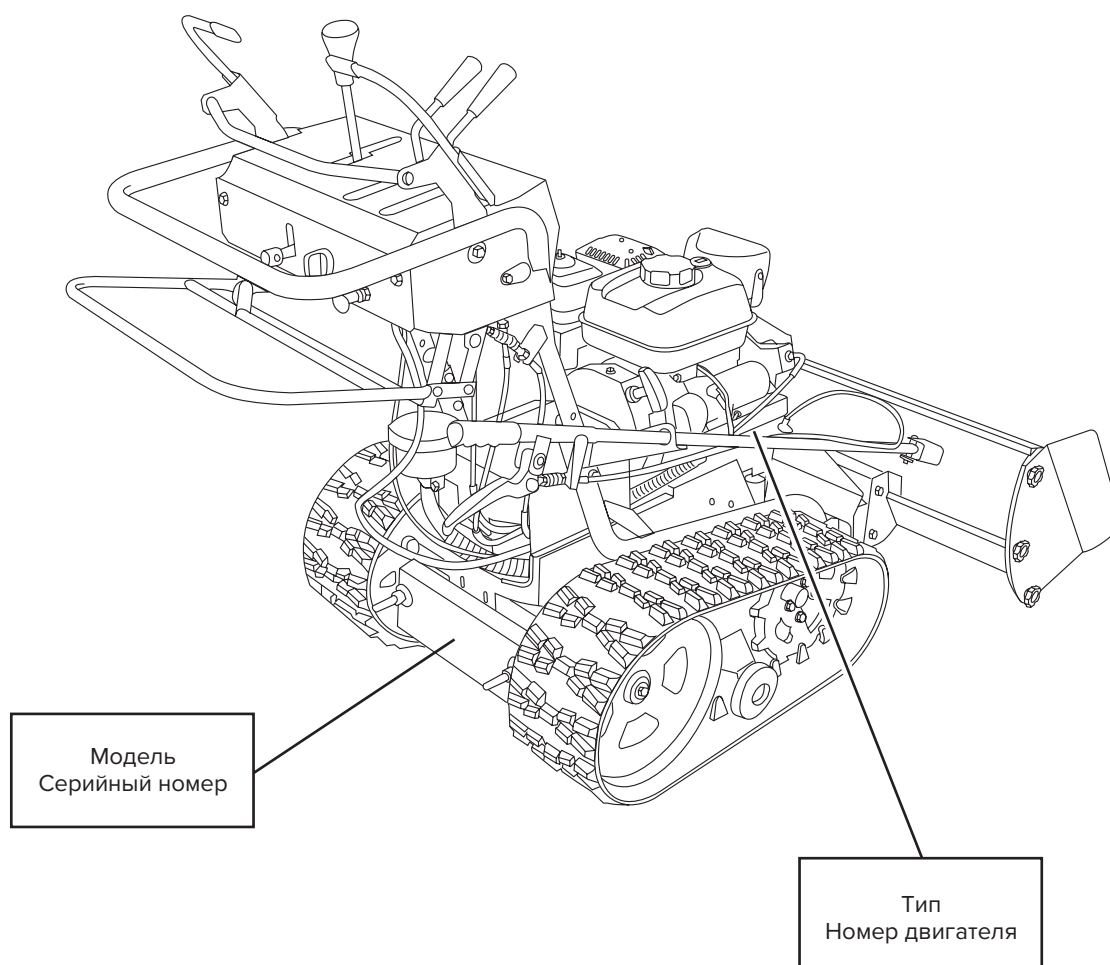


Раздел 2. Сервисное обслуживание

Если у вас возникла проблема с устройством, которая сохраняется даже после того, как вы выполнили осмотр и попытались решить проблему, как указано в разделе «Диагностика и устранение неисправностей» на стр. 58, обратитесь в авторизованный сервисный центр Сaiman и предоставьте следующую информацию.

Информация, которую необходимо предоставить продавцу:

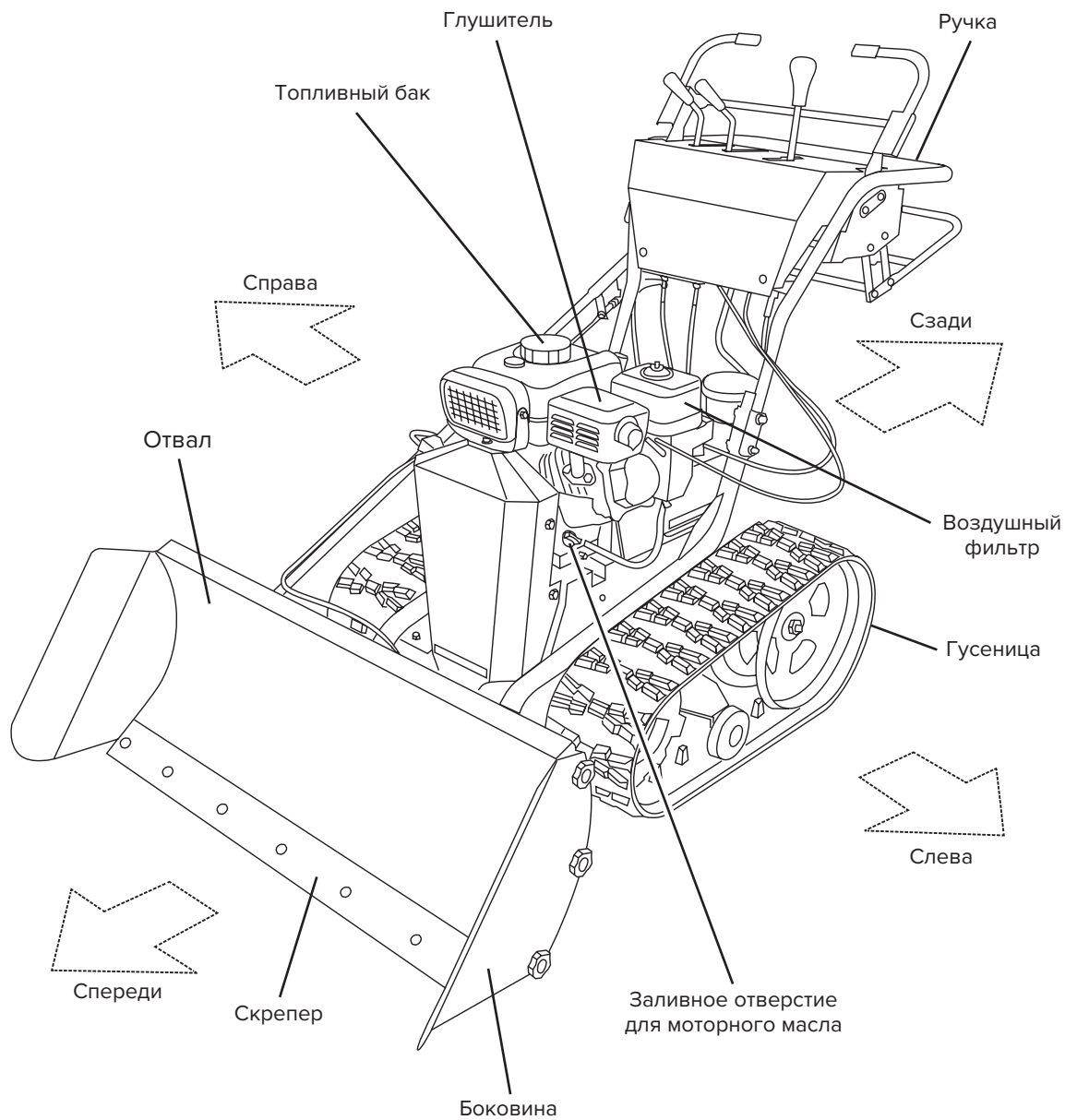
- Модель и серийный номер
- Условия эксплуатации (скорость, вид работы)
- Количество часов наработки
- Подробное описание ситуации, когда возникла неисправность.



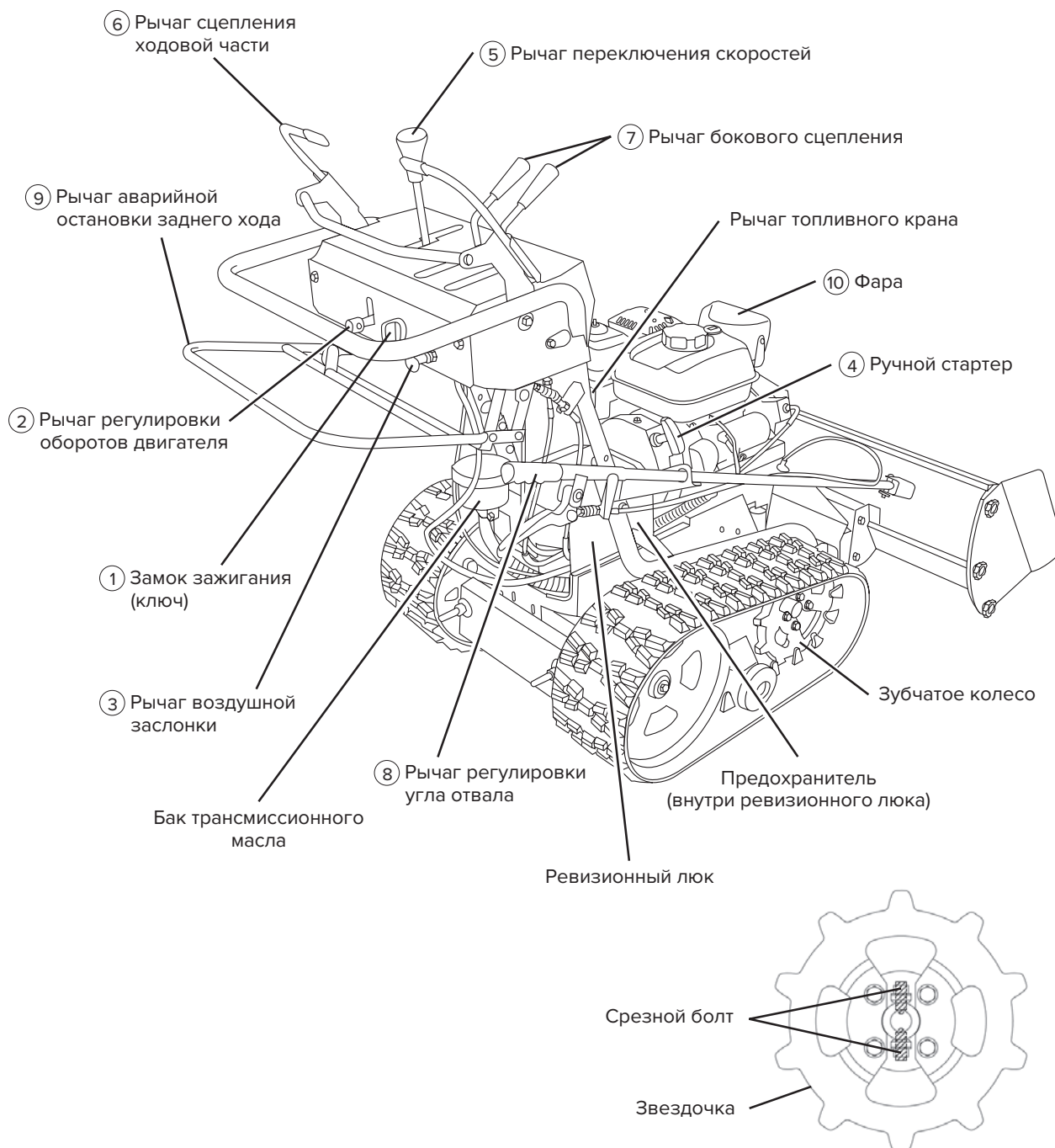
Срок доступности запасных частей

Срок доступности запасных частей для данного изделия – девять лет после прекращения производства изделия. Однако даже в течение этого срока время доставки и другие условия могут варьироваться в зависимости от конкретной требуемой детали. Поставка запчастей обычно прекращается по истечению вышеуказанного периода, но даже после его завершения вы можете обратиться к дилеру Сaiman за консультацией относительно наличия конкретной детали, времени доставки и цены.

Раздел 3. Наименование частей



CAIMAN



Раздел 4. Функции органов управления

1 Запуск двигателя

Замок зажигания (ключ) используется для запуска, управления и остановки двигателя.

OFF (ВЫКЛ): положение для остановки двигателя (ключ можно вынуть или повернуть в это положение).

ON (ВКЛ): положение при работающем двигателе. Все электрические системы подключены.

START (ПУСК): поверните ключ в это положение, чтобы запустить двигатель. Когда двигатель заведется, отпустите ключ. Ключ выключателя двигателя автоматически вернется в положение ON.

2 Рычаг регулировки оборотов двигателя

Используется для регулировки скорости вращения двигателя.

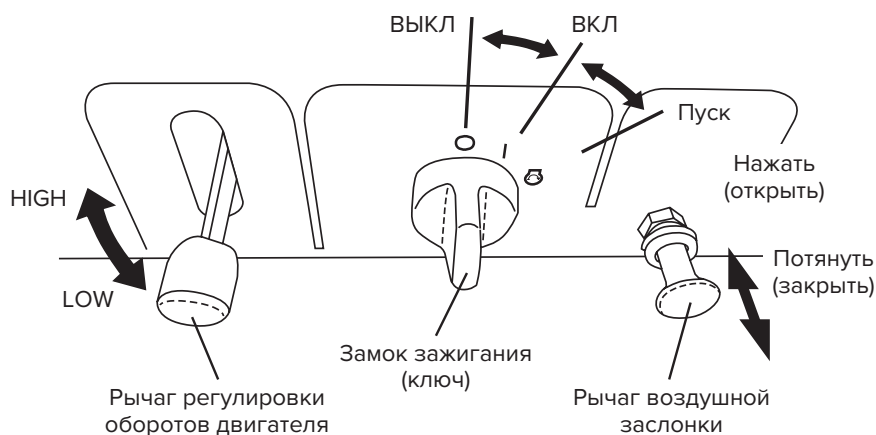
При перемещении рычага в положение HIGH скорость вращения увеличивается, а при перемещении рычага в положение LOW скорость вращения уменьшается.

Во время работы по уборке снега ставьте рычаг в положение HIGH.

3 Рычаг дроссельной заслонки

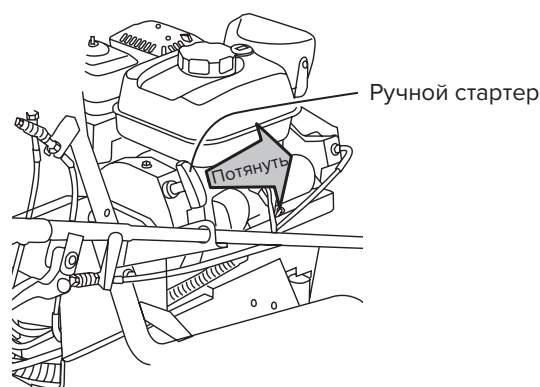
Используйте в холодную погоду или при возникновении трудностей с запуском двигателя.

После запуска двигателя постепенно возвращайте рычаг воздушной заслонки, если обороты двигателя стабилизировались. Когда двигатель прогреет, в этой операции нет необходимости.



4 Ручной стартер

Служит для запуска двигателя. Когда вы запускаете двигатель с помощью ручного стартера, сначала поверните выключатель двигателя в положение «ВКЛ».



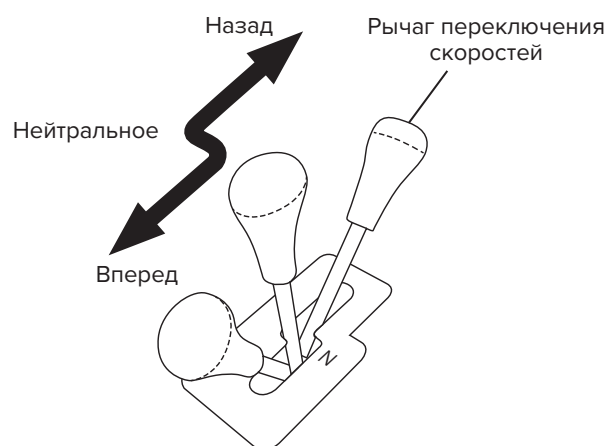
5 Рычаг переключения передач

Используется для движения машины вперед/назад.
Управление рычагом плавно изменяет скорость движения вперед/назад.



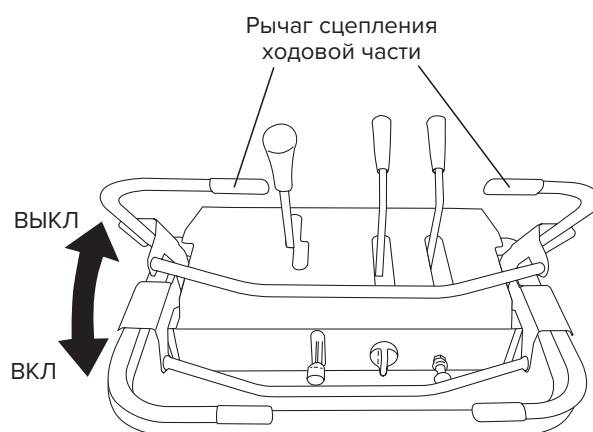
ОСТОРОЖНО

Когда машина остановлена, убедитесь, что рычаг находится в нейтральном положении. Машина может внезапно сдвинуться с места и нанести серьезную травму.



6 Рычаг сцепления ходовой части

При переводе рычага сцепления ходовой части в положение «ВКЛ» приводное усилие передается на трансмиссию, а при отпускании его в положение «ВЫКЛ» привод отключается.

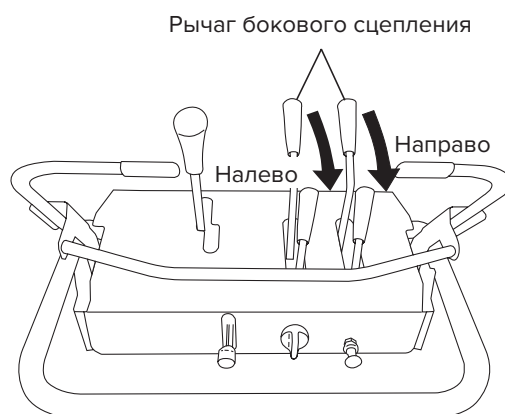


7 Рычаг бокового сцепления

Используется для изменения направления движения снегоочистителя.

Поворот налево: потяните за левый рычаг.

Поворот направо: потяните за правый рычаг.



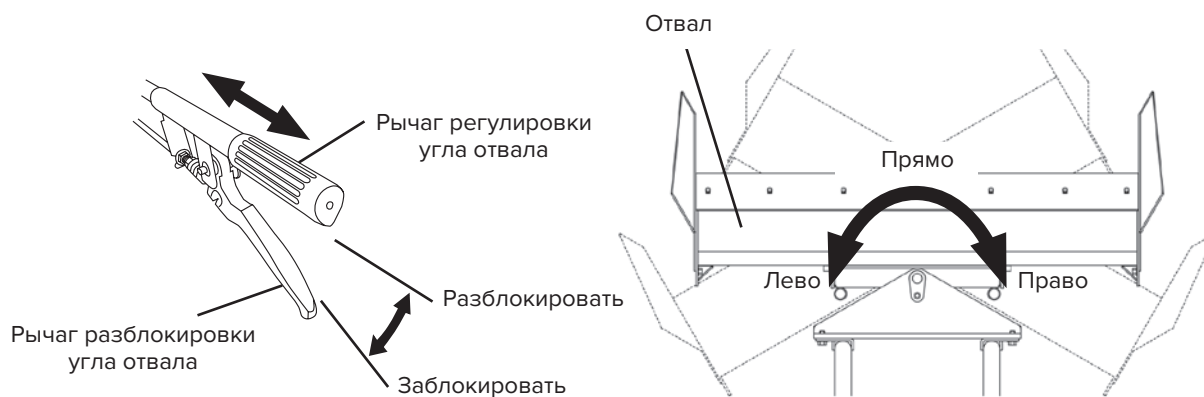
8 Рычаг регулировки угла отвала

Используйте этот рычаг для изменения угла отвала.

Когда рычаг регулировки угла отвала находится в положении «РАЗБЛОКИРОВАТЬ», вы можете изменить угол отвала, нажав или потянув данный рычаг.

Отвал можно зафиксировать в каждом из трех положений: «ПРЯМО», «ЛЕВО», «ПРАВО».

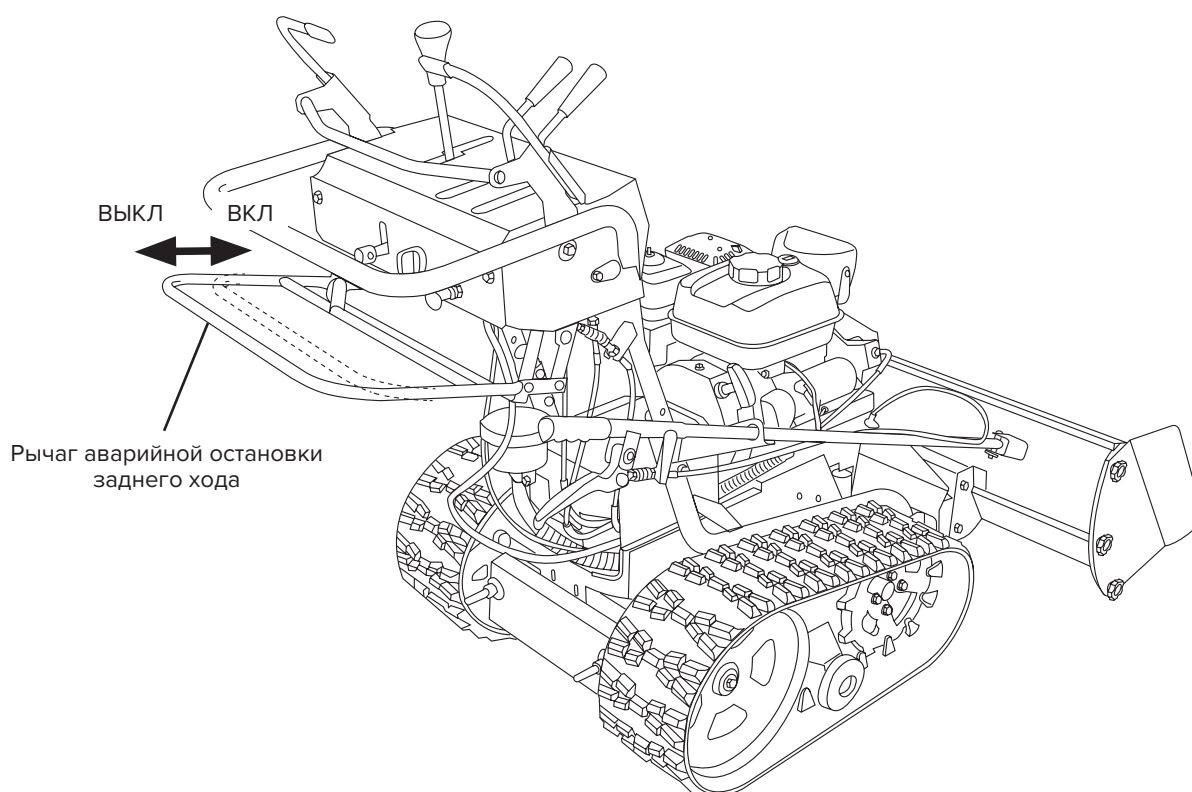
САИМАН



9 Рычаг аварийной остановки заднего хода

Когда рычаг аварийной остановки заднего хода нажат во время движения задним ходом, движение останавливается даже при положении рычага сцепления ходовой части в положении «ВКЛ».

Для возобновления движения необходимо один раз вернуть рычаг сцепления ходовой части в положение «ВЫКЛ».



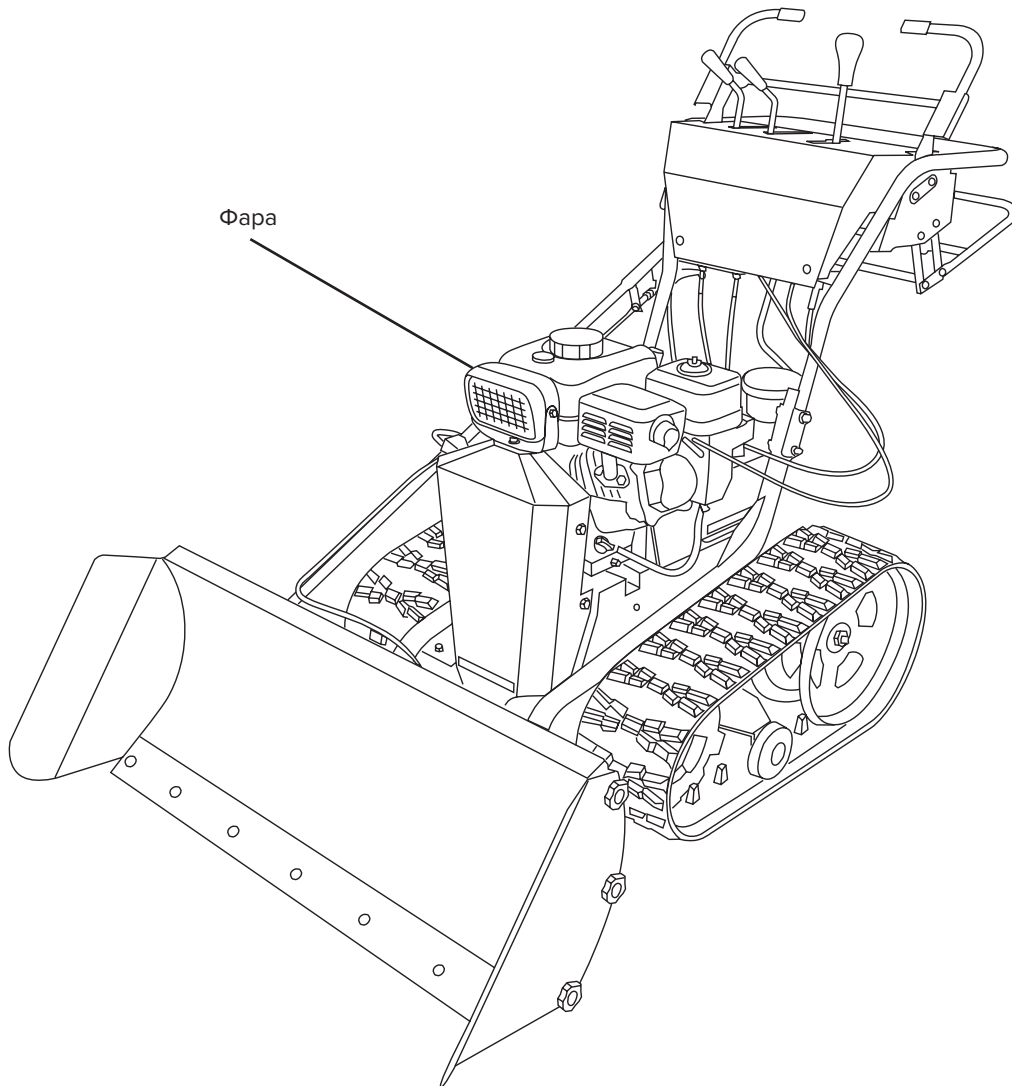
ОСТОРОЖНО

Когда машина останавливается после того, как рычаг аварийной остановки заднего хода был установлен в положение «ВКЛ», верните рычаг переключения скоростей в нейтральное положение. Несоблюдение этой инструкции может привести к внезапному движению машины и травмам.

CAIMAN

10 Фара

Рабочий свет загорается, когда замок зажигания переводится в положение «ВКЛ», и гаснет, когда замок зажигания переводится в положение «ВЫКЛ».



Раздел 5. Подготовка к эксплуатации

Для обеспечения безопасной и удобной работы важно всегда поддерживать машину в оптимальном рабочем состоянии.

Перед началом эксплуатации всегда выполняйте предпусковой осмотр машины.



ОСТОРОЖНО

Перед проведением осмотра или технического обслуживания обязательно установите машину на ровной поверхности, опустите отвал на землю, заглушите двигатель и включите стояночный тормоз.

Следите за тем, чтобы рядом с местом заправки не было источников огня и искр. После заправки плотно закройте крышку топливного бака и осмотрите топливный бак, топливопроводы и т. д. на предмет утечки топлива. Несоблюдение этой инструкции может привести к несчастному случаю, связанному с возгоранием.

При заправке доливайте топливо так, чтобы уровень топлива не подходил слишком близко к заливному отверстию и оставался в пределах установленного предела. Избыточное количество топлива может быть опасным, так как топливо может вытечь из-под крышки топливного бака.

Будьте осторожны, чтобы не пролить топливо при заправке. В случае пролития топлива тщательно вытрите его сухой тканью и утилизируйте с соблюдением правил пожарной безопасности и охраны окружающей среды.

Никогда не проводите осмотр или техническое обслуживание, пока двигатель еще горячий. Несоблюдение может привести к ожогам.



ВНИМАНИЕ

Обязательно устанавливайте все панели, снятые для осмотра или обслуживания. Существует риск получения травм в результате затягивания в машину.

Проверки перед запуском

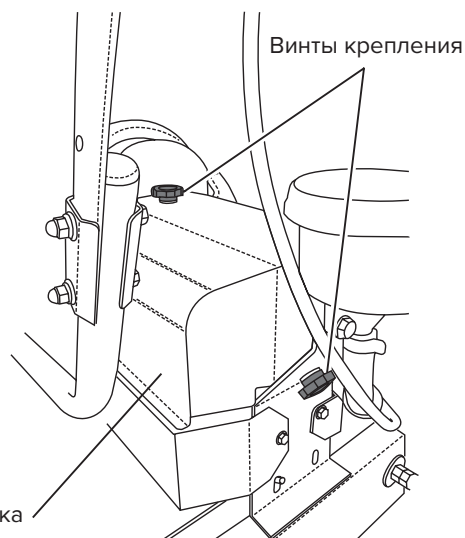
Детали для проверки/регулировки	Тип, количество	Вид работ
Топливо	Неэтилированный бензин, 3,1 л	Проверить Долить
Моторное масло	Класс SAE 5W-30 SE или выше, 0,6 л (уровень должен быть чуть ниже основания заливной горловины)	Проверить Долить
Аккумулятор	40Б19Р	Проверить Зарядить
Трансмиссионное масло	Класс SAE 10W-30 CD или выше, 1,95 л (Уровень должен находиться между верхней и нижней отметками на баке)	Проверить Долить
Утечка топлива/масла	–	Проверить
Область вокруг двигателя	–	Проверить
Затяжка деталей	–	Проверить
Гусеницы	–	Проверить
Работоспособность деталей	–	Проверить
Прежние неисправности	–	Проверить

Снятие ревизионной крышки (капота)

Открутите винты крепления и снимите крышку.
После завершения осмотра/обслуживания установите обратно все детали.

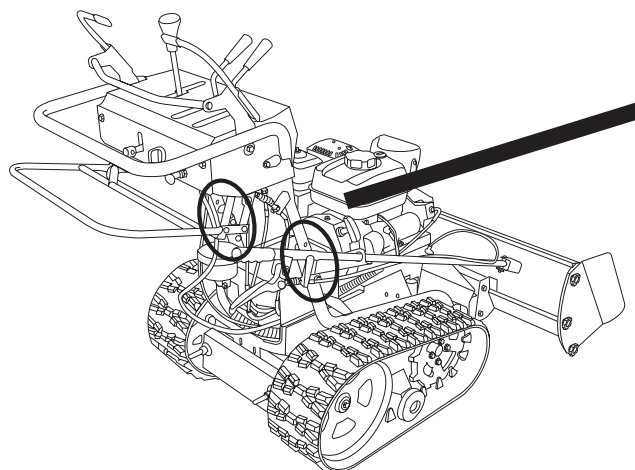
ПРИМЕЧАНИЕ

Ревизионную крышку необходимо открывать для проверки и обслуживания батареи и предохранителей.



Регулировка высоты ручки

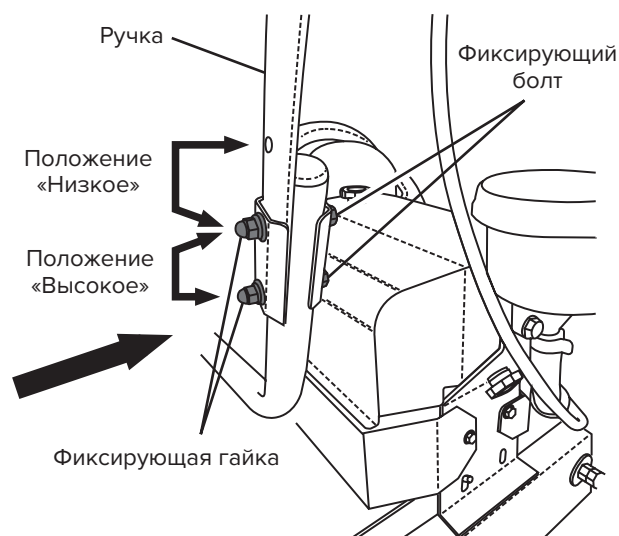
Необходимый инструмент: гаечный ключ на 12 мм.
Вы можете отрегулировать высоту ручки и элементов управления в 2 положения: ниже или выше. Снимите болты и гайки, фиксирующие ручку (по два с каждой стороны, слева и справа), а затем измените их положение фиксации.



ОСТОРОЖНО

- Надежно затяните крепежные болты и гайки.
- Перед началом работы проверьте затяжку крепежных болтов и гаек.
- Если у вас есть какие-либо вопросы относительно настроек, обратитесь к дилеру, у которого был приобретен продукт.

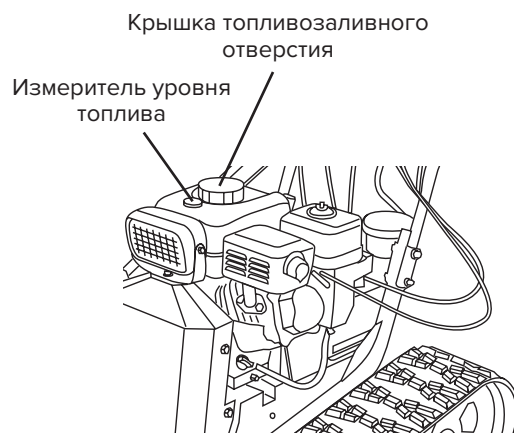
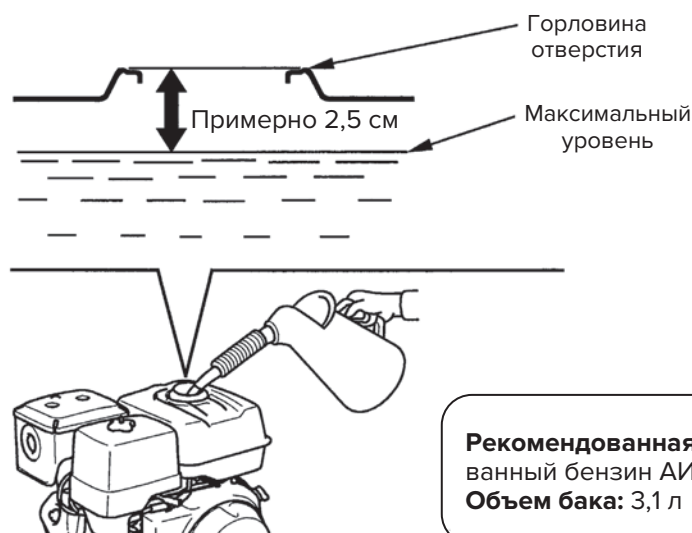
Повреждение ручки может привести к травме, потере контроля над машиной или другим несчастным случаям.



Уровень топлива

Проверьте количество топлива с помощью измерителя уровня топлива, расположенного на баке.

Если количество недостаточное, долейте топливо до максимального уровня.



Рекомендованная марка топлива: автомобильный неэтилированный бензин АИ-92
Объем бака: 3,1 л

1. Откройте крышку топливного бака и заправьте топливный бак до максимального уровня.
2. После заправки надежно закройте крышку топливного бака.

Уровень моторного масла

1. Установите двигатель в горизонтальное положение.
2. Снимите крышку маслозаливной горловины и проверьте, находится ли уровень масла чуть ниже основания заливной горловины.

✳ Если масло слишком грязное, замените его.



Заправка

Если уровень масла низкий, добавьте новое масло. Убедитесь, что уровень масла находится между верхней и нижней ограничительными линиями на масломерном щупе.

Рекомендуемое масло: масло для 4-тактных бензиновых двигателей

Класс: SAE 5W-30 SE или выше

Количество масла: 0,6 л (уровень должен быть чуть ниже основания заливной горловины)

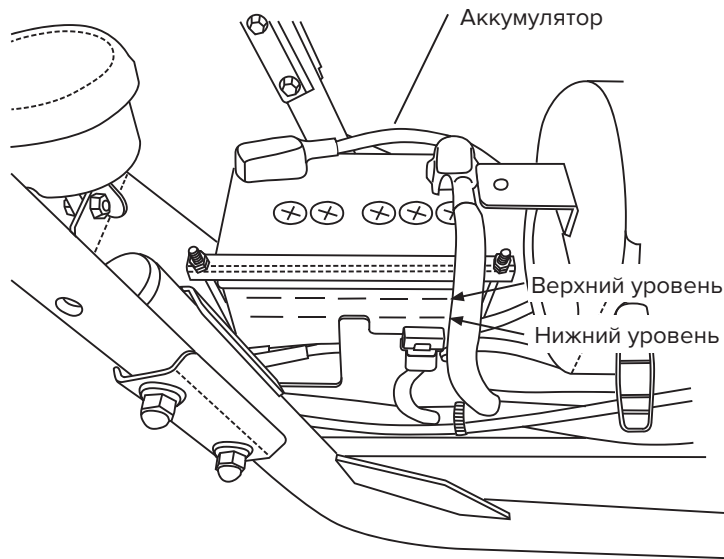
Аккумулятор

Проверка

Снимите ревизионную крышку (см. стр. 30) и убедитесь, что уровень жидкости в каждой ячейке находится между верхним и нижним уровнями.

Заправка

Когда уровень электролита низкий, снимите аккумулятор и долейте электролит (дистиллированную воду) до верхнего ограничительного уровня. Чтобы снять и переустановить аккумулятор, смотрите стр. 55.

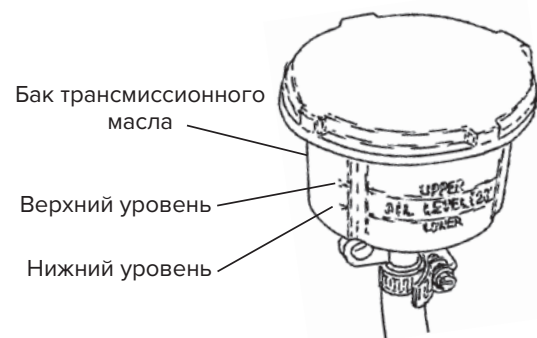


Трансмиссионное масло

Проверка

Выполняйте проверку трансмиссионного масла, только когда машина остыла.

Убедитесь, что уровень трансмиссионного масла находится между верхней и нижней отметками на баке.



Заправка

1. Снимите крышку бака и внутреннюю резиновую крышку и долейте трансмиссионное масло до верхней отметки.
2. После заправки тщательно закройте резиновую крышку и крышку бака.



Рекомендованная марка: масло для дизельных двигателей

Класс: SAE 10W-30 CD или выше

Объем масла: 1,95 л

(уровень должен находиться между верхней и нижней отметками на баке)

ПРИМЕЧАНИЕ

Во время заправки будьте внимательны, чтобы не допустить попадания грязи или других посторонних предметов в бак. Загрязнение инородными объектами может привести к сбою в работе трансмиссии.

Другие проверки

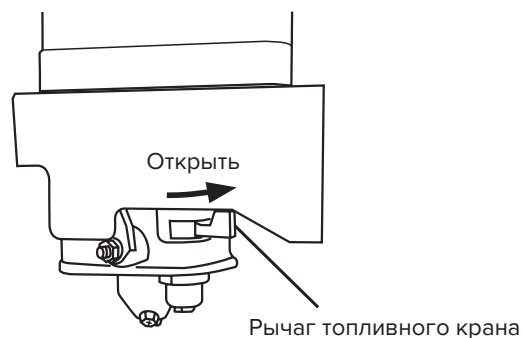
Не забудьте провести следующие проверки:

- Осмотрите машину на наличие утечки топлива/масла.
- Осмотрите двигатель и область вокруг него на наличие загрязнений.
- Проверьте, затянуты ли все детали.
- Проверьте гусеницы на наличие повреждений и силу затяжки.
- Проверьте визуально целостность узлов и агрегатов.
- Замечали ли вы при предыдущем использовании наличие нетипичных звуков, вибрации, необычного запаха?

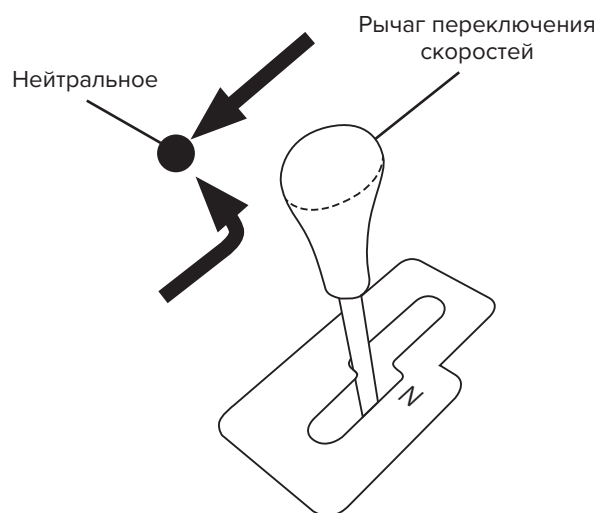
Раздел 6. Управление машиной

1. Запуск двигателя

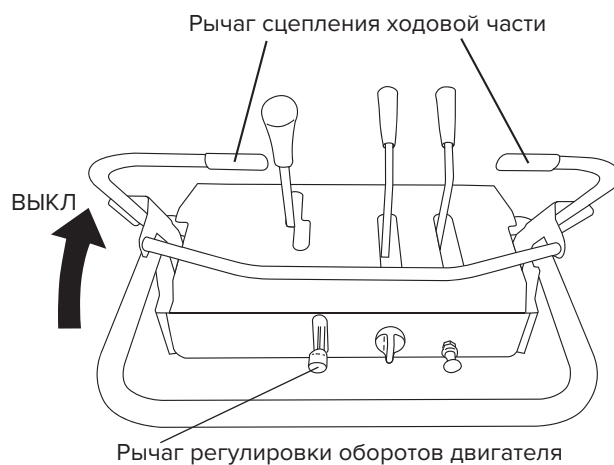
1. Если рычаг топливного крана закрыт, откройте его.



2. Установите рычаг переключения скоростей в нейтральное положение.



3. Убедитесь, что рычаг сцепления ходовой части находится в положении «ВЫКЛ», как показано на рисунке.



4. Переместите рычаг регулировки оборотов двигателя в среднее положение.

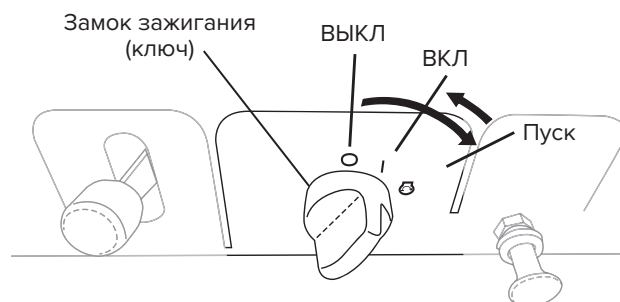


САИМАН

5. В холодную погоду или при затрудненном запуске двигателя потяните рычаг воздушной заслонки в положение «ЗАКРЫТО».



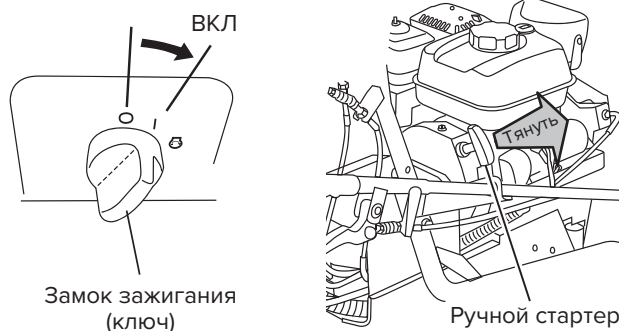
6. При использовании стартера.
Поверните замок зажигания (ключ) в положение «ПУСК», чтобы запустить стартер.
После запуска двигателя отпустите ключ (ключ автоматически вернется в положение «ВКЛ»).



ВАЖНО

Если двигатель не запускается в течение 5 секунд после того, как стартер начал вращаться, подождите около 10 секунд и повторите операцию.

- При использовании ручного стартера.
Поверните замок зажигания (ключ) в положение «ВКЛ» и сильно потяните за рукоятку стартера.



7. Когда рычаг воздушной заслонки вытянут, постепенно верните его в положение «ОТКРЫТО», убедившись, что обороты двигателя стабильны.



8. После запуска двигателя дайте ему поработать на холостых оборотах.

2. Прогрев двигателя



ОПАСНО

Не прогревайте двигатель в закрытых помещениях. Если необходимо прогреть двигатель в помещении, убедитесь, что это место хорошо вентилируется. Отравление выхлопными газами может привести к летальному исходу.

1. После запуска двигателя верните рычаг регулировки оборотов двигателя в положение низких оборотов (LOW), чтобы уменьшить скорость вращения двигателя.



ВАЖНО

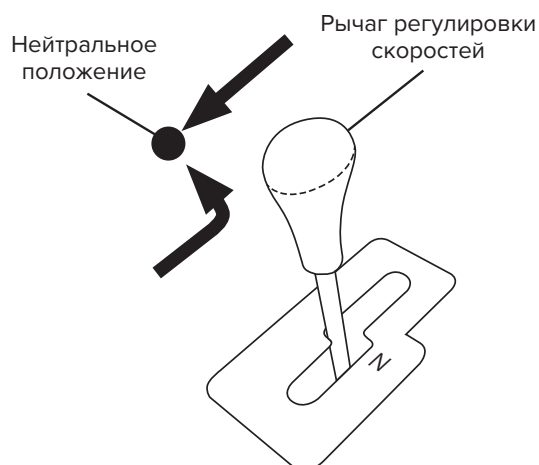
Не давайте двигателю чрезмерных нагрузок до тех пор, пока он не будет достаточно прогрет: может появиться дым (черный дым).



2. После запуска двигателя дайте ему поработать без нагрузки в течение 3 минут, чтобы прогреть его. Прогревая двигатель, также прогрейте гидростатическую трансмиссию (HST).

Прогрев гидростатической трансмиссии (HST)

1. Убедитесь, что рычаг переключения скоростей находится в нейтральном положении.

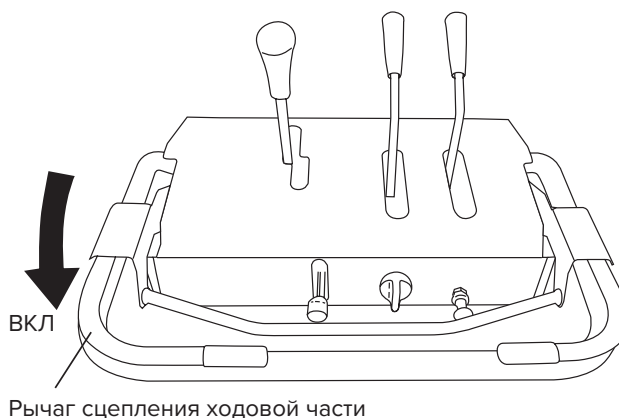


2. Возьмитесь за рычаг сцепления ходовой части и удерживайте его около 3 мин.



ВАЖНО

Медленно возьмитесь за рычаг сцепления ходовой части, следя за тем, чтобы машина не трогалась с места.



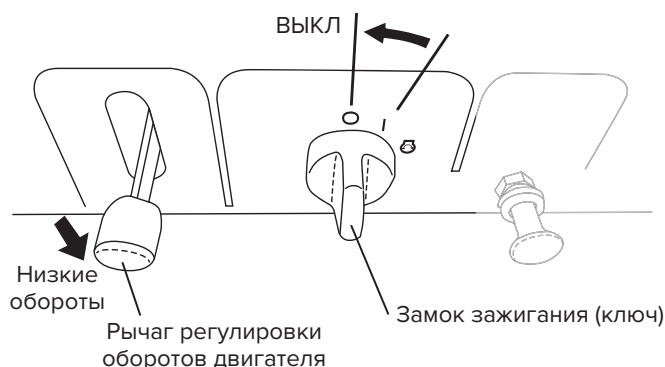
3. Остановка двигателя



ВНИМАНИЕ

Не прикасайтесь к двигателю, глушителю и другим нагретым частям, пока они не остыли. Несоблюдение этой инструкции может привести к получению ожогов.

1. Переведите рычаг регулировки оборотов двигателя в положение низких оборотов (LOW).
2. Поверните ключ в положение «ВЫКЛ».



4. Запуск машины



ОСТОРОЖНО

- Перед запуском убедитесь в безопасности окружающих.
- Если поблизости находятся люди, обязательно предупредите их о запуске. Несоблюдение этой инструкции может привести к несчастному случаю и травмам.
- Запуск должен производиться медленно и плавно. Резкий запуск может привести к несчастному случаю и травмам.
- При движении задним ходом выбирайте небольшую скорость. Обращайте внимание на препятствия позади себя и проверяйте безопасность своих ног. Несоблюдение этой инструкции может привести к получению травм.
- Не отвлекайтесь во время движения машины. Несоблюдение этой инструкции может привести к несчастному случаю.
- Во время передвижения обращайте внимание на скрытые снегом уклоны, неровности, повороты, обочины и т. д. Несоблюдение этой инструкции может привести к несчастному случаю.
- Не отпускайте руку с рычага сцепления ходовой части во время движения за исключением экстренных случаев. Несоблюдение этой инструкции может привести к аварии из-за внезапной остановки.
- Перед началом работы в холодную погоду при температуре -10°C или ниже сначала прогрейте двигатель. Передвигайте машину на низкой скорости. Гидростатическая трансмиссия прогревается примерно за 10 минут при движении на малой скорости и уборке снега.

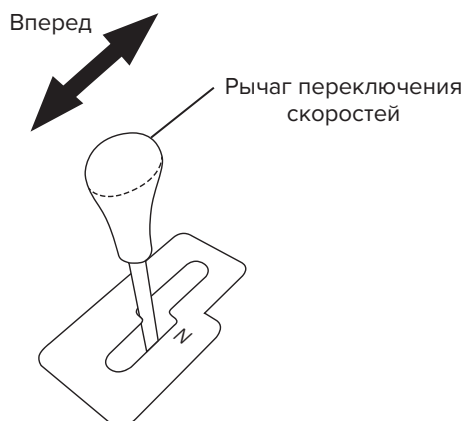
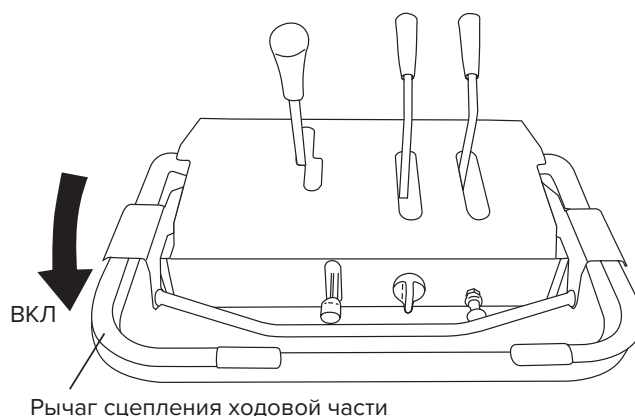
1. Запустите двигатель (см. «Запуск двигателя» на стр. 34).
2. Поместите рычаг сцепления ходовой части в положение «ВКЛ».

ПРИМЕЧАНИЕ

Переводите рычаг сцепления ходовой части в положение «ВКЛ» медленно, при этом рычаг регулировки оборотов двигателя должен быть переведен в положение низких оборотов (LOW).

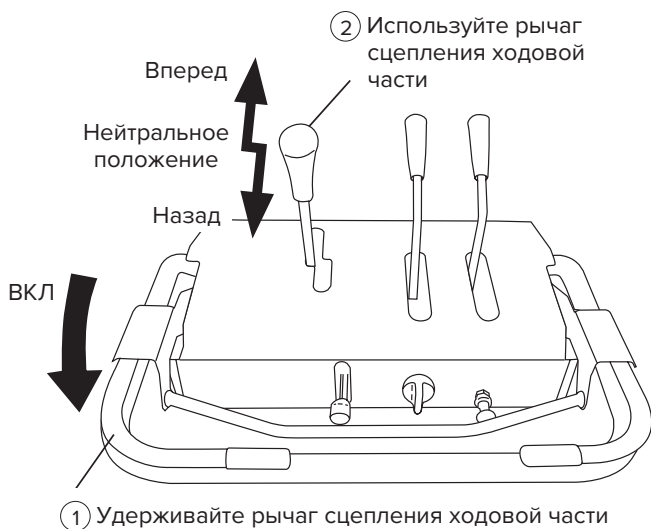
3. Переведите рычаг регулировки оборотов двигателя в положение высоких оборотов (HIGH).

4. С помощью рычага переключения скоростей определите скорость движения машины.



5. Переключение передач

- Чтобы изменить скорость во время движения, используйте рычаг переключения скорости, удерживая рукоятку рычага сцепления ходовой части. Скорость нужно менять плавно.
- Для переключения между направлением «ВПЕРЕД» и «НАЗАД» верните рычаг переключения скорости в нейтральное положение, удерживая рукоятку рычага сцепления ходовой части, и дождитесь полной остановки машины.





ВАЖНО

Переключайтесь между режимами «ВПЕРЕД» и «НАЗАД», двигаясь на медленной скорости. Переключение передач на движущейся машине может привести к повреждению трансмиссии.

6. Поворот



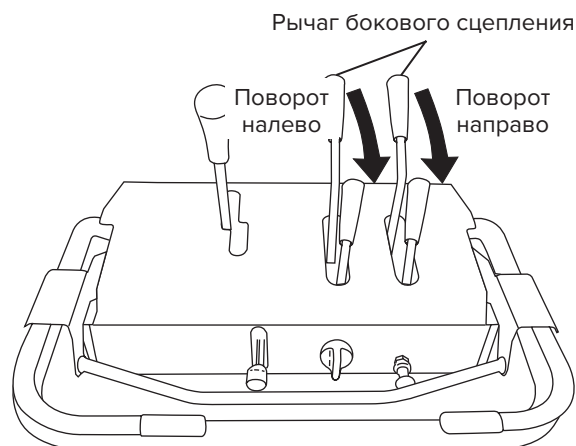
ОСТОРОЖНО

- Резкие повороты на большой скорости опасны. Перед поворотом убедитесь, что снизили скорость. Несоблюдение этой инструкции может привести к опрокидыванию машины, ее выходу из-под контроля или другой аварии.
- Избегайте поворотов на крутых склонах. Несоблюдение этой инструкции может привести к опрокидыванию машины, ее выходу из-под контроля или другой аварии. Когда такой поворот неизбежен, работайте на малой скорости, соблюдая особую осторожность, чтобы предотвратить опрокидывание или непреднамеренное движение в противоположном направлении.

Возьмитесь за рычаг бокового сцепления на той стороне, в которую хотите повернуть.

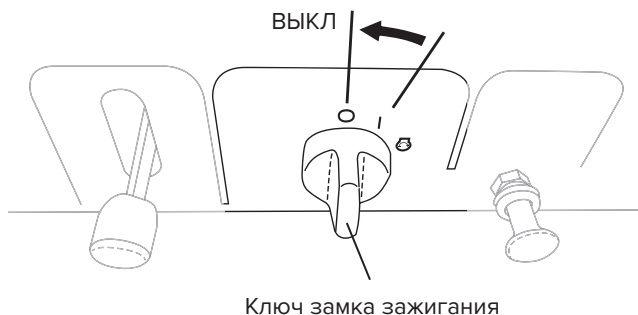
Правый поворот: Потяните правый рычаг сцепления.

Левый поворот: потяните левый рычаг сцепления.



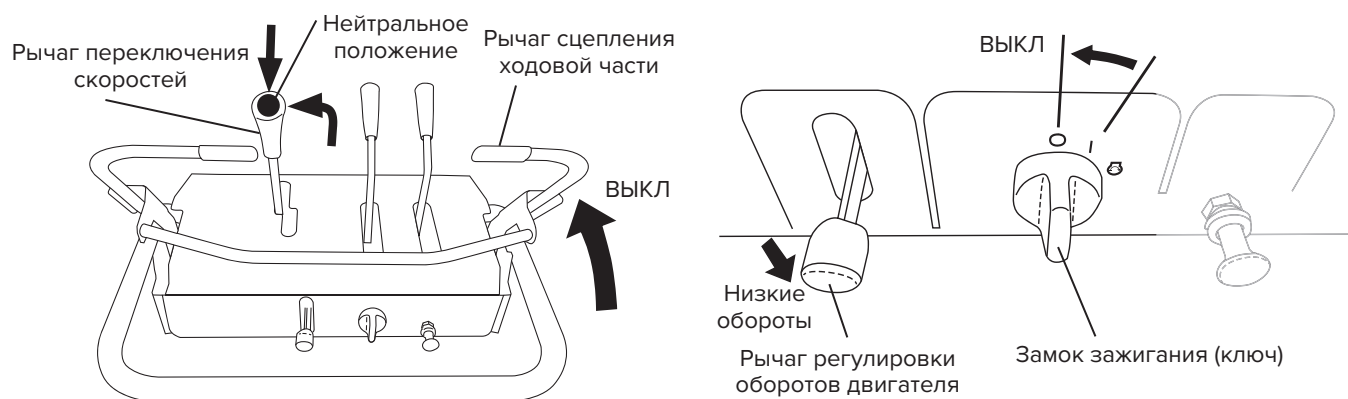
7. Остановка

1. Чтобы остановить двигатель в аварийной ситуации: Поверните замок зажигания (ключ) в положение «ВЫКЛ».



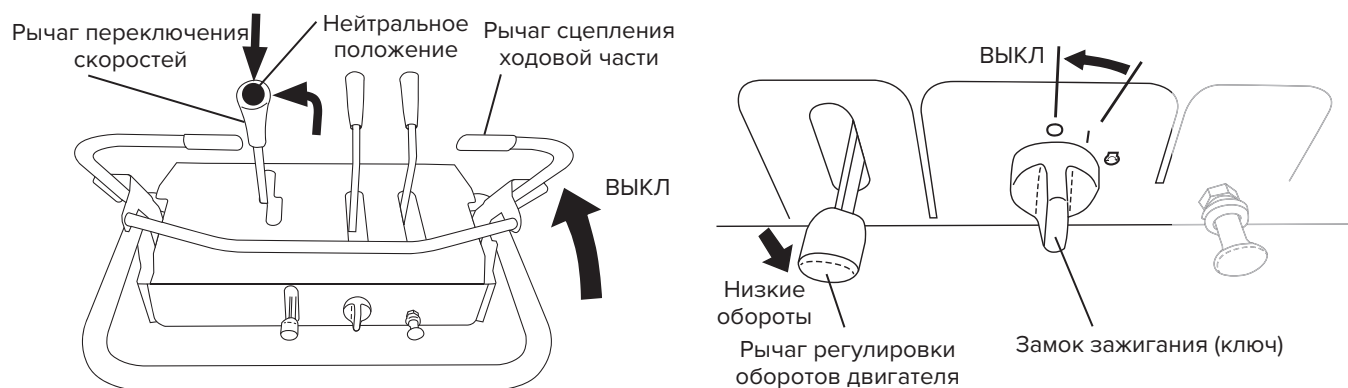
2. Чтобы остановить двигатель в обычных условиях

- Переведите рычаг переключения скоростей в нейтральное положение и удерживайте рычаг сцепления ходовой части в положении «ВЫКЛ».
- Переведите рычаг регулировки оборотов двигателя в положение низких оборотов (LOW).
- Поверните замок зажигания (ключ) в положение «ВЫКЛ».



8. Парковка

- Переместите машину на ровную устойчивую поверхность.
- Переведите рычаг переключения скоростей в нейтральное положение и удерживайте рычаг сцепления ходовой части в положении «ВЫКЛ».
- Переместите рычаг регулировки оборотов двигателя в положение низких оборотов (LOW).
- Поверните замок зажигания (ключ) в положение «ВЫКЛ».



9. Транспортировка



ОСТОРОЖНО

- В качестве места для погрузки или разгрузки выберите место с ровной и устойчивой поверхностью вдали от мест с оживленным движением или других опасностей. Несоблюдение этой инструкции может привести к несчастному случаю.
- Установите колесные стопорные блоки или другие устройства для предотвращения движения загружаемого ТС. Несоблюдение этой инструкции может привести к несчастному случаю.



ОСТОРОЖНО

- Используйте пандус, соответствующий указанным требованиям. Несоблюдение этой инструкции может привести к несчастному случаю.
- Не допускайте нахождения людей в зоне перед/за машиной. Непреднамеренное перемещение машины может привести к аварии.
- После загрузки машины в кузов опустите отвал так, чтобы он опирался на платформу кузова, и надежно закрепите машину с помощью прочных тросов. Несоблюдение этой инструкции может привести к падению машины.
- Осуществляйте погрузку и разгрузку машины только при хорошем освещении.

Пандусы для погрузки

Используйте пандусы, соответствующие указанным требованиям.

Спецификации пандуса:

Прочность: выдерживает 1,5 веса машины

Ширина: в 1,2 или более раз превышает ширину гусениц

Длина: в 4 или более раз превышает высоту кузова грузовика (в загруженном состоянии угол наклона не должен превышать 14 градусов)

Поверхность: нескользящее покрытие

Форма: оборудован крючками

Подготовка транспортного средства

1. Остановите ТС на ровной и устойчивой поверхности, вдали от потенциальных опасностей, где есть достаточно места для проведения погрузочно-разгрузочных работ.
2. Установите рычаг переключения передач погрузчика в положение Р или 1/R и включите стояночный тормоз.
3. Установите стопорные блоки для шин.
4. Надежно закрепите пандусы на платформе транспортного средства с помощью крюков, чтобы не образовалось ступенчатого перехода.



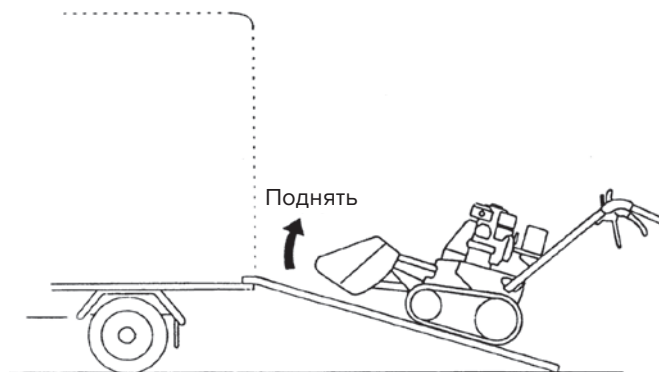
ОСТОРОЖНО

- Управляйте машиной медленно и осторожно на стыке между пандусом и платформой ТС, так как центр тяжести может резко сместиться. Несоблюдение этой инструкции может привести к потере равновесия и опрокидыванию машины.
- При разгрузке крепко держите снегоуборщик. Несоблюдение этой инструкции может привести к потере равновесия, опрокидыванию или падению.
- На пандусе строго запрещено переключение скорости с помощью рычага переключения скоростей.
- При погрузке/разгрузке машины заранее определите траекторию движения и перемещайтесь осторожно и медленно. Не активируйте рычаг сцепления ходовой части или рычаг бокового сцепления.
- Несоблюдение этой инструкции может привести к падению машины или иному несчастному случаю.

САИМАН

Загрузка снегоборщика

1. При погрузке машины заранее определите траекторию движения и перемещайтесь осторожно и медленно.
2. Когда будет достигнуто требуемое положение, припаркуйте машину в соответствии с пунктом «Парковка» на стр. 40.
3. Надежно закрепите машину на месте с помощью тросов достаточной прочности, привязанных к устойчивым частям машины, таким как рукоятка/рама.



Разгрузка снегоборщика

1. Развяжите тросы, фиксирующие машину на месте.
2. Осторожно разгрузите снегоборщик.

Раздел 7. Эксплуатация



ОСТОРОЖНО

- Не взбирайтесь по склону по диагонали и не двигайтесь вдоль склона. Существует опасность поскользнуться или перевернуться.
- Не эксплуатируйте машину на крутых склонах, поскольку продолжительная работа двигателя под углом 18° или более может привести к неисправности двигателя.
- Избегайте выполнения снегоочистительных работ на крутых склонах, иначе машина может соскользнуть или перевернуться.
- Невнимательное или неправильное обращение с вращающимися и движущимися частями машины представляет собой серьезную опасность.
Для обеспечения безопасности при выполнении снегоуборочных работ следуйте инструкциям данного руководства.

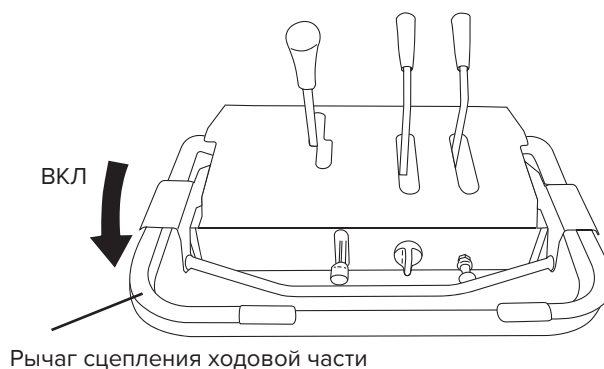
1. Запуск

1. При необходимости отрегулируйте угол и высоту отвала, а также высоту скрепера (см. раздел «Регулировка угла отвала и снятие боковых пластин» на стр. 44 и «Регулировка отвала и высоты скрепера» на стр. 45).
2. Запустите двигатель (см. раздел «Запуск двигателя» на стр. 34).

ПРИМЕЧАНИЕ

Переключайте рычаг хода сцепления в положение «ВКЛ» медленно и аккуратно. При этом рычаг регулировки оборотов двигателя должен находиться в положении низких оборотов (LOW).

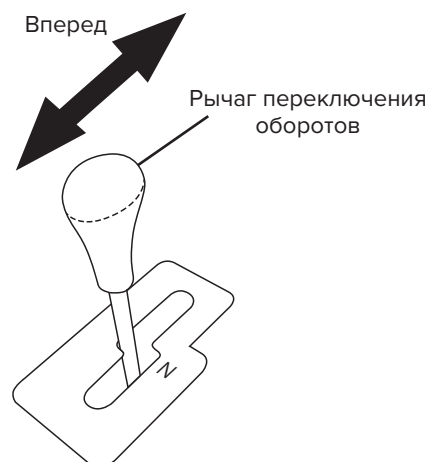
3. Переведите рычаг сцепления ходовой части в положение «ВКЛ».



4. Переведите рычаг регулировки оборотов двигателя в положение высоких оборотов (HIGH).

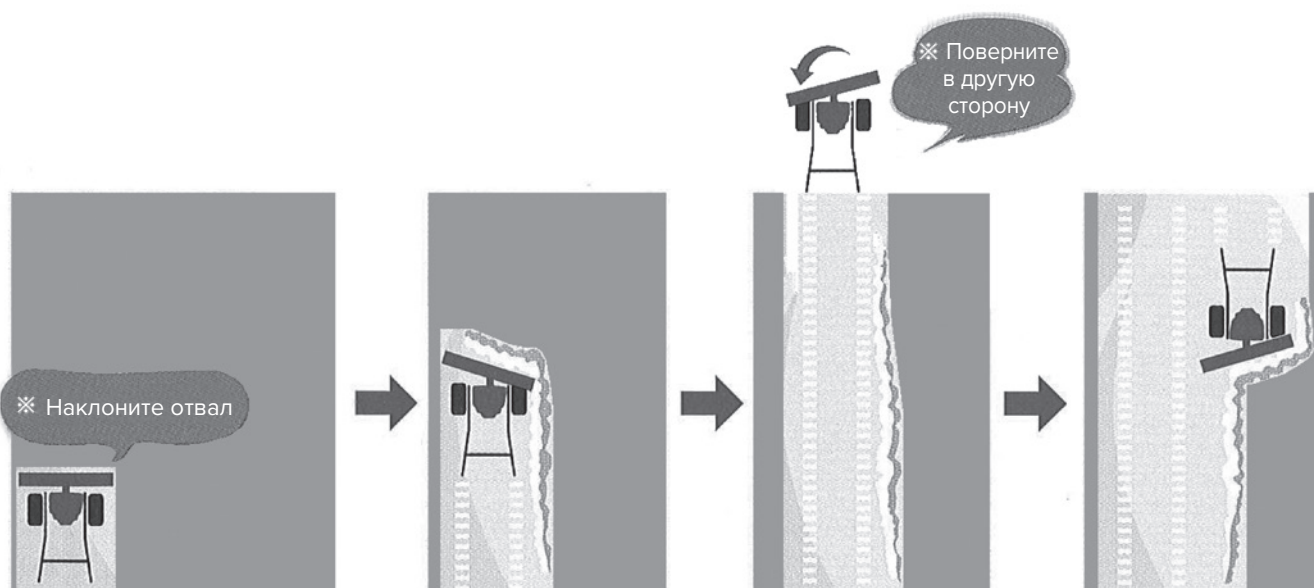


5. Выберите скорость движения с учетом состояния снега – его текстуры и количества.



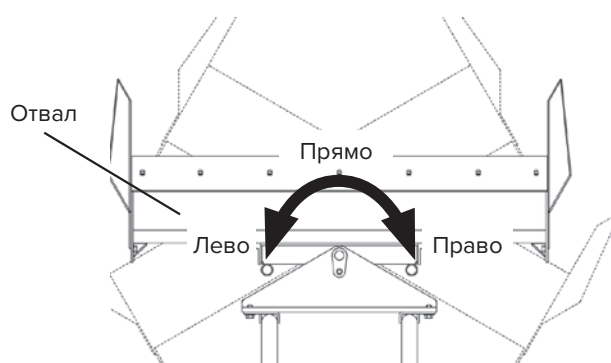
2. Начало работы

1. Снимите боковые пластины и поверните отвал в сторону, на которую вы хотите убирать снег (см. раздел «Регулировка угла отвала и снятие боковых пластин»).
2. Выполните уборку снега в соответствии со схемой на рисунке ниже.



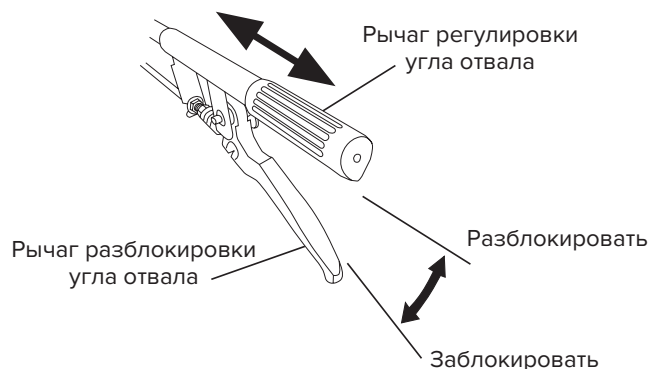
3. Регулировка угла отвала и снятие боковых пластин

Отвал машины можно зафиксировать в любом из трех положений: «Прямо», «Лево», «Право». Перед тем как приступить к уборке снега, снимите боковые пластины.



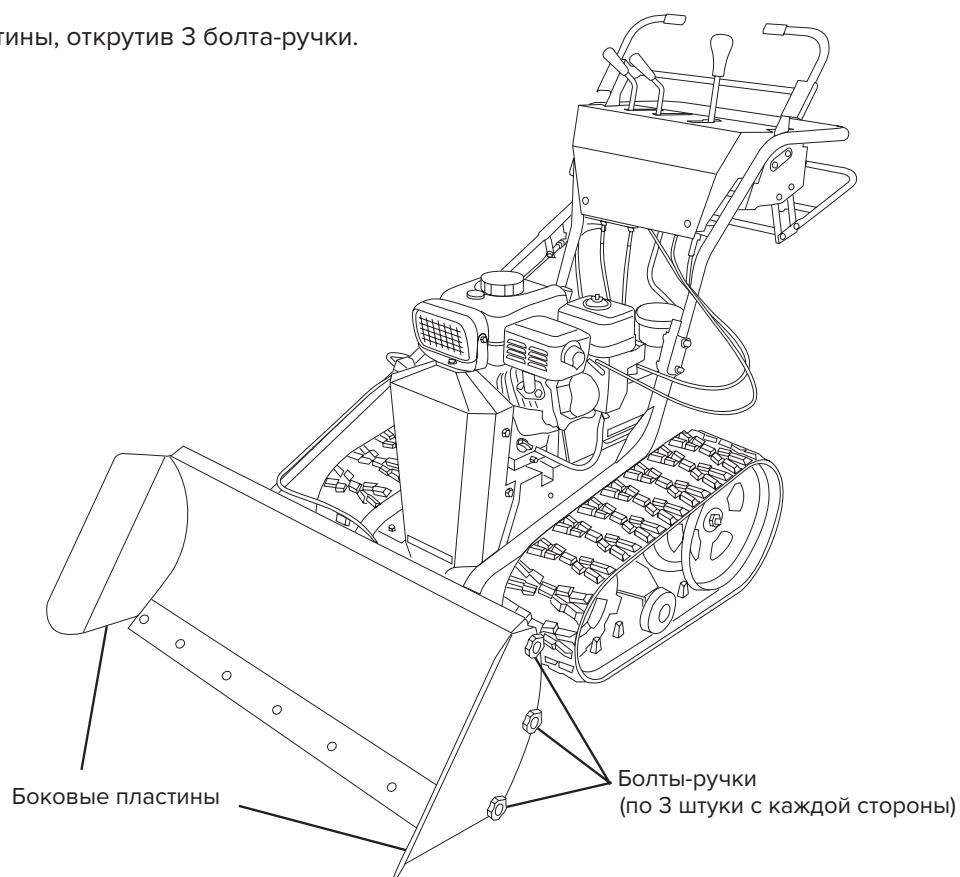
Изменение угла отвала

Вы можете изменить угол отвала, нажав или потянув за рычаг регулировки угла отвала, при этом удерживая рычаг разблокировки угла отвала.



Снятие боковых пластин

Вы можете снять боковые пластины, открутив 3 болта-ручки.



4. Регулировка высоты отвала и кромки

Используйте эту регулировку, если вы хотите избежать блокировки отвала или чрезмерного износа скрепера.

Как отрегулировать высоту отвала

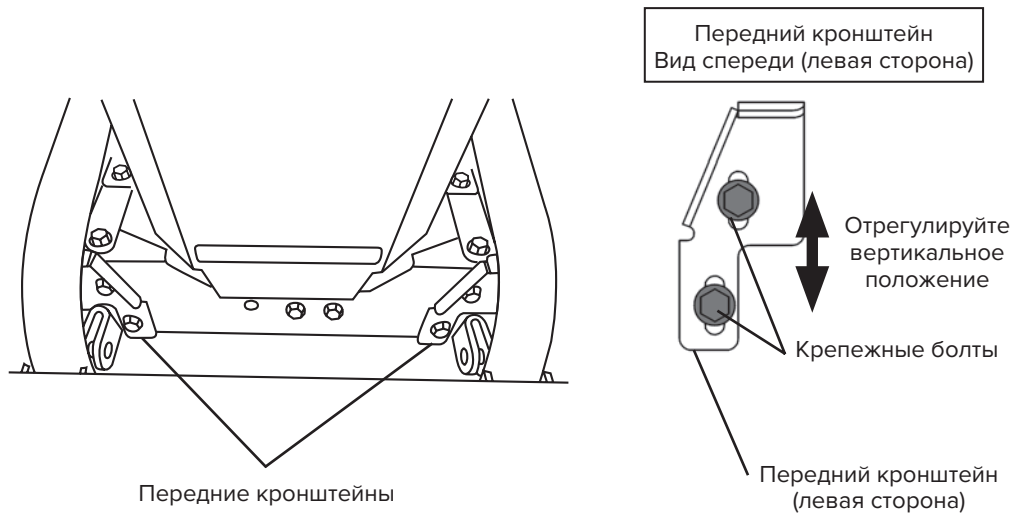


ОСТОРОЖНО

Обязательно заглушите двигатель при регулировке отвала и высоты кромки. Несоблюдение этой инструкции может привести к серьезным травмам, так как возникает риск затягивания в машину.

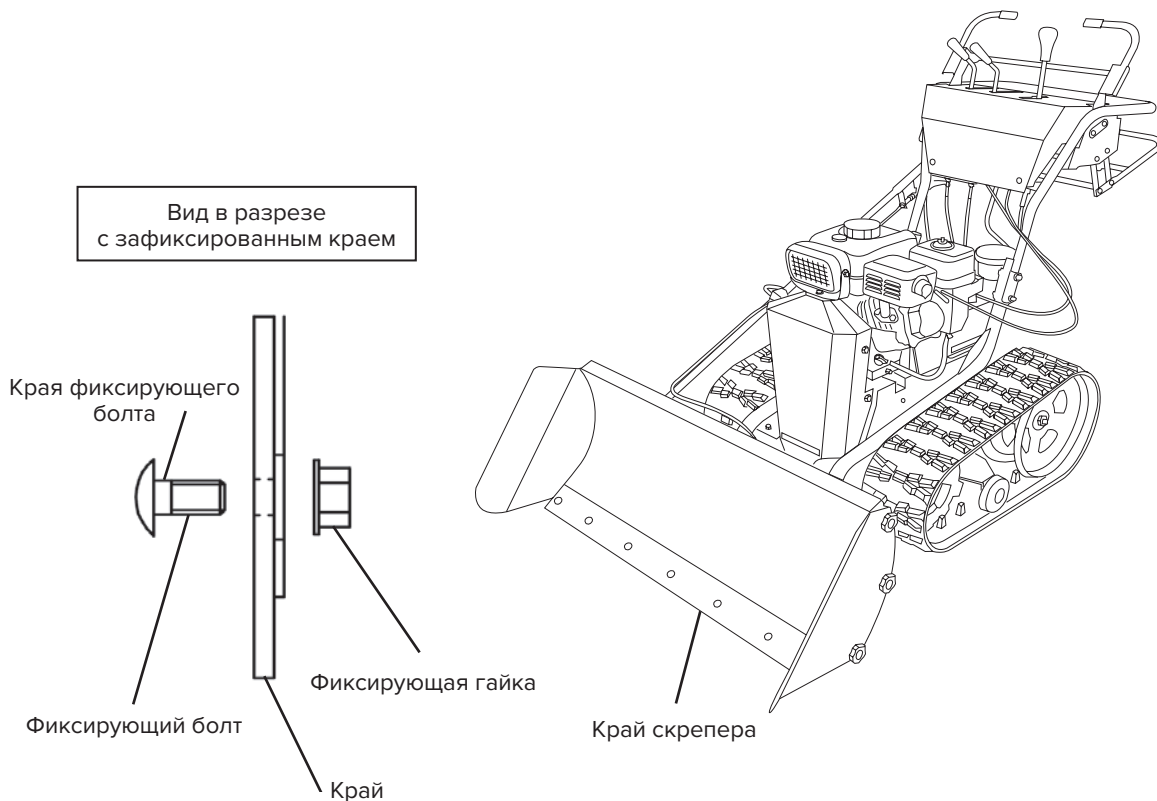
CAIMAN

1. Выключите сцепление и заглушите двигатель.
2. Ослабьте крепежные болты и отрегулируйте вертикальное положение левого и правого передних кронштейнов. Убедитесь, что левая и правая стороны скрепера находятся на одинаковой высоте.
3. Снова затяните крепежные болты.



Регулировка высоты кромки

1. Выключите сцепление и заглушите двигатель.
2. Ослабьте крепежные гайки и отрегулируйте вертикальное положение кромки так, чтобы ее края были на одинаковой высоте.
3. В обычных условиях нормальный зазор между концом скрепера отвала и поверхностью земли составляет от 0 до 2 мм.
4. Убедитесь, что края фиксирующего болта полностью вошли в отверстие и затяните фиксирующую гайку.



5. Процесс уборки снега

Важно не допускать падения оборотов двигателя во время уборки снега.

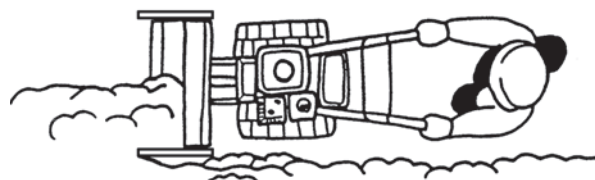
Чтобы избежать чрезмерной нагрузки на машину, работайте на низкой скорости.

Если частота оборотов двигателя падает даже после снижения скорости движения, примените один из нижеуказанных способов.

- Сократите ширину уборки снега

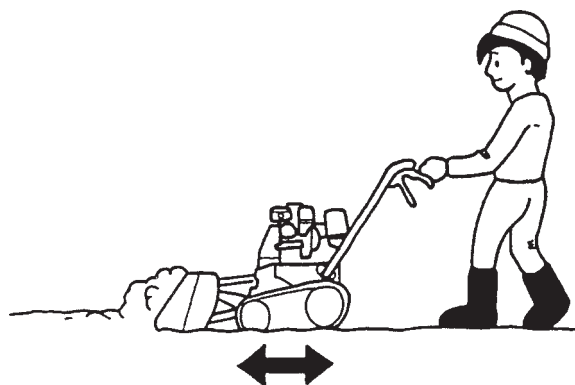
Низкая скорость рекомендована для уборки глубокого или плотного снега.

В этих условиях сузьте полосу захвата и тем самым уменьшите количество снега, захватываемого машиной.



- Переключайте передний/задний ход

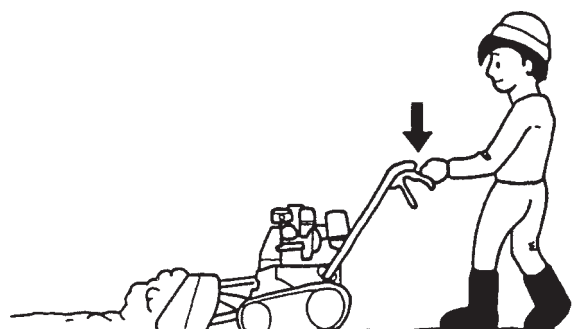
Когда машина упирается в заледеневший снег, попробуйте несколько раз переключить передний/задний ход.



- Нажимайте на ручку вниз

В случае, если гусеницы проскальзывают (нет сцепления с поверхностью), измените вектор приложения силы.

Однако, если гусеницы останавливаются, это означает перегрузку. В таком случае прекратите применение дополнительной силы.



Раздел 8. Периодические технические проверки

Производите технические проверки в соответствии с данным перечнем.

В целях предотвращения несчастных случаев из-за некачественного ремонта обеспечьте безопасность всех компонентов путем проведения сезонных периодических проверок и обслуживания в авторизованных сервисных центрах.

Список элементов для осмотра/технического обслуживания:

Компоненты, подлежащие проверке/регуливке	Вид работ	1 месяц или 20 часов работы	Каждые 6 месяцев или 50 часов работы	Каждый год или 100 часов работы	Каждые 2 года или 300 часов работы
Моторное масло	Замена	○ (первый запуск)		○	
Воздухоочиститель	Очистка		○		
	Замена				○
Крышка топливного фильтра	Очистка			○	
Свеча зажигания	Очистка/проверка			○	
	Замена				○
Гусеницы	Проверка затяжки/ проверка/ регуливка			○	
Аккумулятор	Проверка	При необходимости			
Предохранитель	Проверка	При необходимости			
Электрические компоненты, проводка	Проверка			○★	
Ремень хода	Проверка износа/ проверка затяжки/ регуливка			○★	
Тросы	Проверка/ Регуливка			○★	
Маслопровод трансмиссии	Проверка			○★	
Топливный бак	Очистка			○★	
Обороты холостого хода	Проверка/ Регуливка				○★
Зазор впускного и выпускного клапанов	Проверка/ Регуливка				○★
Топливный трубопровод	Проверка	Каждые 2 года (Замена при необходимости) ★			
Камера сгорания	Очистка	Каждые 500 часов эксплуатации ★			

Для обслуживания элементов, отмеченных знаком ★, требуются соответствующие инструменты и технические знания. Необходимо обратиться за помощью в сервисный центр.



ВАЖНО

Даже при условии проведения периодического техосмотра срок службы ремня хода сцепления зависит от условий эксплуатации. Если вы заметили какие-либо сбои в работе, обратитесь в сервисный центр для регулировки.



ВАЖНО

Несоблюдение рекомендаций по утилизации или сжигание отходов приводит к загрязнению окружающей среды. За это следует наказание в соответствии с действующим законодательством.

Для слива использованных жидкостей из машины используйте подходящую емкость. Не сливайте их прямо на землю, в канализацию, реки, озера, моря и т. д.

При утилизации или сжигании отработанных масел, топлива, охлаждающей жидкости (антифриза), хладагента, растворов, фильтров, батарей, резины или других опасных материалов соблюдайте рекомендации по обработке отходов, изложенные в применимых законах.

Раздел 9. Технический осмотр и обслуживание

1. Моторное масло

Использование загрязненного моторного масла значительно снижает срок службы машины. Всегда соблюдайте рекомендуемый график замены масла и указанные объемы.



ВАЖНО

Для проведения осмотра поместите снегоуборщик на ровную поверхность. Если машина находится на наклонной поверхности, вы не сможете правильно измерить уровень масла. Проверяйте уровень масла при холодном двигателе.

График замены

1-й раз: после 20 часов работы или 1 месяца, в зависимости от того, что наступит раньше.

Позже: каждые 100 часов работы или ежегодно, в зависимости от того, что наступит раньше.

Рекомендуемое масло: масло для 4-тактных бензиновых двигателей.

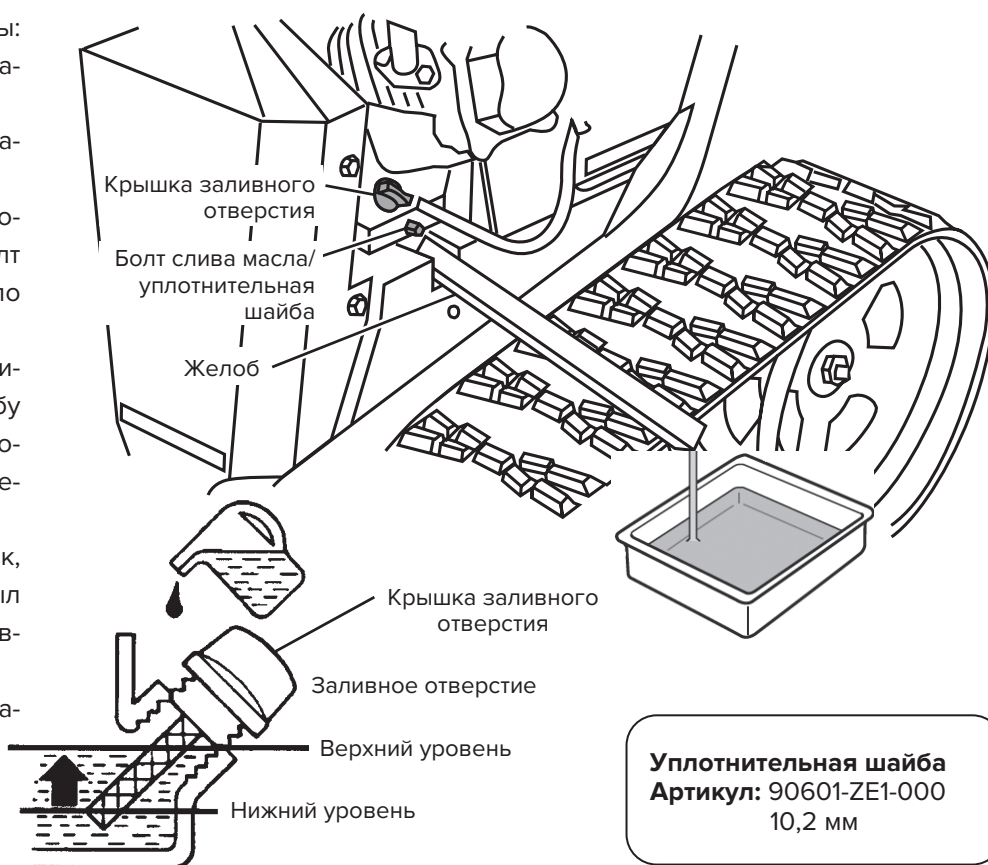
Класс: SAE 5W-30 SE или выше

Количество масла: 0,6 л (уровень должен быть чуть ниже основания заливной горловины)

Замена моторного масла

Рекомендуемые инструменты:
гаечный ключ на 10 мм или накидной ключ, желоб.

1. Снимите крышку маслозаливной горловины.
2. Установите желоб, как показано ниже, открутите болт слива масла и слейте масло в контейнер.
3. После слива масла замените уплотнительную шайбу на болте слива масла на новую, установите болт на место и затяните.
4. Залейте новое масло так, чтобы уровень масла был чуть ниже основания заливной горловины.
5. После заливки масла надежно закройте крышку.



2. Воздушный фильтр

Загрязнение воздушного фильтра отрицательно сказывается на работе машины и значительно сокращает срок ее службы.

Регулярно проводите очистку фильтра.

График очистки

Каждые 6 месяцев или 50 часов в зависимости от того, что наступит раньше.

Процедура очистки

1. Снимите крышку воздушного фильтра и выньте элемент воздушного фильтра.
2. После промывки элемента воздухоочистителя бытовым моющим средством погрузите его в моторное масло, отожмите и установите на место.
3. Установите на место крышку воздушного фильтра.

Крышка воздушного фильтра

Элемент воздушного фильтра

Элемент воздушного фильтра
Артикул: 17211-ZE-000

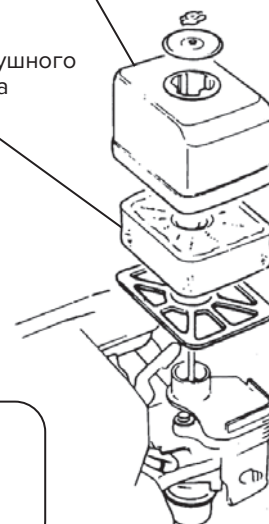


График замены

Каждые 2 года или 300 часов в зависимости от того, что наступит раньше.

Процедура замены

Снимите крышку воздушного фильтра, затем снимите элемент воздушного фильтра и замените его. После замены установите крышку воздушного фильтра на место.

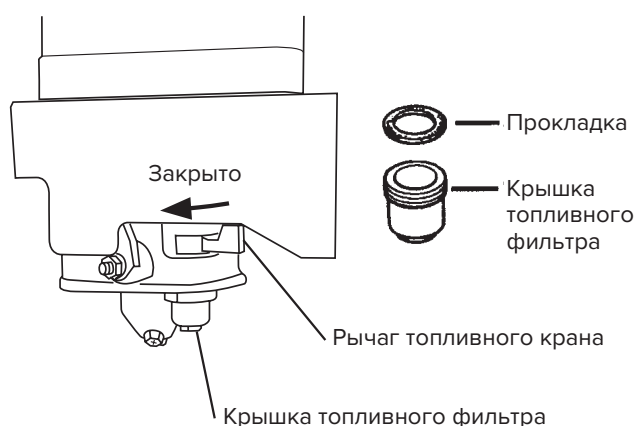
3. Крышка топливного фильтра

График очистки

Каждые 100 часов работы или ежегодно, в зависимости от того, что наступит раньше.

Процедура очистки

1. Проверьте, не скопилась ли вода или мусор в крышке топливного фильтра.
2. В случае скопления воды или мусора закройте топливный кран и снимите крышку топливного фильтра.
3. Удалите воду и мусор, скопившиеся внутри крышки топливного фильтра, промойте его керосином, а затем установите его на место.



4. Свеча зажигания

Использование изношенной свечи зажигания или свечи зажигания с неправильным зазором может вызвать проблемы в работе двигателя.



ВНИМАНИЕ

Сразу после остановки двигатель и свеча зажигания очень горячие. Дайте двигателю остыть, прежде чем снимать свечу зажигания.

Контакт с горячими частями может привести к ожогам.



ВАЖНО

Свеча зажигания NGK (артикул BPR5ES)

- Используйте только рекомендуемую свечу зажигания. Использование других свечей может привести к повреждению двигателя.
- При установке свечи сначала ввинтите свечу зажигания вручную, чтобы предотвратить не состыковку с резьбой, а затем надежно затяните ее, используя свечной ключ и рукоятку свечного ключа.
- Надежно установите колпачок заглушки после завершения проверки/регулировки.
Неправильно установленная крышка может вызвать проблемы в работе двигателя.

График очистки и проверки

Каждые 100 часов эксплуатации или раз в год, в зависимости от того, что наступит раньше.

График замены

Каждые 300 часов эксплуатации или раз в два года, в зависимости от того, что наступит раньше.

Очистка свечи зажигания

Необходимые инструменты: свечной ключ.

1. Снимите колпачок свечи зажигания и снимите свечу свечным ключом.
2. Удалите отложения с бокового электрода проволоочной щеткой и пр.

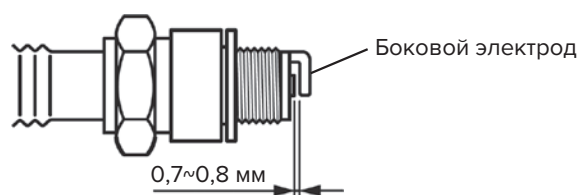
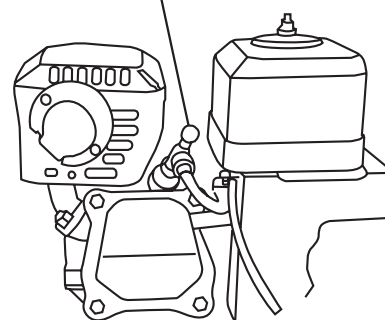
Проверка/регулировка свечей зажигания

Необходимые инструменты: гаечный ключ, щуп.

Проверьте щупом зазор свечи зажигания, чтобы убедиться, что он находится в диапазоне от 0,7 мм до 0,8 мм, и, если зазор выходит за пределы указанного диапазона, отрегулируйте его, осторожно согнув боковой электрод так, чтобы зазор составлял 0,7~0,8 мм.

Для повторной установки сначала установите свечу зажигания вручную, затем надежно затяните ее гаечным ключом. Надежно затяните колпачок свечи.

Колпачок свечи зажигания



5. Регулировка натяжения гусениц



ВАЖНО

Неправильное натяжение гусениц может привести к их отсоединению или значительному сокращению срока службы.

График регулировки

Каждые 100 часов работы или раз в год, в зависимости от того, что наступит раньше.

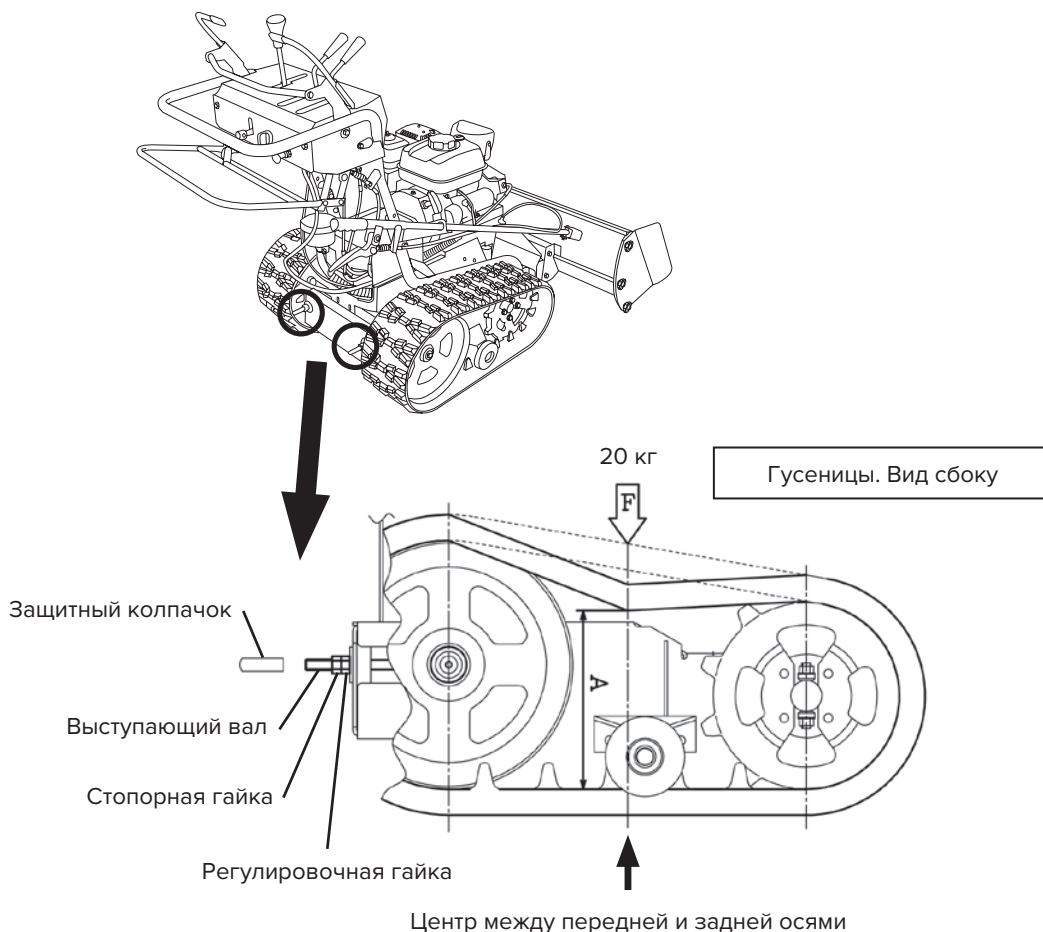
Процедура проверки

Приложите нагрузку 20 кг к гусенице посередине между передней и задней осями и проверьте, находится ли расстояние А в диапазоне от 220 мм до 230 мм.

Процедура регулировки

Необходимый инструмент: гаечный ключ на 17 мм.

1. Снимите защитный колпачок выступающего вала.
2. Ослабьте стопорную гайку, приложите нагрузку 20 кг к гусенице посередине между передней и задней осями и отрегулируйте регулировочную гайку так, чтобы расстояние А находилось в диапазоне от 220 мм до 230 мм. Убедитесь, что вы получили одинаковое натяжение с обеих сторон.
3. По завершении регулировки надежно затяните стопорную гайку.
4. Установите на место защитный колпачок.



6. Аккумулятор



ОПАСНО

При замене аккумулятора обязательно надевайте защитные очки и резиновые перчатки.



ОСТОРОЖНО

- Следите за тем, чтобы рядом с открытым аккумуляторным элементом не было источников огня.
- Не допускайте попадания электролита на ваше тело или одежду. В случае контакта немедленно промойте пораженный участок водой.
- При снятии клемм аккумулятора сначала снимите отрицательную клемму. При установке аккумулятора сначала установите положительную. Несоблюдение этой инструкции вызовет короткое замыкание и образование искр.

✂ Вместо того, чтобы самостоятельно выбрасывать или утилизировать использованные батареи, обратитесь по месту покупки или в организацию по утилизации промышленных отходов для правильной утилизации.

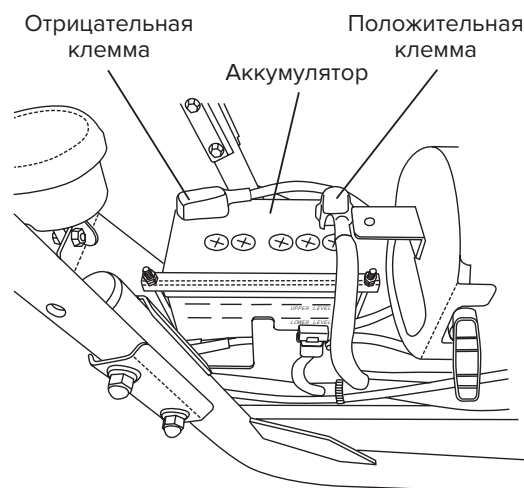
Аккумулятор
Артикул: 91890-040B19R

Уход за клеммами

Осмотрите клеммы на предмет ослабления и коррозии. Если есть ослабление, затяните.

Когда клеммы покроются белым налетом, снимите аккумулятор с машины и промойте клеммы очистителем для клемм.

Если клеммы заржавели, очистите их проволочной щеткой.



Установка/снятие аккумулятора

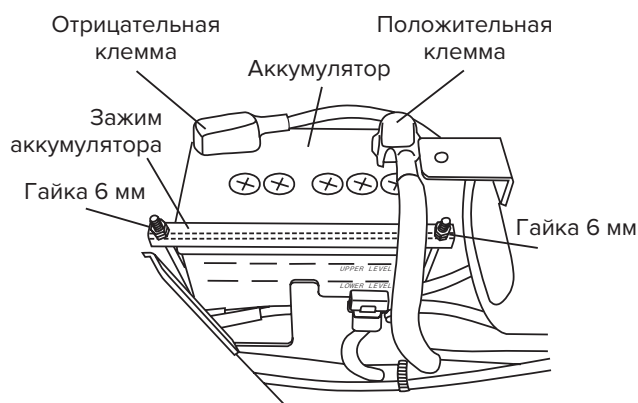
Необходимые инструменты: гаечный ключ на 10 мм или накидной ключ.

- Снятие
 1. Снимите ревизионную крышку (см. стр. 36).
 2. Отсоедините отрицательную клемму аккумулятора.
 3. Отсоедините положительную клемму аккумулятора.
 4. Ослабьте гайки (2 шт спереди и 2 шт сзади), отсоедините зажимы аккумулятора и извлеките аккумулятор.

САИМАН

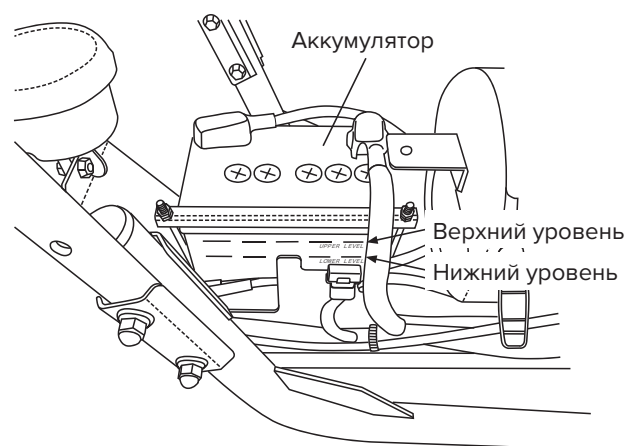
● Установка

1. Вставьте аккумулятор (сторона положительной клеммы должна быть обращена к передней стороне машины).
2. Подсоедините положительную клемму аккумуляторной батареи.
3. Присоедините зажим аккумулятора и закрепите его на месте, затянув 6-миллиметровые гайки,
4. одну спереди и одну сзади.
5. Закрепите аккумулятор, затянув оставшиеся гайки 6 мм слева и справа.
6. Подключите отрицательную клемму аккумулятора.
7. Установите на место ревизионную крышку.



Добавление электролита

Когда уровень электролита в аккумуляторе низкий, выньте аккумулятор из основного блока и добавьте жидкость для аккумулятора (дистиллированная вода) до верхнего уровня.



ВНИМАНИЕ

Следите, чтобы уровень электролита в аккумуляторе не опускался ниже допустимого минимального уровня и не поднимался выше максимального.

Убедитесь, что уровень жидкости в аккумуляторной батарее находится между отметками «Верхний уровень» и «Нижний уровень».

- Если уровень жидкости в аккумуляторе будет ниже нижней ограничительной отметки, откроется элемент соединения пластины электрода, возникшая искра при запуске двигателя может зажечь газ в аккумуляторе и вызвать пробой, что повлечет за собой ожоги или иные травмы.

7. Предохранители

График проверки

Проверьте, есть ли неисправность в электрической системе.

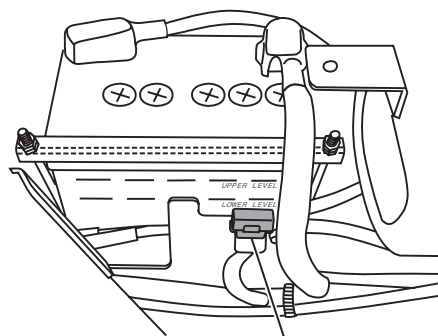
Проверка/замена предохранителей

Откройте капот и осмотрите предохранители внутри коробки предохранителей и убедитесь, что ни один не перегорел. Если предохранитель перегорел, замените его предохранителем указанного номинала и типа.

САИМАН

Чтобы снять предохранитель, просто захватите его пальцами и потяните на себя. При замене убедитесь, что полностью и надежно вставили новый предохранитель.

Артикул: 91811-110
Предохранитель 10А



Fuse box



ОСТОРОЖНО

Если предохранитель сгорел, замените его аналогичным после того, как вы обнаружите и нейтрализуете причины перегрузки.

Если заменить предохранитель, не устранив причину проблемы, предохранитель может вновь перегореть. Несоблюдение данной инструкции может привести к возгоранию.

8. Слив топлива



ОСТОРОЖНО

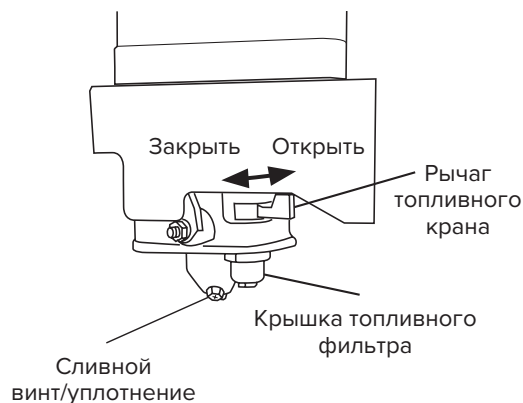
Бензин легко воспламеняется, а его пары взрывоопасны. Несоблюдение инструкций может привести к несчастным случаям со смертельным исходом или травмам.

При сливании топлива необходимо:

- Убедиться, что двигатель остановлен.
- Следить за тем, чтобы рядом не было источников огня.
- Проводить работу в хорошо вентилируемом помещении.
- Проводить работу только после того, как глушитель и другие нагревшиеся компоненты машины остынут.
- Следите за тем, чтобы не пролить бензин во время сливания. В случае, если бензин случайно пролился, тщательно вытрите его сухой тканью и утилизируйте ее в соответствии с правилами пожарной безопасности и защиты окружающей среды.

Необходимые инструменты: гаечный ключ на 10 мм, накидной гаечный ключ или отвертка.

1. Извлеките сливной винт и слейте бензин в емкость (следите за тем, чтобы не потерять уплотнение).
2. Закройте рычаг топливного крана и снимите крышку топливного фильтра.
3. Откройте рычаг топливного крана и слейте бензин в емкость.
4. После того, как топливо будет слито, установите на место крышку топливного фильтра.
5. Установите на место сливной винт и уплотнение.



Перед началом эксплуатации снегоочистителя, залейте топливо в топливный бак (см. стр. 31).

Раздел 10. Уход и техническое обслуживание при длительном хранении

При хранении снегоочистителя в течение длительного периода времени по окончании снегоочистительного сезона соблюдайте следующие инструкции, чтобы обеспечить безопасное и комфортное использование продукта в следующем сезоне.

1. При хранении выньте ключ из замка зажигания.
2. Отсоедините отрицательную клемму аккумуляторной батареи (см. стр. 32).
3. Слейте бензин из топливного бака и карбюратора (см. стр. 56).
4. Замените моторное масло.



ВАЖНО

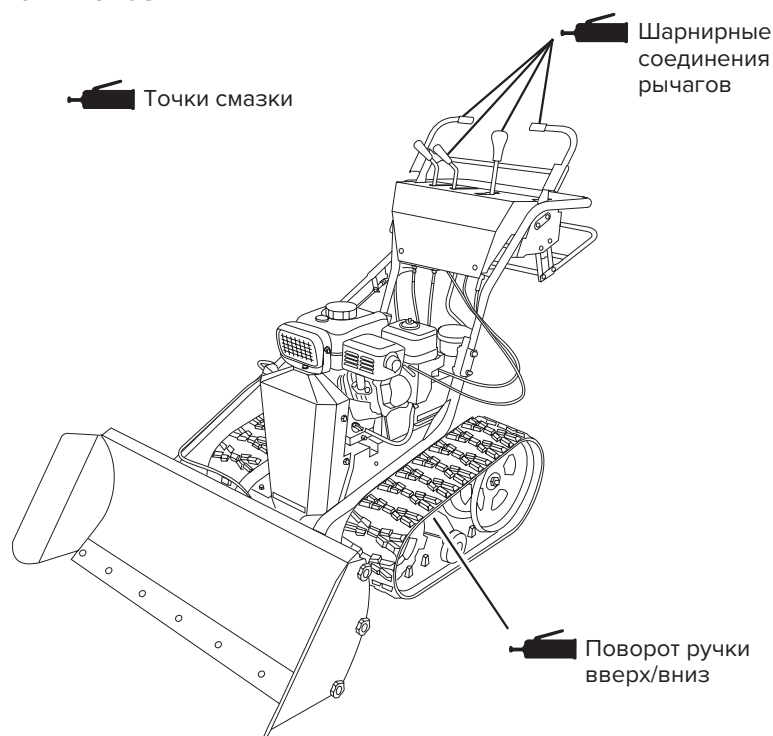
- Убедитесь, что вы слили все топливо, так как оно подвержено естественным химическим изменениям при длительном хранении.
- Моторное масло подвержено естественным химическим изменениям при длительном хранении. Периодически заменяйте моторное масло, даже если машина не используется.
- Так как аккумулятор может разряжаться при длительном хранении, необходимо заряжать аккумулятор раз в 6 месяцев или каждый раз до и после рабочего сезона. Для подзарядки извлеките аккумулятор из машины.

5. Смазка при длительном хранении.

Вытрите грязь и влагу. Нанесите масло и консистентную смазку на каждую деталь.

Смазка: Shell Alvania Grease S1 или аналог

Точки смазки



6. Дождитесь, пока нагретые части машины остынут. Накройте снегоуборщик пленкой или тканью и храните в не пыльном помещении с низкой влажностью

Раздел 11. Диагностика и устранение неисправностей

При обнаружении неисправности или сбоя в функционировании машины сначала проведите осмотр и ремонт машины самостоятельно. Если проблема сохраняется, обратитесь за проведением техобслуживания к дилеру. Не пытайтесь разобрать машину самостоятельно.

Неисправность	Возможная причина	Метод устранения
Двигатель не запускается (стартер не вращается)	Неправильно выполнена процедура запуска	См. раздел «Запуск двигателя»
	Неправильно установлен аккумулятор	Установите аккумулятор правильно
	Предохранитель перегорел	Обратитесь в авторизованный сервисный центр
Двигатель не заводится (стартер вращается)	Закончилось топливо	Долейте масло
	Колпачок свечи зажигания не на месте	Установите на место колпачок свечи зажигания и затяните
	Рычаг топливного крана закрыт	Откройте рычаг топливного крана
Машина не едет	Рычаг переключения скоростей в нейтральном положении	Переключите на положение «ВПЕРЕД» или «НАЗАД»
	Оборван ремень привода	Обратитесь в авторизованный сервисный центр для замены
	Проскальзывает ремень привода (появляется запах гари)	Обратитесь в авторизованный сервисный центр для регулировки/замены
	Недостаточно трансмиссионного масла	Долейте масло
	Посторонние предметы застряли в гусеницах	Удалите посторонние предметы
	Защитный винт сломался из-за перегрузки	Обратитесь в авторизованный сервисный центр
Двигателю не хватает мощности	Перегрузка снегоочистителя	Выполняйте работы с соответствующими нагрузками
	Избыток или недостаток моторного масла	Долейте масло или слейте
Выхлопной газ черный	Перегрузка машины	Выполняйте работы с соответствующими нагрузками
	Рычаг дроссельной заслонки не возвращен на место	Верните рычаг дроссельной заслонки в исходное положение
Выхлопной газ белый	Слишком много моторного масла	Отрегулируйте количество масла
Фара не включается	Разъединение контакта	Присоедините контакт
	Перегорел предохранитель	Обратитесь в авторизованный сервисный центр
	Перегорела лампочка	Обратитесь в авторизованный сервисный центр
Двигатель не останавливается	Закройте топливный кран, чтобы перекрыть подачу топлива в двигатель	Обратитесь в авторизованный сервисный центр

Раздел 12. Технические характеристики

Параметр		Модель	Yuko 40H
Размеры	Общая длина	С опущенной ручкой, мм	1644
		С поднятой ручкой, мм	1662
	Общая ширина, мм		1000
	Общая высота	С опущенной ручкой, мм	1066
		С поднятой ручкой, мм	1117
Вес оборудования, кг			176
Характеристики	Ширина снегоочистителя, мм		1000
	Высота снегоочистителя, мм		340
	Рабочая зона		600
Двигатель	Модель		GX160T2
	Тип		4-тактный V-образный бензиновый двигатель с воздушным охлаждением
	Объем, см ³		163
	Максимальная мощность, кВт (л.с.), об/мин		*3.6 (4.9)/3600
	Система запуска		Электростартер/ручной стартер
	Используемое топливо		Автомобильный неэтилированный бензин
	Емкость топливного бака, л		3.1
Передвижение	Скорость при движении вперед		0~3.7
	Скорость при движении назад		0~3.1
	Привод трансмиссии		HST (гидростатическая)
	Гусеницы		Резиновые гусеницы
	Ширина × длина контакта с землей × протектор, мм		180×450×540

* Указанная мощность двигателя является показателем полезной мощности типового двигателя, измеренной на 3600 об/мин. (макс. мощность) согласно SAE J1349.

Мощность серийных двигателей может отличаться от указанного показателя. Фактическая выходная мощность двигателя, установленного на конечную машину, может варьироваться в зависимости от многих факторов, например, скорости вращения двигателя, условий эксплуатации, условиях обслуживания и т. д.

✘ В целях усовершенствования продукта основные технические характеристики могут быть изменены без предварительного уведомления.

Гарантийные обязательства

ГАРАНТИЙНЫЙ ПЕРИОД

Срок гарантии устанавливается в зависимости от области применения изделия, указанной в гарантийном талоне в графе «Область применения».

Изделие для Непрофессионального использования – это техника, предназначенная для ее использования потребителем (физическим лицом) исключительно для личных, семейных, домашних или иных нужд, не связанных с осуществлением предпринимательской деятельности, с нагрузкой не более 20 часов в месяц.

Изделие для Профессионального использования – это техника, предназначенная для ее использования потребителем (физическим лицом) исключительно для личных, семейных, домашних или иных нужд, не связанных с осуществлением предпринимательской деятельности, с нагрузкой не более 150 часов в месяц или для ее использования владельцем (физическим, юридическим лицом или индивидуальным предпринимателем) в предпринимательской деятельности или в иных целях, не связанных с личными, семейными, домашними и иным подобным использованием, за исключением сдачи техники в аренду, прокат. При этом под целями, не связанными с личным использованием, следует понимать, в том числе приобретение покупателем техники для обеспечения деятельности покупателя в качестве организации или гражданина-предпринимателя.

На изделия для профессионального использования, сдаваемые владельцем в прокат, аренду, гарантия устанавливается на срок 30 дней.

УСЛОВИЯ ГАРАНТИИ:

Гарантия относится только к производственным дефектам или дефектам материала, узлам и агрегатам.

Гарантийный срок начинается с даты покупки первым розничным покупателем или первым коммерческим пользователем и длится в течение указанного выше гарантийного периода.

Изделия для Профессионального использования требуют особого ухода и обслуживания. Техническое обслуживание таких изделий производится в порядке, установленном инструкцией по эксплуатации. ТО должно производиться специалистами авторизованных сервисных центров не менее 1 раза в течение 12 месяцев (плановое обслуживание), что подтверждается отметкой сервисного центра в настоящем гарантийном талоне. (В случае невыполнения или не своевременного выполнения ТО, если это явилось причиной возникновения неисправностей (дефектов) каких-либо узлов и агрегатов Изделия, Покупатель полностью теряет право на гарантию тех узлов и агрегатов, которые вышли из строя). Техническое обслуживание изделий для Непрофессионального использования производится в порядке, установленном инструкцией по эксплуатации, или должно производиться специалистами авторизованных сервисных центров 1 раз в течение 12 месяцев, что подтверждается отметкой сервисного центра в настоящем гарантийном талоне. (В случае невыполнения или не своевременного выполнения ТО, если это явилось причиной возникновения неисправностей (дефектов) каких-либо узлов и агрегатов. Изделия, Покупатель полностью теряет право на гарантию тех узлов и агрегатов, которые вышли из строя).

Естественный износ: Продукция требует технического обслуживания и периодической замены частей и узлов. Гарантийные обязательства не относятся к ремонту, необходимость которого возникает в результате естественного износа продукции или ее отдельных частей (свечи зажигания, накаливания, цепи, шины, фильтры, звездочки, все режущее оборудование, приводные ремни и детали, элементы крепления, натяжения, элементы трансмиссии и ходовой части, шланги, троса, шкивы и культиваторные фрезы) в процессе эксплуатации. Гарантия не распространяется на такие случаи, когда дефекты возникли в результате неправильного использования, отсутствия надлежащего технического обслуживания или когда повреждения произошли в процессе транспортировки, погрузочно-разгрузочных работ, складирования. Недостаточное техническое обслуживание: На срок службы продукции влияют условия, в которых она эксплуатируется, а также уход и техническое обслуживание, который она получает согласно инструкции по эксплуатации. Техническое обслуживание продукции (регулировка, чистка, замена расходных материалов, периодическое обслуживание и прочее), предусмотренное в инструкции по эксплуатации, не является гарантийным обязательством изготовителя (продавца) и оплачивается потребителем по расценкам авторизованного сервисного центра.

Информация о технически сложных товарах. Пункт 3 Перечня технических сложных товаров, утвержденного Постановлением Прави-

тельства РФ от 10.11.2011 г. № 924 включает тракторы, мотоблоки, мотокультиваторы, машины и оборудование для сельского хозяйства с двигателем внутреннего сгорания (с электродвигателем).

Согласно разъяснению Минпромторга России (письмо от 10.04.2012 г. № 08-693), к указанным машинам и оборудованию относятся: мотококосы, триммеры, кусторезы, газонокосилки, косилки для высокой травы; генераторы (бензиновые и дизельные); мотопомпы, электронасосы; бензопилы и электропилы; мойки высокого давления; дизельные, электрические и газовые нагреватели; снегоочистители роторные, малогабаритные (машины для уборки снега).

ГАРАНТИЙНЫЙ СРОК НЕ УСТАНАВЛИВАЕТСЯ НА:

1. Продукцию и детали продукции, в которые были внесены изменения или модификации, влияющие на безопасность, производительность или долговечность.

2. Ремонтные работы, неисправности и дефекты, возникшие в результате:

- Использования неоригинальных запасных частей и материалов.
 - Нарушения инструкций и рекомендаций, указанных в руководстве по эксплуатации, в том числе в результате эксплуатации без надлежащего технического обслуживания.
 - Заедания или поломки деталей, вследствие работы с недостаточным количеством смазочных материалов, а также использования несоответствующей марки масла.
 - Подтекания карбюраторов, заклинивания клапанов, засорения топливо-проводов или иными неисправностями, вызванные использованием старого (более 30 дней хранения) или загрязненного топлива (бензина, дизельного топлива и т.д.).
 - Неквалифицированного ремонта или регулировки присоединяемых деталей или узлов, муфт сцепления, трансмиссий и т.п.
 - Повреждения или износа деталей, вызванных попаданием абразива (грязи), из-за неправильной сборки, нерегулярным уходом и нарушением условий эксплуатации.
 - Повреждения деталей из-за превышения допустимых оборотов, перегрева, блокировки травой, грязью, мусором, чрезмерной вибрации, вызванной плохим закреплением или неадекватной балансировкой режущего оборудования.
3. Комплекующие и составные части инструмента, аксессуары.
- Все пластиковые / пластмассовые детали, навесное оборудование и пр.
 - Детали, подверженные естественному износу (свечи зажигания, накаливания, цепи, шины, фильтры, звездочки, все режущее оборудование, приводные ремни и детали, элементы крепления, натяжения, элементы трансмиссии и ходовой части, шланги, троса, шкивы и культиваторные фрезы).
 - Внешние механические, термические, аварийные, кислородные воздействия на инструмент, а также ненормированных нагрузок.
 - Техническое обслуживание продукции (регулировка, чистка, замена расходных материалов, периодическое обслуживание и прочее), предусмотренное в инструкции по эксплуатации, не является гарантийным обязательством изготовителя (продавца) и оплачивается потребителем по расценкам авторизованного сервисного центра.

Гарантия исключает действия обстоятельств непреодолимой силы, находящиеся вне контроля производителя.

В соответствии с законом, на данное изделие изготовителем установлен срок службы 10 лет с момента продажи изделия магазином. Правила безопасности и эффективного использования изделия изложены в Инструкции по эксплуатации. По истечении установленного срока службы изготовитель не несет ответственности за безопасность изделия.

В случае несвоевременного извещения о выявленных неисправностях, продавец, импортер или уполномоченная организация вправе отказать полностью или частично от удовлетворения предъявляемых претензий (ст. 483 ГК РФ).

Использование инструмента потребителем признается акцептом условий настоящего договора присоединения (оферты) по дополнению и уточнению ответственности изготовителя (продавца) в отношении недостатков инструмента (ст. 438 ГК РФ).

Заводской брак определяется экспертной комиссией авторизованного сервисного центра.

EAC

Производитель:

Вадо Ко., Лтд.
410 Дзиссодзи, Ханамаки,
Иватэ, 025-0035, Япония

Импортер:

ООО «Дистрибьюторский Центр Юнисоо»
Ленинградское шоссе, вл. 29 Г, г. Химки,
Московская область, 141402
Российская Федерация • www.unisaw.ru
Дата изготовления указана на упаковке

CAIMAN

Профессиональная садово-парковая техника
www.caiman.ru

Мы оставляем за собой право на изменение комплектации, технических характеристик и внешнего вида моделей без предварительного уведомления.

Гарантийные обязательства указаны в гарантийном талоне.

Назначенный срок хранения данной техники (продукции) не ограничен.

Срок службы с момента продажи изделия 10 лет.

Решение об изъятии из эксплуатации и о направлении техники (продукции) в ремонт принимается пользователем техники (продукции) в соответствии с предусмотренными в настоящем руководстве (инструкции) указаниями по использованию техники (продукции) и мерами по обеспечению безопасности, которые необходимо соблюдать при эксплуатации техники (продукции).

Утилизация данной техники производится по окончании срока службы в соответствии с нормами и правилами утилизации, установленными для данного вида техники на территории государства ее обращения.