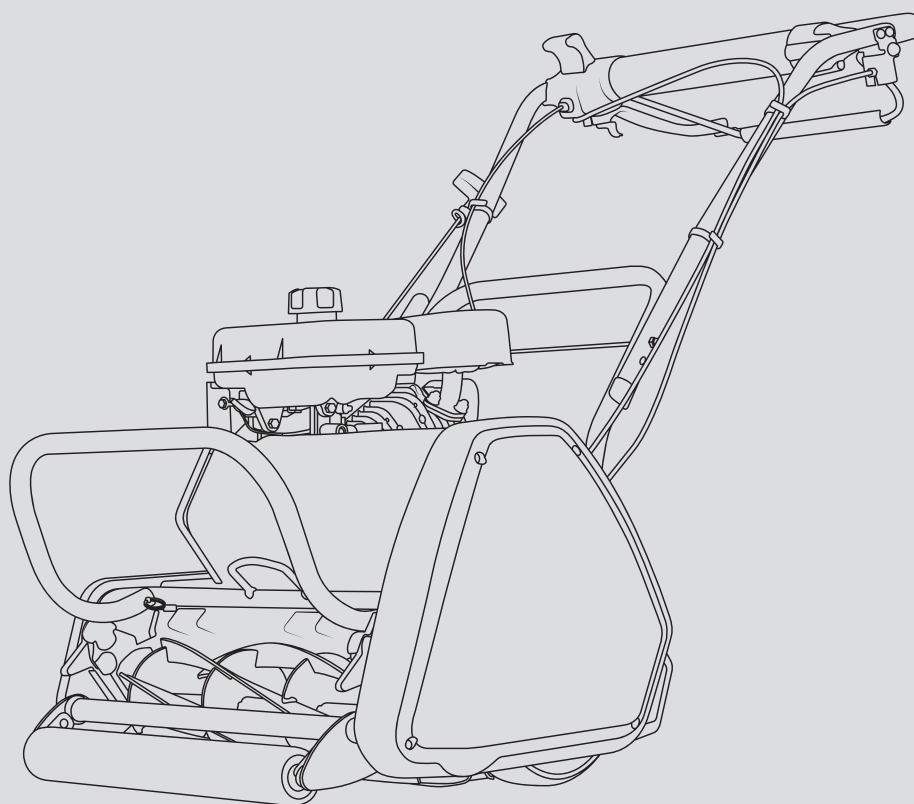


CAIMAN

Бензиновая газонокосилка **KING LINE 17H/20H**



Инструкция по эксплуатации

EAC



Перед тем как приступить к эксплуатации данного изделия, внимательно прочитайте настоящее руководство.

Содержание

Введение	4
Назначение	4
Спецификация продукта	4
Правила техники безопасности	5
Комплектация	7
Элементы управления	7
Сборка	8
Эксплуатация	9
Кошение	10
Обслуживание	10
Регулировка ножей	11
Демонтаж/замена картриджа цилиндра	11
Зимнее хранение/хранение более чем 30 дней	11
Поиск неисправностей	12
Сервис	12
Стандарты ЕС	13
Приложение	14
Гарантийные обязательства	18

САИМАН

Введение

Данное руководство содержит инструкции по правильной сборке и безопасной эксплуатации машины. Важно, чтобы вы внимательно прочитали данные инструкции.

Полностью собранная машина весит около 45-54кг. При необходимости, обратитесь за помощью для извлечения газонокосилки из упаковки.

Соблюдайте осторожность при транспортировке косилки на газон, т.к. лезвия очень острые.

Назначение

Кошение.

Спецификация продукта

Ротационная газонокосилка	King Line 17H	King Line 20H
Объем двигателя (см ³)	118	118
Емкость топливного бака (л)	2	2
Крутящий момент 2500 об/мин, Нм.	7.3	7.3
Ширина лезвия (см)	43	50
Высота кошения (мм)	6-35	6-35
Кол-во срезов на метр	79	79
Емкость травосборника (л)	62	70
Вес (кг)	53,5	56,5
Максимальная ширина (см)	60	68
Серийный номер	См. подробности на машине	

Правила техники безопасности

ПРЕДУПРЕЖДЕНИЕ

Внимательно прочтите данные инструкции, ознакомьтесь с элементами управления и правилами использования газонокосилки. Узнайте, как быстро остановить газонокосилку в чрезвычайной ситуации.



Предупреждение об опасности



Прочтите инструкцию по эксплуатации



Остерегайтесь вылетающих объектов



Держите посторонних лиц на безопасном расстоянии от машины



Удалите свечу зажигания перед обслуживанием



Острые ножи. Остерегайтесь травмирования пальцев ног



Дождитесь остановки всех деталей машины, прежде чем прикасаться к ним. Ножи продолжают вращаться после выключения машины, остановка вращающегося ножа может привести к травмам

Никогда не позволяйте детям или посторонним лицам, не ознакомленным с данными инструкциями пользоваться газонокосилкой. Местные регламенты могут ограничивать возраст оператора. Никогда не косите в присутствии детей или животных. Никогда не поднимайте и не переносите газонокосилку, когда работает двигатель. Помните, что оператор несет полную ответственность за несчастные случаи, связанные с другими людьми и их имуществом.

Во время кошения всегда носите прочную обувь и длинные брюки. Не работайте с оборудованием босиком или в сандалиях. Носите соответствующую защитную одежду и оборудование (защитные очки, длинные брюки, прочная обувь, защитные наушники) при эксплуатации газонокосилки. Длинные волосы, свободная одежда или украшения могут запутаться в движущихся частях.

Тщательно осмотрите площадку, на которой будет использоваться газонокосилка, и удалите все объекты, которые могут вылететь из-под машины.

ПРЕДУПРЕЖДЕНИЕ Бензин легко воспламеняется.

- Храните топливо в контейнерах, специально предназначенных для этой цели.
- Заправляйтесь только на открытом воздухе и не курите во время заправки.
- Доливайте топливо перед запуском двигателя. Никогда не снимайте крышку топливного бака и не доливайте бензин при работающем или горячем двигателе.
- Не пытайтесь запустить двигатель, если пролили бензин. Переместите машину из этой зоны и избегайте источников воспламенения, пока пары бензина не испарятся.
- Надежно закрывайте топливный бак.
- Замените глушитель если он неисправен.

САИМАН

- Не эксплуатируйте двигатель в закрытых помещениях, где могут скопиться опасные угарные газы.
- Перед применением всегда визуально проверяйте ножи, болты и режущую секцию на наличие повреждений или износа. Следите за сохранностью привода вращения ножей.

Косите только при дневном свете или при хорошем искусственном освещении. Избегайте эксплуатации газонокосилки на мокрой траве.

Уверенно передвигайтесь на наклонных поверхностях. Не бегите во время кошения.

Кошение на крутых склонах может быть опасным:

- Косите вдоль поверхности склона – не вверх или вниз.
- Будьте особенно осторожны, передвигаясь на склоне или мокрой траве.

Проявляйте крайнюю осторожность при смене направления на склоне. Не косите на слишком крутых склонах. Проявляйте крайнюю осторожность, когда двигаетесь назад или тянете газонокосилку на себя.

Останавливайте ножи при транспортировке газонокосилки.

Не наклоняйте газонокосилку при заведенном двигателе, за исключением случаев, где газонокосилку необходимо наклонить для запуска на высокой траве. В данном случае, не наклоняйте газонокосилку больше, чем этого требуется, и наклоняйте лишь дальнюю от оператора часть. Убедитесь, что обе руки находятся в рабочем положении перед запуском газонокосилки.

Никогда не эксплуатируйте газонокосилку с неисправной защитой или без предохранительных устройств, например дефлекторов и/или травосборника. Не изменяйте заводские настройки двигателя и не превышайте скорость двигателя.

Эксплуатация двигателя на повышенных оборотах увеличивает вероятность получения травмы.

Отключите сцепление привода ножей перед запуском двигателя.

Запустите двигатель согласно инструкциям и поставьте ноги на безопасное расстояние от ножей. Не наклоняйте газонокосилку при запуске. Держитесь подальше от глушителя. Никогда не поднимайте и не переносите газонокосилку при работающем двигателе.

Не помещайте руки или ноги под вращающиеся части во время эксплуатации газонокосилки. Остановите двигатель и отсоедините провод свечи зажигания:

- перед проверкой, чисткой или работой
- после столкновения с посторонним объектом. Осмотрите газонокосилку на наличие повреждений и проведите ремонт перед последующей эксплуатацией газонокосилки
- если газонокосилка начинает ненормально вибрировать
- перед регулировкой высоты кошения

Остановите двигатель:

- когда вы покидаете машину
- перед заправкой
- перед чисткой
- перед регулировкой высоты кошения

Перекройте подачу топлива на двигатель после того, как заглушили двигатель и завершили работы по кошению.

Проверяйте резьбовые соединения каждый раз перед началом работ по кошению, чтобы убедиться, что газонокосилка находится в безопасном рабочем состоянии.

Заменяйте изношенные и поврежденные ножи и болты в комплекте, чтобы сохранить баланс.

Никогда не храните газонокосилку с бензином в баке внутри помещения, где пары могут достичь открытого пламени или искры. Дайте двигателю остыть, прежде чем убрать машину на хранение.

Для снижения опасности пожара, очищайте двигатель, глушитель, аккумуляторный отсек и топливный бак от травы, листьев и избыточного жира.

САИМАН

Проверяйте травосборник на износ или повреждения.

Заменяйте изношенные и поврежденные части для обеспечения безопасности.

Если вам требуется слить топливный бак, то это следует делать на открытом воздухе. Будьте осторожны при регулировке газонокосилки, во избежание попадания ног или рук между подвижными лезвиями и неподвижными частями газонокосилки.

Убедитесь, что заменяемые запчасти являются оригиналом или одобрены производителем.

Данный продукт предназначен для кошения газона.

Комплектация

Осторожно извлеките машину из упаковки и проверьте наличие всех следующих изделий:

- Газонокосилка с рукояткой в сборе
- Инструкция по эксплуатации
- Руководство по обслуживанию двигателя
- Шестигранный ключ
- Травосборник
- Кронштейн травосборника

Если какие-то детали отсутствуют или повреждены, обратитесь к своему дилеру

Элементы управления

См. стр. 14

1. Рычаг дроссельной заслонки
2. Предохранительная защелка
3. Рычаг управления режущей части
4. Рычаг управления привода
5. Верхняя часть рукоятки
6. Выключатель двигателя
7. Крышка топливного фильтра
8. Бензобак
9. Нижняя часть рукоятки
10. Травосборник
11. Рычаг дросселирования
12. Карбюратор
13. Шнур стартера
14. Кран подачи топлива
15. Серийный номер

Не все показанные и описанные аксессуары включены в стандартную поставку.

Сборка

Рукоятки

Закрепите верх рукоятки 5-барашковой гайкой (16). Убедитесь, что кабели не зажаты между рукоятками. Высоту рукоятки можно отрегулировать. Фиксатор (17) может быть перемещен в нужное положение I, II или III. Используйте кабельные зажимы для присоединения кабелей к нижней (9) и верхней (5) части рукоятки.

Бензин

Бензин со временем портится. Могут возникнуть трудности при запуске двигателя с бензином, хранящимся более 30 дней. Всегда оставляйте топливный бак сухим, если убираете газонокосилку на хранение более чем на 30 дней.

1. Снимите крышку топливного фильтра (7), медленно залейте бензин в бак (8). Заполните приблизительно наполовину до топливного фильтра.
2. Закрутите крышку топливного фильтра.
3. Вытрите пролитый бензин перед запуском косилки.

Моторное масло

Косилка не поставляется с маслом в двигателе, однако возможно, что там будет содержаться небольшое количество масла. Очень важно залить масло перед запуском двигателя во избежание его повреждений. Важно применять рекомендованные масла для предотвращения повреждений двигателя.

1. Установите косилку на ровное место, отвинтите и выньте щуп маслозаливной горловины (18)
2. Протрите щуп, засуньте обратно и выньте снова. Не закручивайте, пока не проверите уровень масла.
3. Заливайте масло хорошего качества SAE 30 API SF в небольших объемах за один раз, чтобы оно стекло в картер. Неоднократно доливайте масло, проверяя уровень, пока не будет достигнут максимальный. Двигателю может потребоваться до 0.4 литров масла.
4. Закрутите щуп (18).

Травосборник

Установите/снимите травосборник (10), как на рисунке.

Регулировка высоты кошения

Косилка имеет беспозиционную регулировку высоты кошения между 6-35 мм с четырьмя отметками (21), пронумерованными 1-4 в качестве указания для регулировки.

Пятая отметка, помеченная как «S» должна быть использована только при установленном скарификаторе для газона или для достижения предельно низкой стрижки. Высота кошения регулируется поворотом ручки (19) с правой стороны машины. Навеска также нуждается в регулировке (см. раздел «Регулировка гребня»).

Регулировка гребня

Газонокосилка оснащена регулируемым гребнем (25), который нужен для кошения на небольшой высоте. Гребень устанавливается путем откручивания винтов (24) и вращения гребня, пока зубцы не коснутся земли. Возможно, понадобится заново отрегулировать гребень после изменения высоты кошения. Убедитесь, что гребень не установлен слишком глубоко, т.к. это может повредить косилку или газон.

Стрижка высокой травы с помощью комплекта боковых колес (только специальные модели). Газонокосилка оборудована широким передним роликом, который подходит для нормальных ровных газонов. Для кошения более высокой, грубой травы может потребоваться установка комплекта боковых колес.

Для установки данного комплекта действуйте следующим образом:




1. Наклоните газонокосилку назад и надежно закрепите.
2. Удалите передний ролик/гребень, сняв болты (26) и отвинтив винты (24) на обеих сторонах.
3. Установите боковые колеса (29) на шпindel (28).
4. Установите колеса на роликовые кронштейны на обеих сторонах и закрепите болтом (30).

Переустановите ролик, выполнив шаги 1-4 в обратном порядке.

Эксплуатация



Запуск

Холодный запуск



1. Передвиньте рычаг дроссельной заслонки в положение 
2. Переместите выключатель двигателя в положение «1»
3. Включите кран подачи топлива
4. Поверните рычаг дросселирования (11) 
5. Потяните шнур стартера (13). Позвольте шнуру медленно возвращаться после каждого вытягивания.
6. Постепенно поворачивайте рычаг дроссельной заслонки 

Горячий запуск

Проследуйте шагам 1,3,5 из раздела «Холодный запуск»



Если двигатель не запустился или не продолжил работать, следуйте инструкции по холодному запуску с установкой рычага дросселирования в положение между  и 

Включение режущего цилиндра и заднего ролика

1. Включите двигатель
2. Потяните предохранительную защелку (2) вперед и постепенно нажмите на рычаг управления режущей частью (3) к верхней рукоятке (5)
3. Отпустите защелку (2)
4. Настройте скорость, передвигая рычаг дросселя между  и 
5. Для остановки отпустите оба рычага (4) и (3)

САИМАН


Запуск только с задним роликом

1. Запустите двигатель
2. Постепенно нажмите на рычаг управления привода к верхней рукоятке
3. Настройте скорость, передвигая рычаг дросселя между  и 
4. Для остановки отпустите рычаг управления привода

Запуск только с режущим цилиндром

1. Запустите двигатель
- Потяните предохранительную защелку (2) вперед и постепенно нажмите на рычаг управления режущей части к верхней части рукоятки (5). Для остановки отпустите рычаг управления режущей части.

Остановка

1. Поверните рычаг дроссельной заслонки в положение 
2. Переместите выключатель двигателя в положение «0»
3. Отключите кран подачи топлива

Кошение

Для достижения наилучших результатов поместите газонокосилку на краю газона и начните косить в прямом направлении.

В следующий раз, когда вы начнете косить газон, работайте под прямым углом к вашим предыдущим кошениям, т.к. это поможет предотвратить возникновение неровностей почвы от постоянного кошения в одном направлении.

Обслуживание

Перед кошением проверьте уровень моторного масла и заполните бензобак.

Перед хранением газонокосилки полностью израсходуйте топливо.

Регулировка ножей

Режущую часть следует отрегулировать, если трава не скашивается аккуратно и равномерно:

1. Наклоните газонокосилку назад и надежно закрепите.
2. Снимите кронштейн травосборника (20).
3. Немного поверните оба регулировочных винта (22) по часовой стрелке.

ПРИМЕЧАНИЕ

Ножи отрегулированы правильно, когда режущий цилиндр (23) слегка задевает нижние ножи по всей ширине при повороте цилиндра.

Ножи действуют как ножницы. Для проверки: правильно отрегулированные ножи будут резать кусок бумаги хорошего качества по всей ширине лезвия.

После правильной регулировки установите кронштейн травосборника (20) обратно.

Демонтаж/замена картриджа цилиндра

Газонокосилка оснащена быстро сменяемым картриджем, который может быть снят и отправлен в авторизованный центр для заточки. Для демонтажа картриджа:

- Желательно надеть плотные перчатки (не прилагаются).
- Удалить кронштейн травосборника (20).
- Удалить крышку привода (33), отвинтив винты (34).
- Удалите стопорные винты (31) картриджа с обеих сторон.
- Потяните режущий картридж с помощью рукоятки. Обратитесь за помощью при необходимости.
- Переустановите картридж (32), следуя указаниям выше в обратном порядке.

Зимнее хранение/хранение более чем 30 дней

Регулярное техническое обслуживание, замена изношенных и поврежденных запчастей по мере необходимости, обслуживание в сервисном центре Saïman перед зимним хранением поможет продлить срок службы косилки.

Соблюдайте следующие пункты перед хранением:

1. Тщательно очистите низ косилки. Удалите любую грязь, особенно вокруг ребер двигателя (см. руководство по эксплуатации двигателя).
2. Проверьте режущую часть (см. регулировка лезвий) и слегка смажьте режущие кромки.
3. Проверьте натяжение всех гаек и болтов.
4. Слейте все топливо из бензобака (см. руководство по эксплуатации двигателя).
5. Почистите топливный кран.

Поиск неисправностей

В данной таблице представлены все необходимые проверки и действия, которые вы можете выполнить, если косилка не работает должным образом. Если это не выявит/устранит проблему, то свяжитесь с вашим сервисным центром.

ВНИМАНИЕ

Выключите двигатель и снимите колпачок свечи зажигания перед выяснением причин неисправности.

Неисправность	Возможная причина	Способ решения неисправности
Косилка оставляет неровные срезы	Цилиндр неправильно отрегулирован	Отрегулируйте цилиндр
Не запускается двигатель	Двигатель затоплен Не подключена свеча зажигания Грязная свеча зажигания Нет масла	Подождите 10-15 минут Переподключите См. руководство по эксплуатации двигателя Залейте масло
Двигатель останавливается Двигатель не останавливается	Нет бензина Слишком маленькая скорость Что-то препятствует режущему цилиндру	Перезаполните бак Передвиньте рычаг Выключите двигатель и очистите засор Неправильно подключен кабель
Режущий цилиндр не вращается	Неправильная регулировка	Свяжитесь с авторизованным сервисным центром
Не включается силовой кабель	Неправильная регулировка / кабель поврежден	Свяжитесь с авторизованным сервисным центром
Излишние вибрации / шумы	Лезвия и(или) подшипник цилиндра повреждены Ошибка двигателя	Свяжитесь с авторизованным сервисным центром См. руководство по эксплуатации двигателя

Сервис

По всем интересующим вопросам обращайтесь в авторизованные сервисные центры Caiman.
 Подробности на сайте www.caiman.ru.

Стандарты ЕС

Бензиновая газонокосилка Caiman соответствует основным требованиям следующих директив и поправок к ним: 2004/108/ЕС, 2006/42/ЕС, 2000/14/ЕС (процедура соответствия оценки произведена в соответствии с приложением VI директивы) и была разработана и изготовлена под следующими стандартами: BS EN 836.

Шкала шумов:

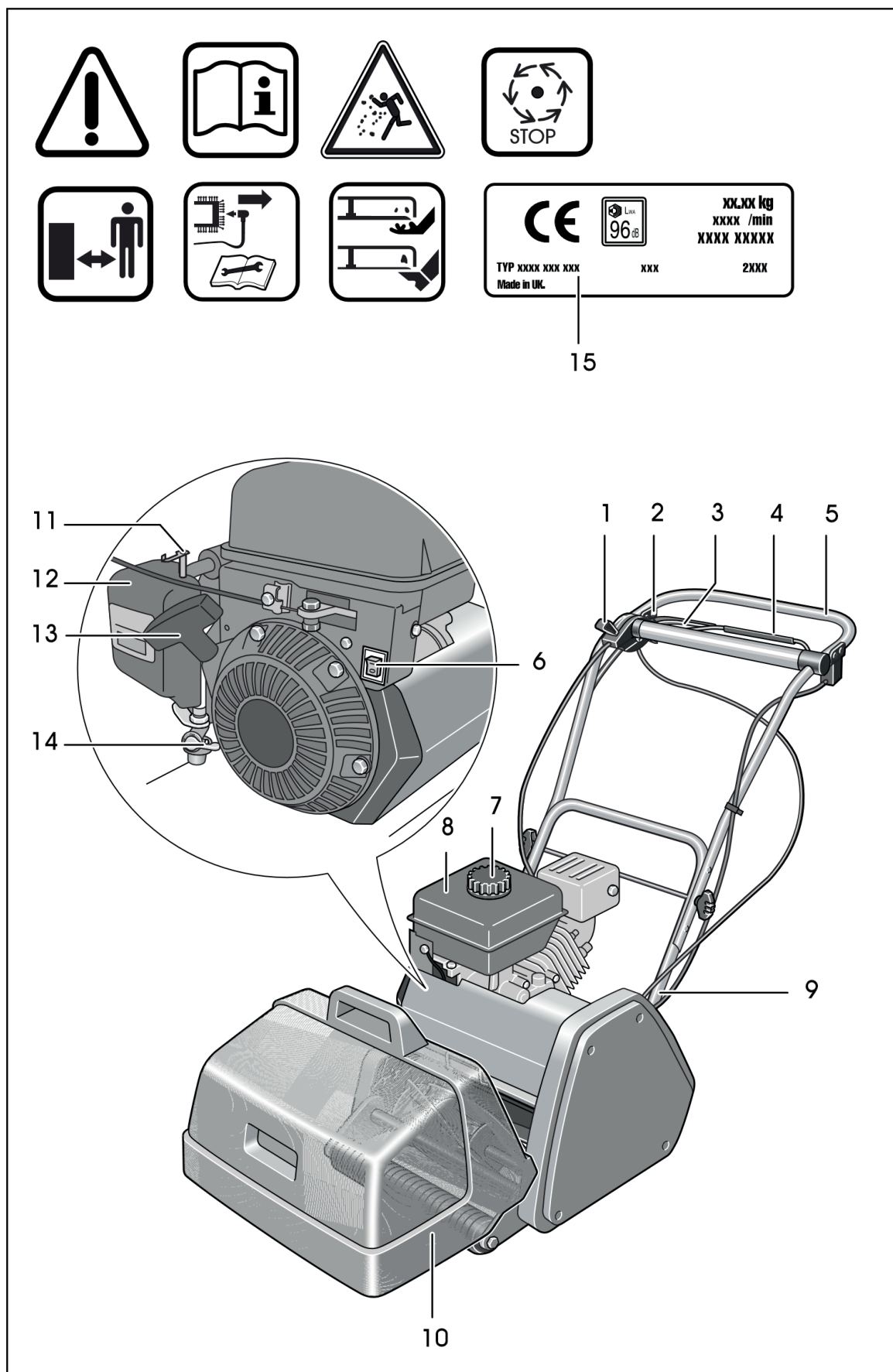
Номер модели	Уровень звукового давления BS EN 836	Измеренный уровень звуковой мощности	Гарантированный уровень звуковой мощности
King Line 17H(0.43m)	81 dB(A)	92 dB(A)	96 dB(A)
King Line 20H(0.51m)	81 dB(A)	92 dB(A)	96 dB(A)

Значения диапазона вибрации, определенные в соответствии с BS EN 836

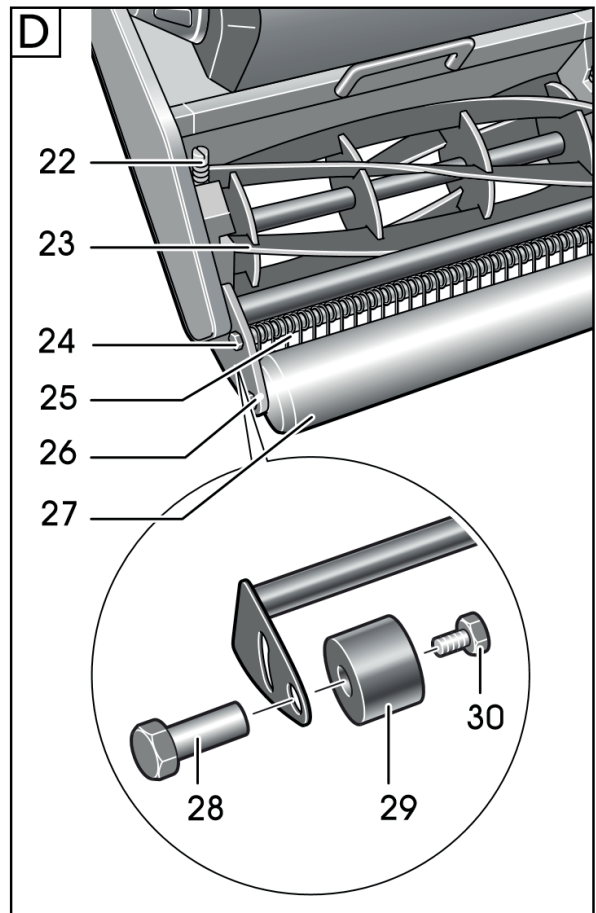
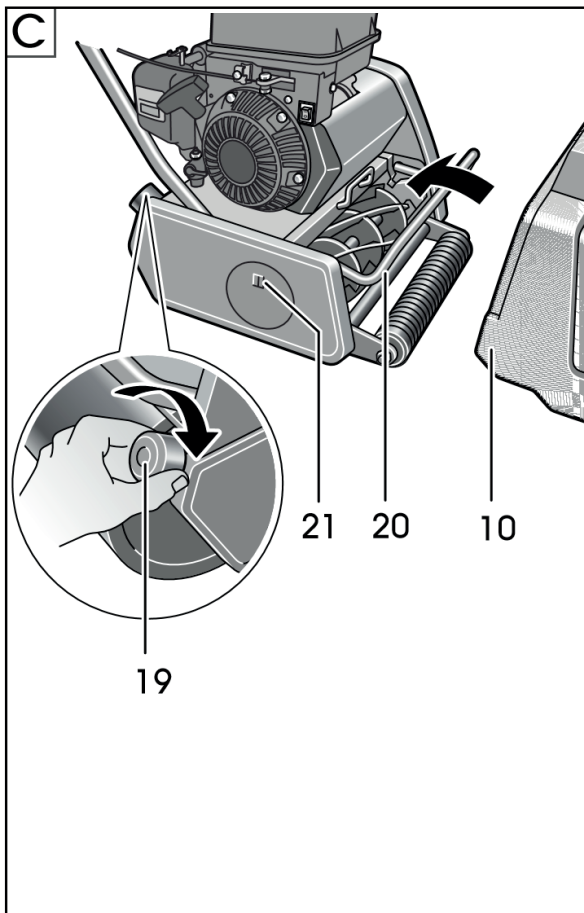
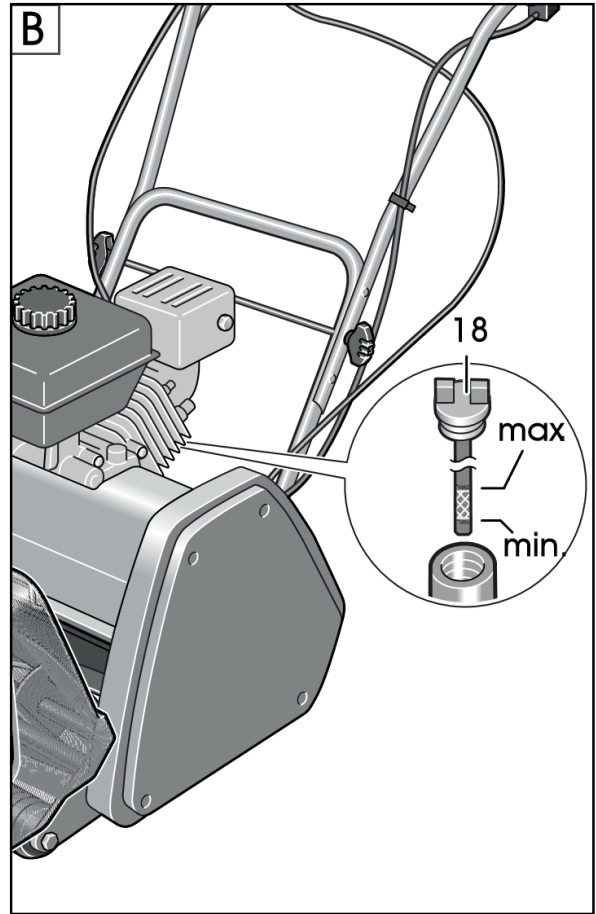
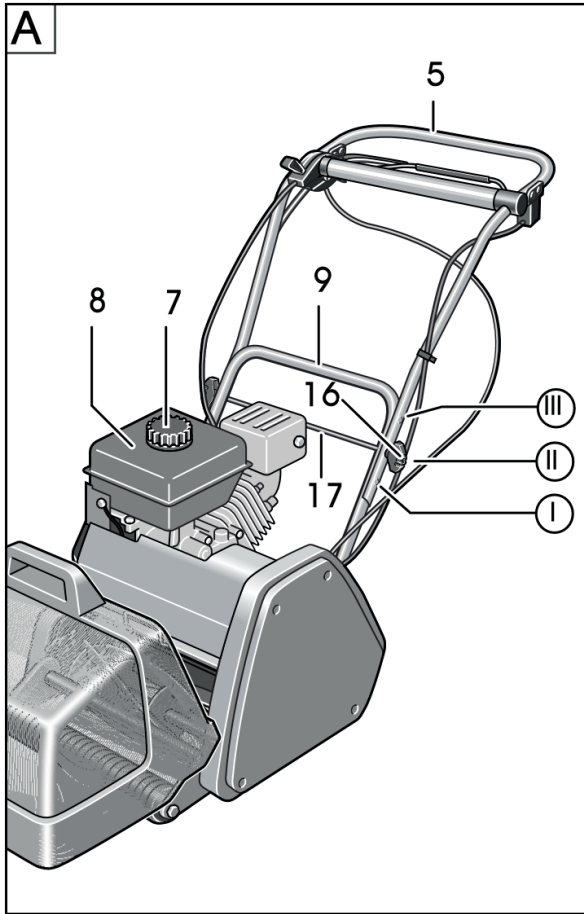
Номер модели	Вибрация	Погрешность (К)
King Line 17H	5 м/с ²	2 м/с ²
King Line 20H	5 м/с ²	2 м/с ²

Уполномоченный орган: AV Technology, Handforth, Cheshire SK9 3RW

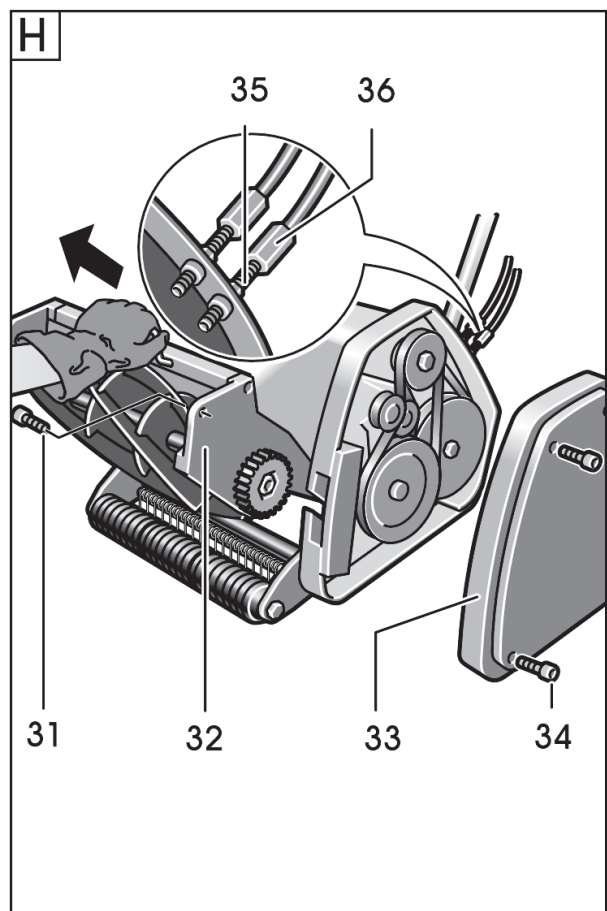
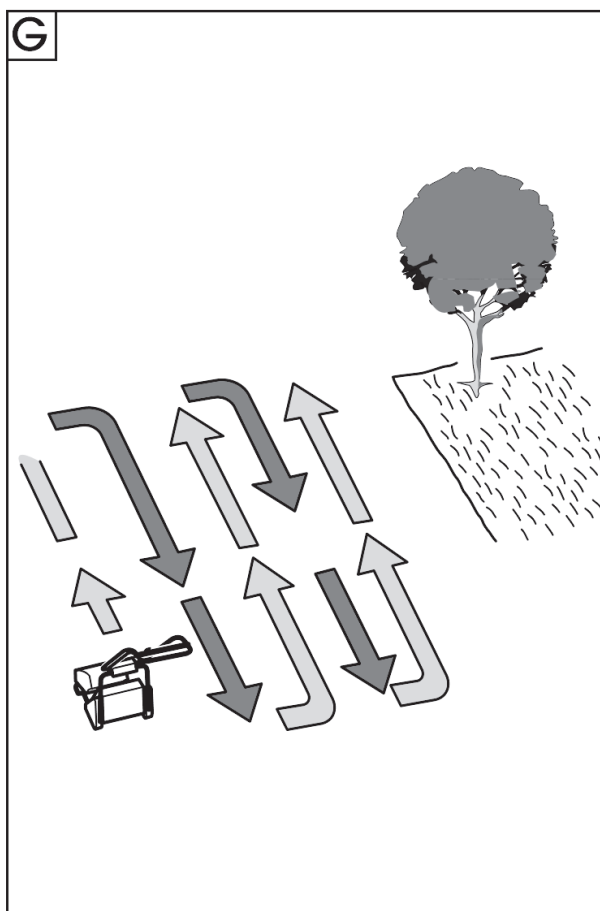
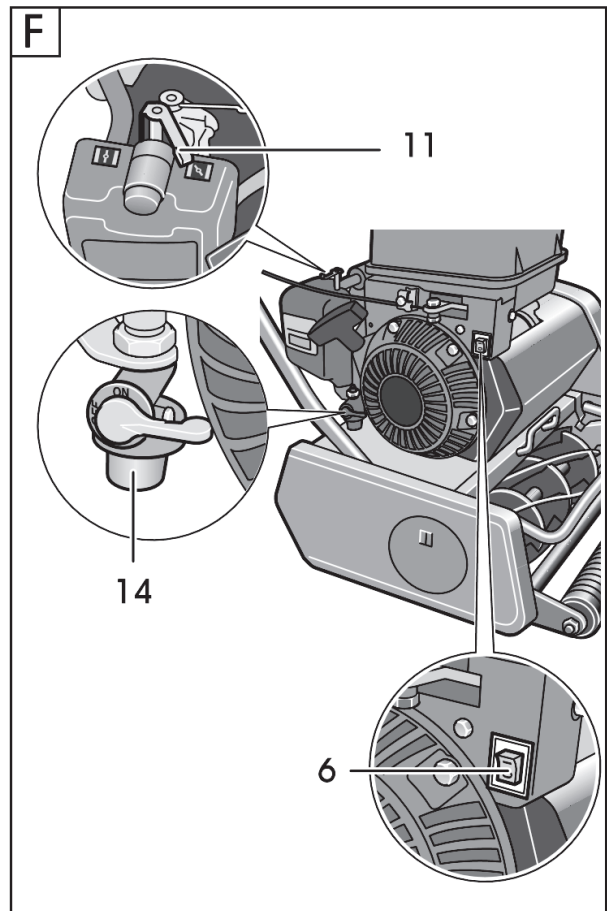
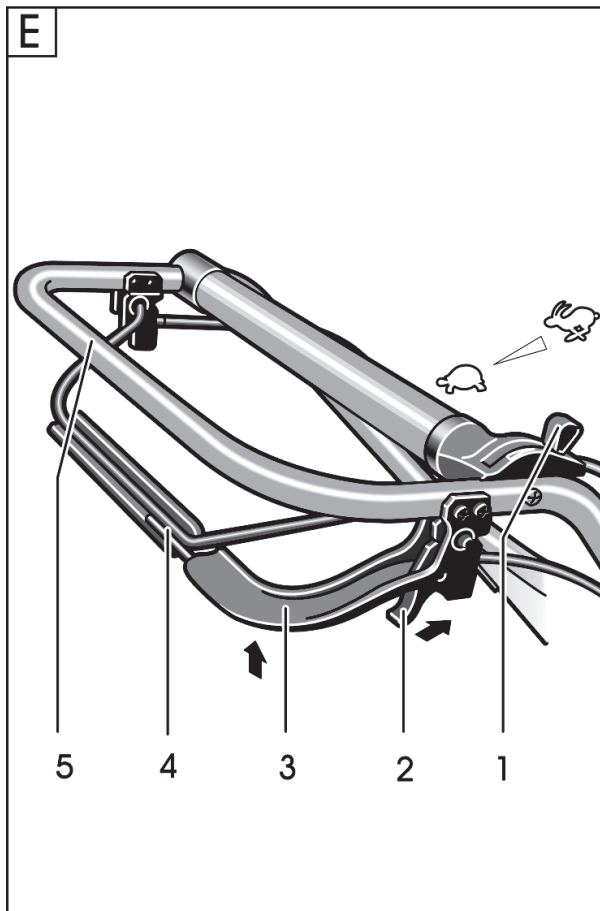
Приложение



CAIMAN



CAIMAN



Гарантийные обязательства

ГАРАНТИЙНЫЙ ПЕРИОД

Срок гарантии устанавливается в зависимости от области применения изделия, указанной в гарантийном талоне в графе «Область применения».

Изделие для Непрофессионального использования – это техника, предназначенная для ее использования потребителем (физическим лицом) исключительно для личных, семейных, домашних или иных нужд, не связанных с осуществлением предпринимательской деятельности, с нагрузкой не более 20 часов в месяц.

Изделие для Профессионального использования – это техника, предназначенная для ее использования потребителем (физическим лицом) исключительно для личных, семейных, домашних или иных нужд, не связанных с осуществлением предпринимательской деятельности, с нагрузкой не более 150 часов в месяц или для ее использования владельцем (физическим, юридическим лицом или индивидуальным предпринимателем) в предпринимательской деятельности или в иных целях, не связанных с личными, семейными, домашними и иным подобным использованием, за исключением сдачи техники в аренду, прокат. При этом под целями, не связанными с личным использованием, следует понимать, в том числе приобретение покупателем техники для обеспечения деятельности покупателя в качестве организации или гражданина-предпринимателя.

На изделия для профессионального использования, сдаваемые владельцем в прокат, аренду, гарантия устанавливается на срок 30 дней.

УСЛОВИЯ ГАРАНТИИ:

Гарантия относится только к производственным дефектам или дефектам материала, узлам и агрегатам.

Гарантийный срок начинается с даты покупки первым розничным покупателем или первым коммерческим пользователем и длится в течение указанного выше гарантийного периода.

Изделия для Профессионального использования требуют особого ухода и обслуживания. Техническое обслуживание таких изделий производится в порядке, установленном инструкцией по эксплуатации. ТО должно производиться специалистами авторизованных сервисных центров не менее 1 раза в течение 12 месяцев (плановое обслуживание), что подтверждается отметкой сервисного центра в настоящем гарантийном талоне. (В случае невыполнения или не своевременного выполнения ТО, если это явилось причиной возникновения неисправностей (дефектов) каких-либо узлов и агрегатов Изделия, Покупатель полностью теряет право на гарантию тех узлов и агрегатов, которые вышли из строя). Техническое обслуживание изделий для Непрофессионального использования производится в порядке, установленном инструкцией по эксплуатации, или должно производиться специалистами авторизованных сервисных центров 1 раз в течение 12 месяцев, что подтверждается отметкой сервисного центра в настоящем гарантийном талоне. (В случае невыполнения или не своевременного выполнения ТО, если это явилось причиной возникновения неисправностей (дефектов) каких-либо узлов и агрегатов. Изделия, Покупатель полностью теряет право на гарантию тех узлов и агрегатов, которые вышли из строя).

Естественный износ: Продукция требует технического обслуживания и периодической замены частей и узлов. Гарантийные обязательства не относятся к ремонту, необходимость которого возникает в результате естественного износа продукции или ее отдельных частей (свечи зажигания, накаливания, цепи, шины, фильтры, звездочки, все режущее оборудование, приводные ремни и детали, элементы крепления, натяжения, элементы трансмиссии и ходовой части, шланги, троса, шкивы и культиваторные фрезы) в процессе эксплуатации. Гарантия не распространяется на такие случаи, когда дефекты возникли в результате неправильного использования, отсутствия надлежащего технического обслуживания или когда повреждения произошли в процессе транспортировки, погрузочно-разгрузочных работ, складирования. Недостаточное техническое обслуживание: На срок службы продукции влияют условия, в которых она эксплуатируется, а также уход и техническое обслуживание, который она получает согласно инструкции по эксплуатации. Техническое обслуживание продукции (регулировка, чистка, замена расходных материалов, периодическое обслуживание и прочее), предусмотренное в инструкции по эксплуатации, не является гарантийным обязательством изготовителя (продавца) и оплачивается потребителем по расценкам авторизованного сервисного центра.

Информация о технически сложных товарах. Пункт 3 Перечня технически сложных товаров, утвержденного Постановлением Прави-

тельства РФ от 10.11.2011 г. № 924 включает тракторы, мотоблоки, мотокультиваторы, машины и оборудование для сельского хозяйства с двигателем внутреннего сгорания (с электродвигателем).

Согласно разъяснению Минпромторга России (письмо от 10.04.2012 г. № 08-693), к указанным машинам и оборудованию относятся: мотококосы, триммеры, кусторезы, газонокосилки, косилки для высокой травы; генераторы (бензиновые и дизельные); мотопомпы, электронасосы; бензопилы и электропилы; мойки высокого давления; дизельные, электрические и газовые нагреватели; снегоочистители роторные, малогабаритные (машины для уборки снега).

ГАРАНТИЙНЫЙ СРОК НЕ УСТАНАВЛИВАЕТСЯ НА:

1. Продукцию и детали продукции, в которые были внесены изменения или модификации, влияющие на безопасность, производительность или долговечность.

2. Ремонтные работы, неисправности и дефекты, возникшие в результате:

- Использования неоригинальных запасных частей и материалов.
- Нарушения инструкций и рекомендаций, указанных в руководстве по эксплуатации, в том числе в результате эксплуатации без надлежащего технического обслуживания.
- Заедания или поломки деталей, вследствие работы с недостаточным количеством смазочных материалов, а также использования несоответствующей марки масла.
- Подтекания карбюраторов, заклинивания клапанов, засорения топливо-проводов или иными неисправностями, вызванные использованием старого (более 30 дней хранения) или загрязненного топлива (бензина, дизельного топлива и т.д.).
- Неквалифицированного ремонта или регулировки присоединяемых деталей или узлов, муфт сцепления, трансмиссий и т.п.
- Повреждения или износа деталей, вызванных попаданием абразива (грязи), из-за неправильной сборки, нерегулярным уходом и нарушением условий эксплуатации.
- Повреждения деталей из-за превышения допустимых оборотов, перегрева, блокировки травой, грязью, мусором, чрезмерной вибрации, вызванной плохим закреплением или неадекватной балансировкой режущего оборудования.

3. Комплектующие и составные части инструмента, аксессуары.

- Все пластиковые / пластмассовые детали, навесное оборудование и пр.
- Детали, подверженные естественному износу (свечи зажигания, накаливания, цепи, шины, фильтры, звездочки, все режущее оборудование, приводные ремни и детали, элементы крепления, натяжения, элементы трансмиссии и ходовой части, шланги, троса, шкивы и культиваторные фрезы).
- Внешние механические, термические, аварийные, кислородные воздействия на инструмент, а также ненормированных нагрузок.
- Техническое обслуживание продукции (регулировка, чистка, замена расходных материалов, периодическое обслуживание и прочее), предусмотренное в инструкции по эксплуатации, не является гарантийным обязательством изготовителя (продавца) и оплачивается потребителем по расценкам авторизованного сервисного центра.

Гарантия исключает действия обстоятельств непреодолимой силы, находящиеся вне контроля производителя.

В соответствии с законом, на данное изделие изготовителем установлен срок службы 10 лет с момента продажи изделия магазином. Правила безопасности и эффективного использования изделия изложены в Инструкции по эксплуатации. По истечении установленного срока службы изготовитель не несет ответственности за безопасность изделия.

В случае несвоевременного извещения о выявленных неисправностях, продавец, импортер или уполномоченная организация вправе отказать полностью или частично от удовлетворения предъявляемых претензий (ст. 483 ГК РФ).

Использование инструмента потребителем признается акцептом условий настоящего договора присоединения (оферты) по дополнению и уточнению ответственности изготовителя (продавца) в отношении недостатков инструмента (ст. 438 ГК РФ).

Заводской брак определяется экспертной комиссией авторизованного сервисного центра.



Производитель:

Аллетт Лимитед

Адрес: Регал Хауз, Эйрфилд Индастриал
Эстейт, Хиксон, Стаффорд, ST18 0PF,
Великобритания

Импортер:

ООО «Дистрибьюторский Центр Юнисоо»

Российская Федерация, 141402,

Московская область, г. Химки,

Ленинградское шоссе, владение 29Г • www.unisaw.ru

Дата изготовления указана на упаковке

Мы оставляем за собой право на изменение комплектации, технических характеристик и внешнего вида моделей без предварительного уведомления.

Гарантийные обязательства указаны в гарантийном талоне.

Назначенный срок хранения данной техники (продукции) не ограничен.

Срок службы с момента продажи изделия 10 лет.

Решение об изъятии из эксплуатации и о направлении техники (продукции) в ремонт принимается пользователем техники (продукции) в соответствии с предусмотренными в настоящем руководстве (инструкции) указаниями по использованию техники (продукции) и мерами по обеспечению безопасности, которые необходимо соблюдать при эксплуатации техники (продукции).

Утилизация данной техники производится по окончании срока службы в соответствии с нормами и правилами утилизации, установленными для данного вида техники на территории государства ее обращения.