

САИМАН

Газонокосилка бензиновая для высокой травы **RM 80C**



Инструкция по эксплуатации

EAC



Перед тем, как приступить к эксплуатации данного изделия, внимательно прочитайте настоящее руководство.

Введение

Уважаемый пользователь!

Поздравляем с приобретением газонокосильной машины для высокой травы Caiman.

- Прежде чем использовать машину, ознакомьтесь с правилами работы с ней и описанием ее функций. Освойте способы быстрой остановки двигателя.
- Машина может использоваться только в соответствии с рекомендациями руководства по эксплуатации.
- Необходимо помнить, что лицо, использующее машину, несет ответственность за несчастные случаи, затрагивающие другие лица, и повреждение их имущества. На это лицо возлагается обязанность оценить потенциальные риски работы на данной местности и принять все меры предосторожности, необходимые для обеспечения безопасности, особенно на склонах, неровных и скользких поверхностях, рыхлых почвах.
- Не позволяйте пользоваться машиной детям и лицам, не ознакомившимся с данной инструкцией. Местным законодательством может быть установлен минимальный возраст для работы с такими машинами.
- Не допускается использование машины при приеме медикаментов или иных средств, которые могут ухудшать реакцию или иметь усыпляющий эффект.
- При использовании машины используйте соответствующие средства индивидуальной защиты, в частности, защитную обувь, длинные брюки, защитные очки и наушники для защиты слуха.
- Используйте газонокосильную машину только для тех целей, которые указаны в данном руководстве. Использование газонокосилки в любых других целях может подвергнуть вас опасности или привести к поломке оборудования.

Перед эксплуатацией газонокосилки внимательно прочитайте данное руководство!

Содержание

Введение.....	3
Предупреждающие символы.....	4
Подготовка к работе.....	4
Эксплуатация.....	5
Обслуживание и хранение.....	6
Транспортировка.....	7
Подготовка машины.....	7
Эксплуатация.....	9
Техническое обслуживание.....	11
Периодическое техническое обслуживание.....	13
Наклейки.....	14
Технические характеристики.....	15
Гарантийные обязательства.....	16

Предупреждающие символы

Обратите особое внимание на указания, сопровождаемые данными предупреждениями:



ВНИМАНИЕ

Крайняя степень опасности. Несоблюдение этих указаний с большой вероятностью может привести к серьезным травмам и даже смерти.



ОСТОРОЖНО

Потенциальная опасность. Несоблюдение этих указаний может привести к травмам легкой и средней степени тяжести.

ПРИМЕЧАНИЕ

Указание информации, на которую следует обратить внимание.

В случае возникновения проблем, а также по любым вопросам в отношении газонокосилки обращайтесь к официальным дилерам Saiman.



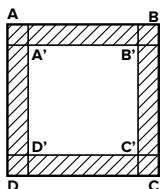
ВНИМАНИЕ

Надежная работа машины гарантируется только при соблюдении условий эксплуатации, указанных в инструкциях. Прежде чем использовать газонокосилку, внимательно прочтите данное руководство. В противном случае, вы подвергаете себя опасности получения ранений и можете повредить оборудование.

Подготовка к работе

- Необходимо тщательно осмотреть участок, на котором будет использоваться машина, и очистить его от предметов, которые могут быть отброшены вращающимися ножами (камни, провода, стекло, металлические предметы и т. п.).
- Перед использованием обязателен визуальный осмотр машины, чтобы убедиться в отсутствии изношенных и поврежденных деталей. Замените все изношенные и поврежденные детали.
- Если машина снабжена кнопкой отключения двигателя, следите за состоянием кабелей соответствующей системы, чтобы при необходимости гарантированно отключить двигатель.
- Убедитесь в отсутствии утечек (бензина, масла и т.д.).
- Не допускается использование машины без защитных накладок или кожухов. Необходимо убедиться, что все крепежные детали надежно зафиксированы.
- Прежде чем начать работать на участке, соблюдая приведенные ниже рекомендации, обозначьте периметр зоны, которая может быть опасна для посторонних. Ограничьте зону выполнения работ при помощи табличек, на которых будет указан запрет доступа в зону во время выполнения работ.
- При выполнении работ предметы могут отбрасываться вращающимися ножами на расстояние до 40 метров. Ограничьте опасный периметр в соответствии с приведенной ниже схемой.

САИМАН



Рабочий периметр = $A' - B' - C' - D'$

Периметр безопасности = $A - B - C - D$

Зоны безопасности (заштрихованные зоны) должны иметь минимальную ширину в 40 м.

- Избегайте кошения травы поблизости от мест проживания, движения людей или стоянки автомобилей.
- Никогда не используйте машину в присутствии посторонних.

Эксплуатация

- Запускать машину следует с осторожностью и в соответствии с инструкциями производителя. Держитесь на безопасном расстоянии от ножей.
- Необходимо отключать двигатель, когда машина остается без наблюдения.
- Во время работы с машиной можно перемещаться только шагом и ни в коем случае не бегом.
- Подтягивать машину к себе и менять направление движения (если эта функция предусмотрена) можно только с большой осторожностью.
- Следует соблюдать безопасную дистанцию относительно вращающихся ножей, задаваемую длиной руля.
- Недопустимо помещать руки или ноги рядом с движущимися деталями или под ними.

В случае:

- аномальной вибрации;
- заклинивания;
- проблем сцепления;
- столкновения с инородным предметом;
- повреждения кабеля отключения двигателя (в зависимости от модели)

немедленно остановить двигатель (если кабель отключения двигателя поврежден, потяните рычаг стартера, как описано в пункте «Включение машины», чтобы остановить двигатель), дать машине остыть, отсоединить провод, ведущий к свече зажигания, осмотреть машину и до следующего использования выполните необходимый ремонт в уполномоченном сервисе.

- Работать можно только при дневном свете или хорошем искусственном освещении.
- Не используйте машину на уклонах, превышающих 20%.
- Никогда не косите, перемещая машину по направлению к себе.
- Следует работать только поперек склона, а не в гору или под уклон.
- Резко не останавливайте и не запускайте двигатель, когда машина стоит на уклоне. Замедляйте движение на уклонах и при резких поворотах для предотвращения переворачивания или потери управления. Будьте особенно бдительны при смене направления движения на уклонах.
- На наклонных и мокрых участках существует риск падения. Будьте бдительны.
- Использование иных принадлежностей, отличных от рекомендованных, может превратить машину в источник опасности и вызвать такие ее повреждения, которые не подпадают под действие гарантии.

Обслуживание и хранение

- Останавливайте двигатель и отсоединяйте свечу зажигания перед любыми операциями — очисткой машины, проверкой, заменой деталей, регулировкой и обслуживанием.
- Чтобы заменить ножи, остановите двигатель, отсоедините свечу зажигания и наденьте толстые перчатки.
- Следите за затяжкой всех гаек и винтов, чтобы обеспечить безопасность эксплуатации.
- Чтобы уменьшить риск возгорания, двигатель, глушитель и место хранения горючего должны быть очищены от остатков растений, избыточной смазки и любых других воспламеняющихся веществ.
- Не следует ремонтировать детали машины. Заменяйте их новыми фирменными деталями в авторизованном сервисе.
- В целях обеспечения вашей безопасности запрещается модифицировать характеристики машины. Не допускается изменение настроек скорости двигателя и использование двигателя на повышенных скоростях. Регулярно выполняйте процедуры обслуживания.
- Давайте остыть двигателю перед тем, как поставить машину в закрытое помещение.



ВНИМАНИЕ

Бензин является легковоспламеняющимся веществом.

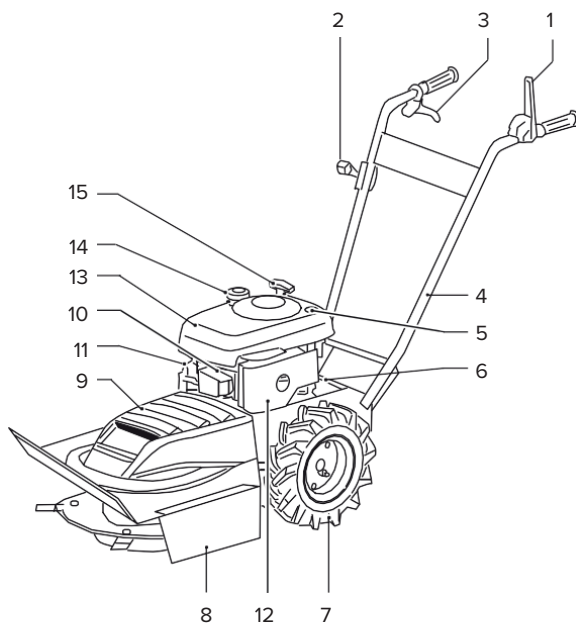
- Храните топливо в специально предназначенных для этого емкостях. Заполняйте бак только на открытом воздухе. Во время этой операции запрещается курить.
- Не открывайте крышку бензобака и не наливайте туда бензин, когда двигатель работает и когда бак еще не остыл.
- Если бензин разлился на землю, не пытайтесь запустить двигатель. Выведите машину из этой зоны и исключите появление там источников возгорания. Не запускайте косилку, пока бензиновые пары не выветрятся.
- Машину следует хранить в сухом месте. Запрещается хранить машину в помещениях, в которых бензиновые пары могут вступить во взаимодействие с пламенем, искрой или источником тепла.
- Плотно закрывайте крышки на бензобаке и канистре с бензином.
- Не заливайте полный бак, чтобы свести к минимуму разбрызгивание из него бензина.
- Не оставляйте двигатель работающим в замкнутых пространствах, где могут скапливаться пары окиси углерода. Окись углерода может быть смертельно опасной. Обеспечьте в помещении достаточную вентиляцию.

Транспортировка

- Любые действия, за исключением кошения травы, должны выполняться с отключенным приводом ножей.
- Никогда не поднимайте машину в одиночку. Вес машины указан на идентификационной табличке изготовителя и в данном руководстве.
- Погрузка машины на прицеп и снятие с прицепа должны осуществляться с использованием соответствующего пандуса.
- Правильно закрепите машину на прицепе, чтобы обеспечить полную безопасность транспортировки.
- Транспортировка должна осуществляться на прицепе. Другие средства транспортировки не допускаются. Необходимо выключить двигатель косилки и отсоединить свечу зажигания при транспортировке.

Подготовка машины

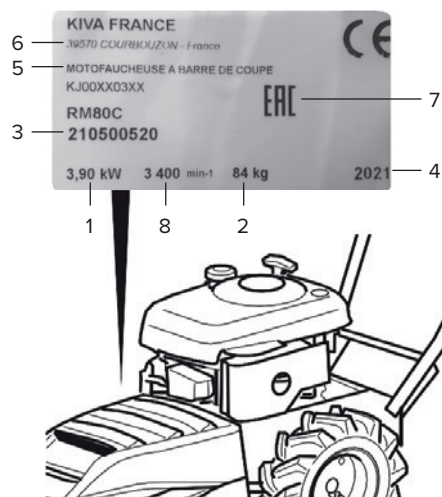
Описание устройства



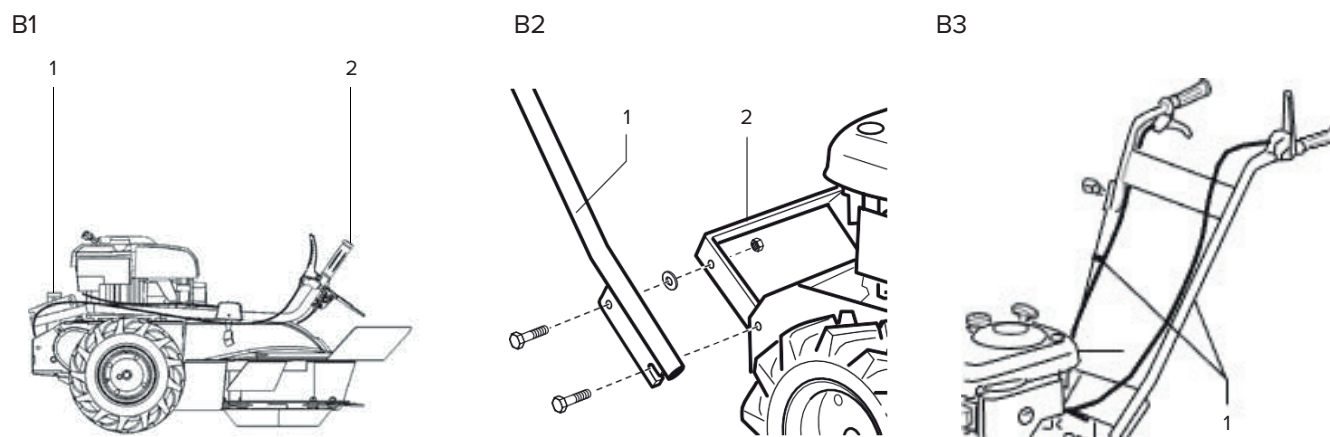
- | | |
|-----------------------------------|-------------------------------|
| 1. Рукоятка включения | 9. Передний кожух |
| 2. Рычаг газа | 10. Свеча зажигания |
| 3. Рукоятка управления ходом | 11. Праймер |
| 4. Рукоятка | 12. Защита глушителя |
| 5. Пробка маслозаливной горловины | 13. Корпус воздушного фильтра |
| 6. Задний кожух | 14. Пробка топливного бака |
| 7. Колесо | 15. Рукоятка стартера |
| 8. Кожух боковой | |

CAIMAN

1. Номинальная мощность
2. Масса в килограммах
3. Серийный номер
4. Год производства
5. Тип
6. Адрес производителя
7. Маркировка EAC
8. Максимальные обороты двигателя



Монтаж рукоятки



B1 – Рукоятка в сложенном состоянии: потяните рукоятку (1) и кронштейн рукоятки (2), избегайте повреждения кабелей.

B2 – Закрепите руль (1) на кронштейне (2). Выберите необходимое прямоугольное отверстие для регулировки руля (1) по высоте.

B3 – Закрепите тросы с помощью хомутов (1).

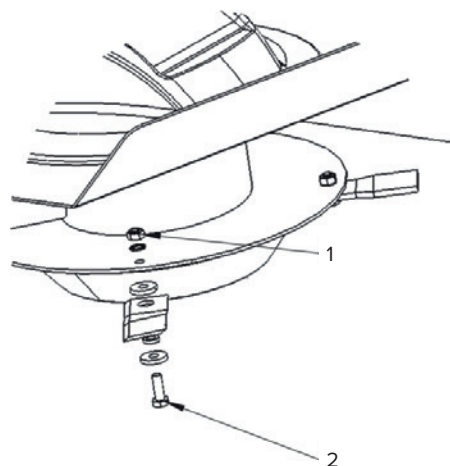
Установка ножей



ВНИМАНИЕ

Защитные перчатки обязательны!

1. Переверните или замените ножи.
 2. Для этого открутите винт (1) и стопорную гайку (2).
- Установите детали в порядке, указанном на схеме.

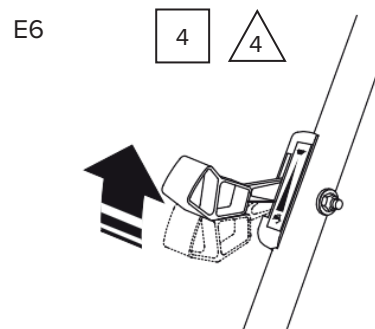
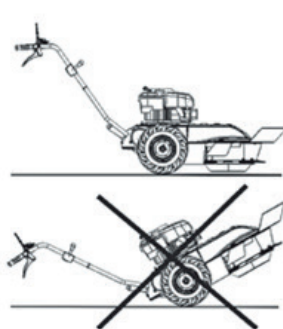
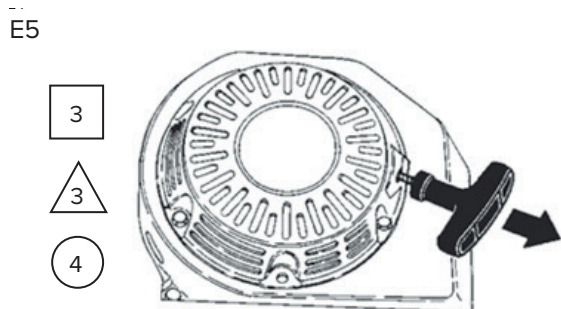
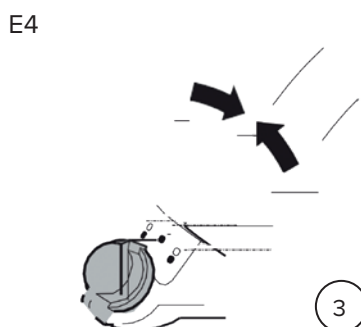
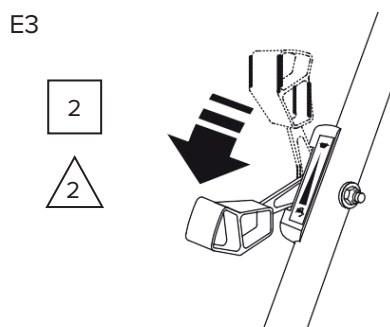
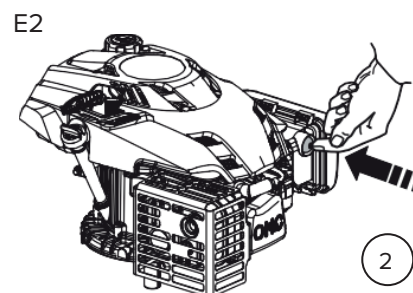
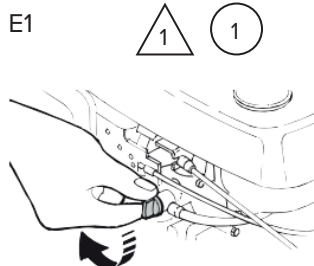
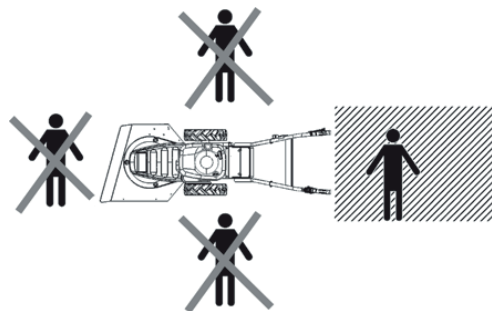


САИМАН

Эксплуатация

Для замены масла или заправки топливом обратитесь к руководству по эксплуатации и обслуживанию двигателя.

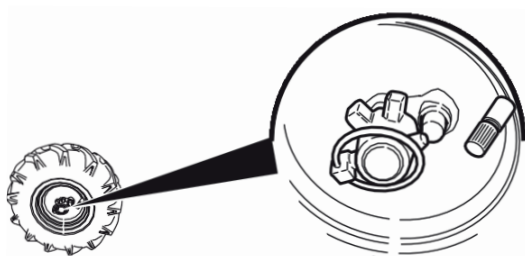
Запуск



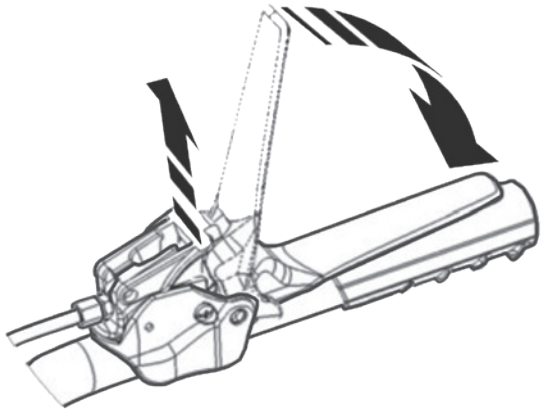
Разблокировка колеса

F1 (колесо разблокировано)

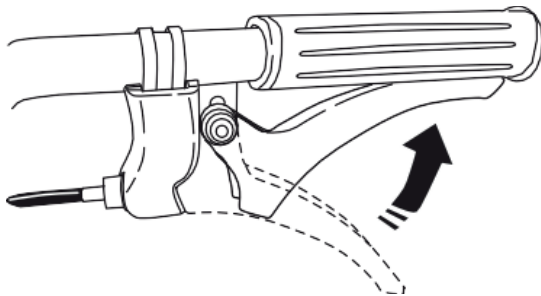
F2 (колесо заблокировано)



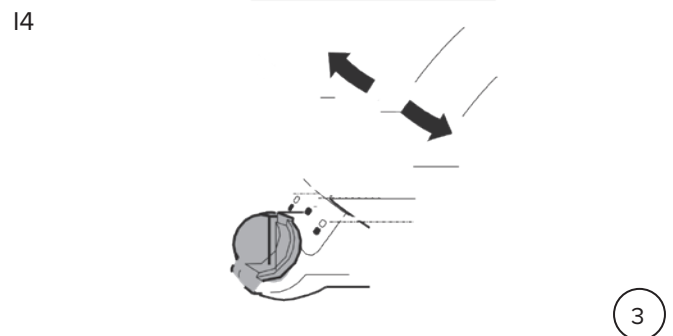
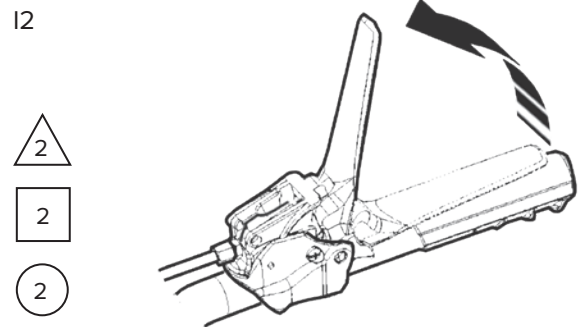
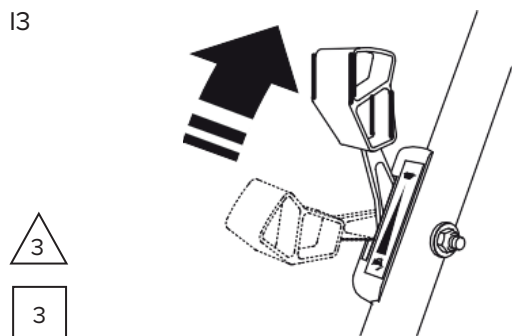
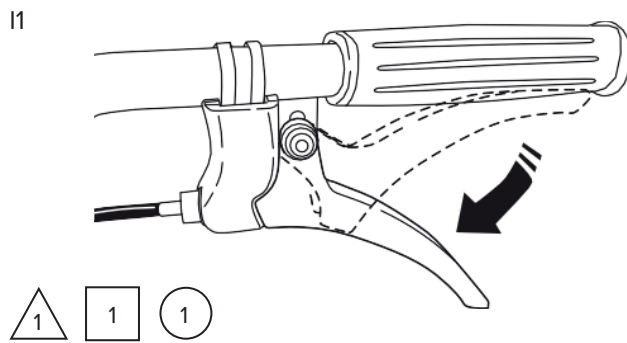
Рычаг сцепления ножей



Рычаг движения вперед



Остановка двигателя



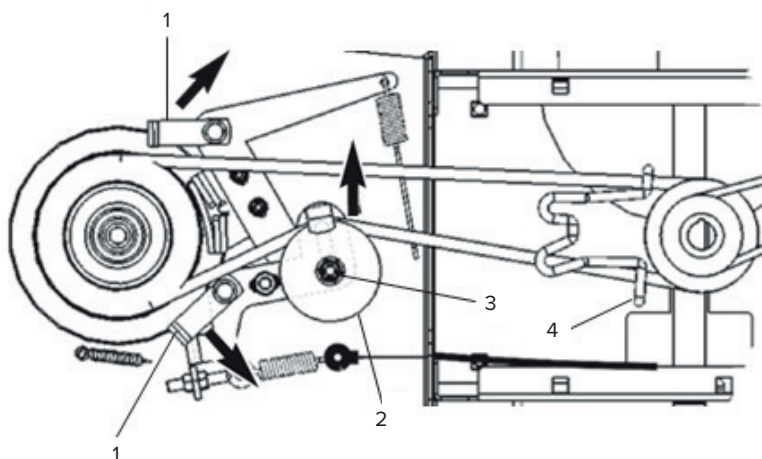
Техническое обслуживание

Замена ремней

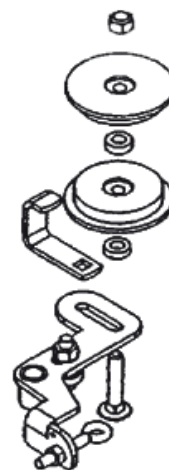
Снимите колпачок со свечи зажигания перед проведением каких-либо работ по техническому обслуживанию.

Замена ремня привода ножа

А



В



Чтобы заменить ремень:

- Ослабьте два тормоза (1).
- Ослабьте гайку (3). Снимите ролик (2).

При обратной сборке правильно установите ремень между 2 лапами пластины выключения (4) (Схема В).

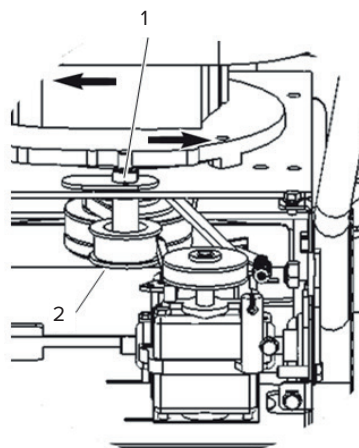
Для натяжения ремня:

- Ослабьте гайку (3) и переместите ролик (2) приблизительно на 5 мм по направлению стрелки.

Замена ремня привода самохода

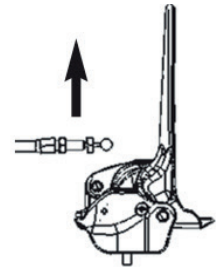
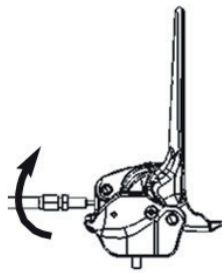
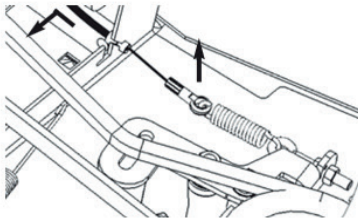
Для замены ремня:

- Снимите ремень привода ножей (см. «Замена ремня привода ножа»), ослабьте гайку (1) и отведите ролик (2) влево. Для подтяжки ремня:
- Ослабьте гайку (1) и подайте ролик (2) вправо.
- При сборке повторите операции в обратной последовательности.



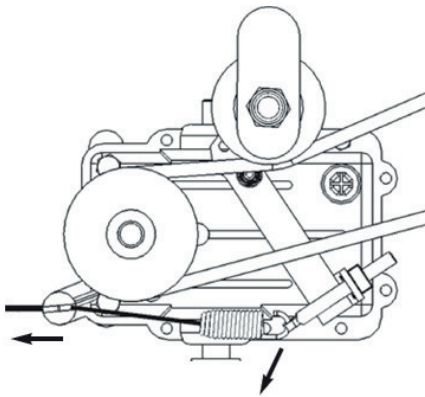
Замена тросов

Замена троса привода лезвия

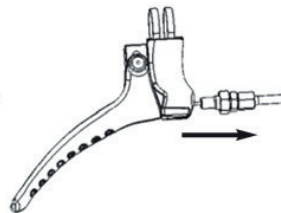


Замена троса привода колес

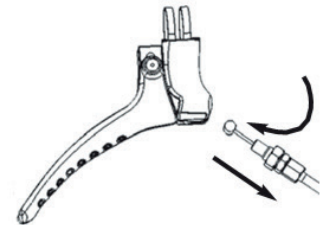
L2a



L2b

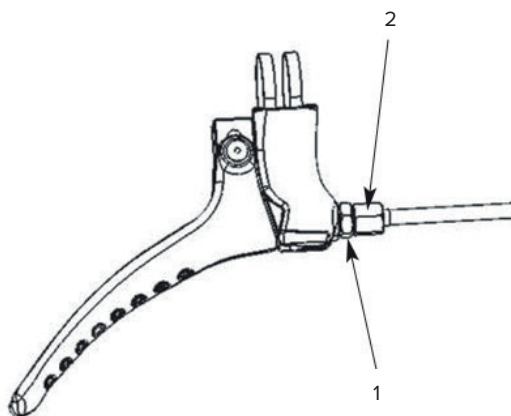


L2c

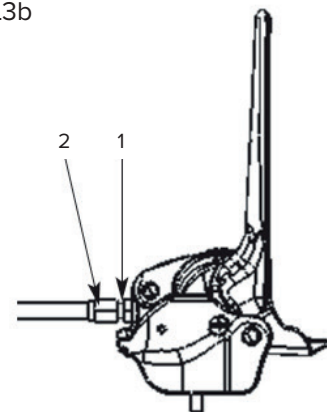


Регулировка тросов

L3a



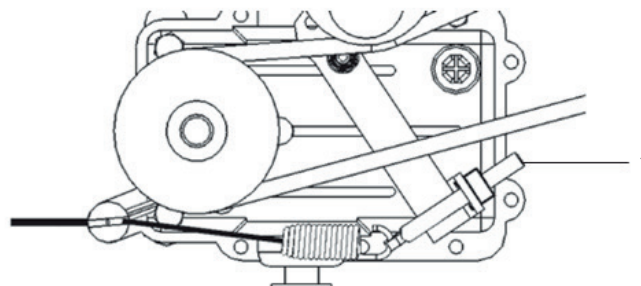
L3b



- Ослабьте контргайку (1).
Ослабьте центральный винт на 2–3 оборота. Заблокируйте контргайку (1).
При необходимости повторите данную операцию.

Регулировка тяги

- Натяните трос заранее с помощью рычага.
- При недостаточности регулировки затяните винт (1).



Периодическое техническое обслуживание

Двигатель

Первая замена масла после 5 часов работы, затем – каждые 25 часов работы. Замену масла производить в соответствии с графиком проведения технического обслуживания двигателя.

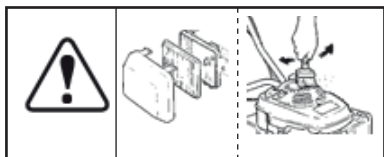
Затяните все болты машины после первых 5 часов работы. В дальнейшем производите периодическую проверку.

Проверка редуктора

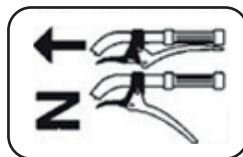
Проверяйте уровень масла не реже, чем через каждые 100 часов работы. Требуемый уровень: 25 миллиметров до верхнего края горловины. Масло: SAE 10W-30 – класс SG или SF.

Производите замену тормоза лезвия после каждых 100 часов работы.

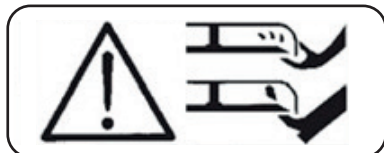
Наклейки



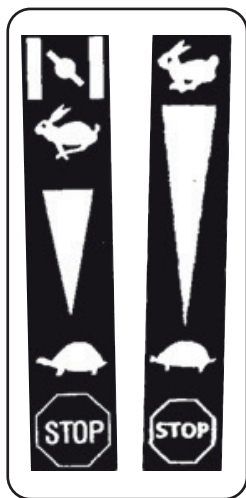
Производите периодическую очистку двигателя



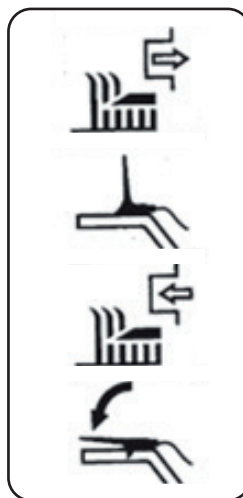
Рычаг самохода



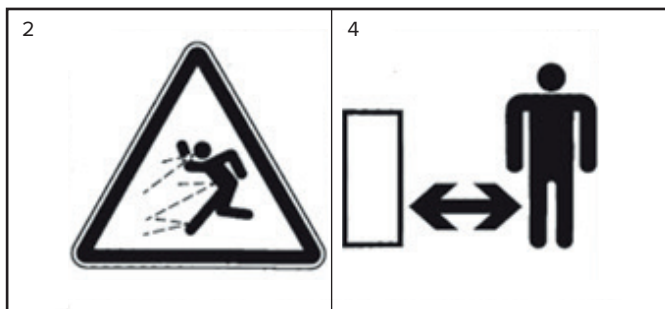
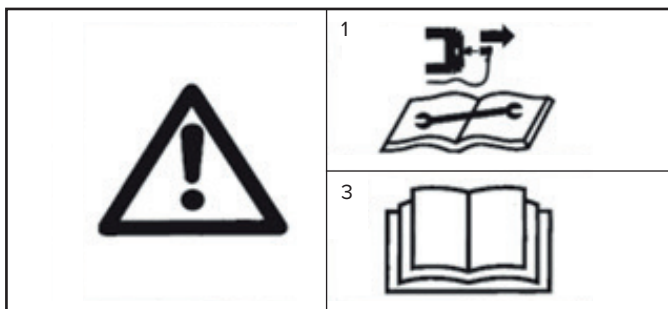
Держите руки и ноги на безопасном расстоянии от острых ножей



Дроссельная заслонка



Рычаг привода лезвия



1. Отсоединяйте колпачок свечи зажигания перед любыми работами по техническому обслуживанию или ремонту.
2. Остерегайтесь выброшенных предметов.
3. Прочтите руководство пользователя.
4. Соблюдайте безопасное расстояние.

Технические характеристики

1. **Вес**
2. **Полезная мощность.** Мощность двигателя, указанная в данном документе, является полезной мощностью, полученной при испытаниях серийного двигателя в соответствии с нормативным требованием SAE J 1349 при вращении с заданной скоростью. Мощность другого изготовленного мотора может отличаться от указанного значения. Реальная мощность двигателя, установленного на машине, будет зависеть от различных факторов, таких как скорость вращения, температура окружающей среды, влажность, атмосферное давление, обслуживание и т. д.
3. **Обороты двигателя** об/мин
4. **Номинальная мощность** кВт
5. **Гарантированный уровень акустической мощности** (в соответствии с Директивой 2000/14/CE) dB(A)
6. **Уровень звукового давления на месте управления** (в соответствии с Директивой EN 12733: 2001) dB(A)
7. **Погрешность измерения** dB(A)
8. **Уровень вибрации рук оператора** (в соответствии с Директивой EN 12733: 2001, EN 12096-D: 1997)
9. **Погрешность измерения** (м/сек²)

Параметры	Caiman Green Engine 225CC
L×W×H (вынос вала не учитывается) (мм)	404×362×292
Сухой вес (кг)	15.5
Тип двигателя	Одноцилиндровый горизонтальный 4-тактный (OHV)
Рабочий объем (см ³)	223
Диаметр цилиндра × ход поршня (мм)	70×58
Теоретическая максимальная мощность	4.1кВт/3,600 об/мин
Рекомендованная мощность	3.5кВт/3,400 об/мин
Макс. крутящий момент	12.5N.м/2500 об/мин
Потребление топлива	395 г/кВт.ч
Система охлаждения	Принудительное воздушное охлаждение
Система зажигания	Магнето
Тип коленчатого вала	Вертикальный вал

Гарантийные обязательства

ГАРАНТИЙНЫЙ ПЕРИОД

Срок гарантии устанавливается в зависимости от области применения изделия, указанной в гарантийном талоне в графе «Область применения».

Изделие для Непрофессионального использования – это техника, предназначенная для ее использования потребителем (физическим лицом) исключительно для личных, семейных, домашних или иных нужд, не связанных с осуществлением предпринимательской деятельности, с нагрузкой не более 20 часов в месяц.

Изделие для Профессионального использования – это техника, предназначенная для ее использования потребителем (физическим лицом) исключительно для личных, семейных, домашних или иных нужд, не связанных с осуществлением предпринимательской деятельности, с нагрузкой не более 150 часов в месяц или для ее использования владельцем (физическим, юридическим лицом или индивидуальным предпринимателем) в предпринимательской деятельности или в иных целях, не связанных с личными, семейными, домашними и иным подобным использованием, за исключением сдачи техники в аренду, прокат. При этом под целями, не связанными с личным использованием, следует понимать, в том числе приобретение покупателем техники для обеспечения деятельности покупателя в качестве организации или гражданина-предпринимателя.

На изделия для профессионального использования, сдаваемые владельцем в прокат, аренду, гарантия устанавливается на срок 30 дней.

УСЛОВИЯ ГАРАНТИИ:

Гарантия относится только к производственным дефектам или дефектам материала, узлам и агрегатам.

Гарантийный срок начинается с даты покупки первым розничным покупателем или первым коммерческим пользователем и длится в течение указанного выше гарантийного периода.

Изделия для Профессионального использования требуют особого ухода и обслуживания. Техническое обслуживание таких изделий производится в порядке, установленном инструкцией по эксплуатации. ТО должно производиться специалистами авторизованных сервисных центров не менее 1 раза в течение 12 месяцев (плановое обслуживание), что подтверждается отметкой сервисного центра в настоящем гарантийном талоне. (В случае невыполнения или не своевременного выполнения ТО, если это явилось причиной возникновения неисправностей (дефектов) каких-либо узлов и агрегатов Изделия, Покупатель полностью теряет право на гарантию тех узлов и агрегатов, которые вышли из строя). Техническое обслуживание изделий для Непрофессионального использования производится в порядке, установленном инструкцией по эксплуатации, или должно производиться специалистами авторизованных сервисных центров 1 раз в течение 12 месяцев, что подтверждается отметкой сервисного центра в настоящем гарантийном талоне. (В случае невыполнения или не своевременного выполнения ТО, если это явилось причиной возникновения неисправностей (дефектов) каких-либо узлов и агрегатов. Изделия, Покупатель полностью теряет право на гарантию тех узлов и агрегатов, которые вышли из строя).

Естественный износ: Продукция требует технического обслуживания и периодической замены частей и узлов. Гарантийные обязательства не относятся к ремонту, необходимость которого возникает в результате естественного износа продукции или ее отдельных частей (свечи зажигания, накаливания, цепи, шины, фильтры, звездочки, все режущее оборудование, приводные ремни и детали, элементы крепления, натяжения, элементы трансмиссии и ходовой части, шланги, троса, шкивы и культиваторные фрезы) в процессе эксплуатации. Гарантия не распространяется на такие случаи, когда дефекты возникли в результате неправильного использования, отсутствия надлежащего технического обслуживания или когда повреждение произошло в процессе транспортировки, погрузочно-разгрузочных работ, складирования. Недостаточное техническое обслуживание: На срок службы продукции влияют условия, в которых она эксплуатируется, а также уход и техническое обслуживание, который она получает согласно инструкции по эксплуатации. Техническое обслуживание продукции (регулировка, чистка, замена расходных материалов, периодическое обслуживание и прочее), предусмотренное в инструкции по эксплуатации, не является гарантийным обязательством изготовителя (продавца) и оплачивается потребителем по расценкам авторизованного сервисного центра.

Информация о технически сложных товарах. Пункт 3 Перечня технических сложных товаров, утвержденного Постановлением Прави-

тельства РФ от 10.11.2011 г. № 924 включает тракторы, мотоблоки, мотокультиваторы, машины и оборудование для сельского хозяйства с двигателем внутреннего сгорания (с электродвигателем).

Согласно разъяснению Минпромторга России (письмо от 10.04.2012 г. № 08-693), к указанным машинам и оборудованию относятся: мотококосы, триммеры, кусторезы, газонокосилки, косилки для высокой травы; генераторы (бензиновые и дизельные); мотопомпы, электронасосы; бензопилы и электропилы; мойки высокого давления; дизельные, электрические и газовые нагреватели; снегоочистители роторные, малогабаритные (машины для уборки снега).

ГАРАНТИЙНЫЙ СРОК НЕ УСТАНОВЛИВАЕТСЯ НА:

1. Продукцию и детали продукции, в которые были внесены изменения или модификации, влияющие на безопасность, производительность или долговечность.

2. Ремонтные работы, неисправности и дефекты, возникшие в результате:

- Использования неоригинальных запасных частей и материалов.
 - Нарушения инструкций и рекомендаций, указанных в руководстве по эксплуатации, в том числе в результате эксплуатации без надлежащего технического обслуживания.
 - Заедания или поломки деталей, вследствие работы с недостаточным количеством смазочных материалов, а также использования несоответствующей марки масла.
 - Подтекания карбюраторов, заклинивания клапанов, засорения топливо-проводов или иными неисправностями, вызванные использованием старого (более 30 дней хранения) или загрязненного топлива (бензина, дизельного топлива и т.д.).
 - Неквалифицированного ремонта или регулировки присоединяемых деталей или узлов, муфт сцепления, трансмиссий и т.п.
 - Повреждения или износа деталей, вызванных попаданием абразива (грязи), из-за неправильной сборки, нерегулярным уходом и нарушением условий эксплуатации.
 - Повреждения деталей из-за превышения допустимых оборотов, перегрева, блокировки травой, грязью, мусором, чрезмерной вибрации, вызванной плохим закреплением или неадекватной балансировкой режущего оборудования.
3. Комплекующие и составные части инструмента, аксессуары.
- Все пластиковые / пластмассовые детали, навесное оборудование и пр.
 - Детали, подверженные естественному износу (свечи зажигания, накаливания, цепи, шины, фильтры, звездочки, все режущее оборудование, приводные ремни и детали, элементы крепления, натяжения, элементы трансмиссии и ходовой части, шланги, троса, шкивы и культиваторные фрезы).
 - Внешние механические, термические, аварийные, кислородные воздействия на инструмент, а также ненормированных нагрузок.
 - Техническое обслуживание продукции (регулировка, чистка, замена расходных материалов, периодическое обслуживание и прочее), предусмотренное в инструкции по эксплуатации, не является гарантийным обязательством изготовителя (продавца) и оплачивается потребителем по расценкам авторизованного сервисного центра.

Гарантия исключает действия обстоятельств непреодолимой силы, находящиеся вне контроля производителя.

В соответствии с законом, на данное изделие изготовителем установлен срок службы 10 лет с момента продажи изделия магазином. Правила безопасности и эффективного использования изделия изложены в Инструкции по эксплуатации. По истечении установленного срока службы изготовитель не несет ответственности за безопасность изделия.

В случае несвоевременного извещения о выявленных неисправностях, продавец, импортер или уполномоченная организация вправе отказать полностью или частично от удовлетворения предъявляемых претензий (ст. 483 ГК РФ).

Использование инструмента потребителем признается акцептом условий настоящего договора присоединения (оферты) по дополнению и уточнению ответственности изготовителя (продавца) в отношении недостатков инструмента (ст. 438 ГК РФ).

Заводской брак определяется экспертной комиссией авторизованного сервисного центра.

EAC

Производитель:

Кива С.А.С.
Рут Де Борегаар, 696, 39570,
Курбузон, Франция

Импортер:

ООО «Дистрибьюторский Центр Юнисоо»
141402, Московская область, г. Химки,
Ленинградское шоссе, владение 29Г
Российская Федерация • www.unisaw.ru
Дата изготовления указана на упаковке

CAIMAN

Профессиональная садово-парковая техника
www.caiman.ru

Мы оставляем за собой право на изменение комплектации, технических характеристик и внешнего вида моделей без предварительного уведомления.

Гарантийные обязательства указаны в гарантийном талоне.

Назначенный срок хранения данной техники (продукции) не ограничен.

Срок службы с момента продажи изделия 10 лет.

Решение об изъятии из эксплуатации и о направлении техники (продукции) в ремонт принимается пользователем техники (продукции) в соответствии с предусмотренными в настоящем руководстве (инструкции) указаниями по использованию техники (продукции) и мерами по обеспечению безопасности, которые необходимо соблюдать при эксплуатации техники (продукции).

Утилизация данной техники производится по окончании срока службы в соответствии с нормами и правилами утилизации, установленными для данного вида техники на территории государства ее обращения.