



ЗВПБ-25 грх

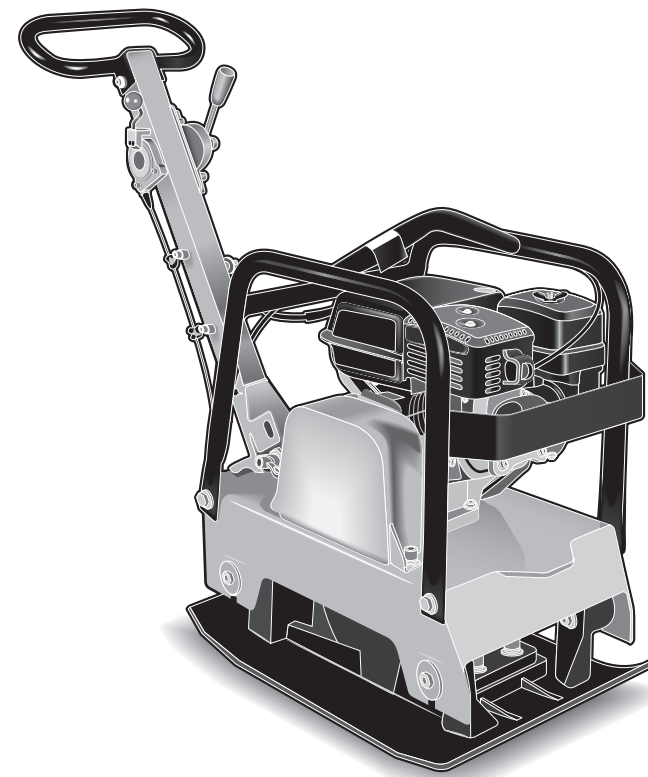


ЗВПБ-30 грх



ЗВПБ-38 грх

www.zubr.ru



Руководство по эксплуатации

Виброплита бензиновая
реверсивная

ЗВПБ-25 грх | ЗВПБ-30 грх | ЗВПБ-38 грх

АО «ЗУБР ОВК» РОССИЯ, 141002, Московская область, г. Мытищи 2, а/я 36

Производитель оставляет за собой право вносить изменения в характеристики изделия без предварительного уведомления.
Приведенные иллюстрации не являются обязательными. Ответственность за опечатки исключается.

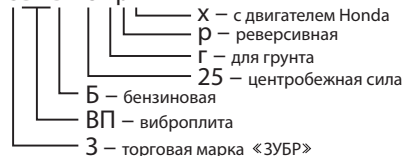
Технические характеристики

Артикул	ЗВПБ-25 грх	ЗВПБ-30 грх	ЗВПБ-38 грх
Производитель двигателя	Honda	Honda	Honda
Тип двигателя	одноцилиндровый, четырехтактный, воздушного охлаждения		
Объем двигателя, см ³	163	270	389
Мощность двигателя* :			
кВт	4	6.6	9.8
л.с	5.5	9	13
Номинальная частота вращения, мин ⁻¹	3600	3600	3600
Вид топлива	бензин АИ-92	бензин АИ-92	бензин АИ-92
Емкость топливного бака, л	3.6	6	6.5
Объем заправки масла, л	0.6	0.6	1.1
Центробежная сила, кН	25	30	38
Глубина уплотнения, мм	300	500	900
Максимальная производительность, м ² /ч	500	570	650
Рекомендуемый тип уплотняемого материала	грунт	грунт	грунт
Размер рабочей плиты (с удлинителем), мм	630 x 400	730 x 360 (480)	820 x 480 (650)
Площадь рабочей плиты, м ²	0.25	0.26 (0.35)	0.39 (0.53)
Реверсивное движение	есть	есть	есть
Защита при низком уровне масла	есть	есть	есть
Возможность установки счетчика моточасов	есть	есть	есть
Элемент крепления крюка крана	есть	есть	есть
Способ запуска	ручной	ручной	ручной
Колеса	есть	есть	есть
Уровень звуковой мощности (к=3), дБ	105.98	105.45	105.72
Уровень звукового давления (к=3), дБ	94.65	94.73	93.3
Среднеквадратичное виброускорение (к=1,5), м/с ²	8.7	9	9
Масса изделия / в упаковке, кг	124 / 141	161 / 185	261 / 292
Срок службы, лет	5	5	5

* - Указанная номинальная мощность двигателя - это средняя мощность стандартного серийного двигателя (при указанных оборотах), измеренная согласно стандарту SAE J1349/ISO 1585. Фактическая мощность серийно выпускаемых двигателей может отличаться от этой величины. Фактическая мощность двигателя, установленного на модели, может зависеть от рабочей скорости, условий окружающей среды и других параметров.

Расшифровка артикула

ЗВПБ-25 грх



D		E		F		
заполняется сервисным центром	Дата приема	Дата выдачи	Особые отметки	M.II.	ОТРЫВНОЙ ТАЛОН D	
					Изделие _____	Дата продажи _____
					Дата приема _____	Дата выдачи _____
заполняется сервисным центром	Дата приема	Дата выдачи	Особые отметки	M.II.	ОТРЫВНОЙ ТАЛОН E	
					Изделие _____	Дата продажи _____
					Дата приема _____	Дата выдачи _____
заполняется сервисным центром	Дата приема	Дата выдачи	Особые отметки	M.II.	ОТРЫВНОЙ ТАЛОН F	
					Изделие _____	Дата продажи _____
					Дата приема _____	Дата выдачи _____
Клиент _____		Клиент _____		Клиент _____		

заполняется сервисным центром

Сервисный центр _____

Мастер _____

фамилия

Код неисправности _____

М.П.

сервисного центра

заполняется сервисным центром

Сервисный центр _____

Мастер _____

фамилия

Код неисправности _____

М.П.

сервисного центра

заполняется сервисным центром

Сервисный центр _____

Мастер _____

фамилия

Код неисправности _____

М.П.

сервисного центра

Комплект поставки	ЗВПБ-25 грх	ЗВПБ-30 грх	ЗВПБ-38 грх
Виброплита	1 шт.	1 шт.	1 шт.
Рукоятка (установлена)	1 шт.	1 шт.	1 шт.
Ключ свечной	1 шт.	1 шт.	1 шт.
Рама с колесами	1 шт.	1 шт.	1 шт.
Удлинитель основания	–	2 шт.	2 шт.
Крепеж удлинителей	–	1 комп.	1 комп.
Инструкции по безопасности	1 экз.	1 экз.	1 экз.
Руководство по эксплуатации	1 экз.	1 экз.	1 экз.

⚠ ВНИМАНИЕ

Убедитесь, что на изделии и комплекте принадлежностей отсутствуют повреждения, которые могли возникнуть при транспортировании.

Инструкции по применению

- 20 Эксцентрик
- 21 Провод высоковольтный (сзади)
- 22 Регулятор вибрационного усилия
- 23 Пробка слива масла
- 24 Винт-барашек фиксации рукоятки

Устройство

- 1 Фильтр воздушный
- 2 Рычаг привода воздушной заслонки
- 3 Топливный кран
- 4 Ручка стартера
- 5 Топливный бак
- 6 Колесо
- 7 Пробка-щуп горловины заправки масла
- 8 Крышка топливного бака
- 9 Кронштейн крепления счетчика моточасов
- 10 Выключатель зажигания
- 11 Крышка ременной передачи
- 12 Рабочее основание
- 13 Фильтр тонкой очистки
- 14 Перекладина крепления крюка
- 15 Рукоятка основная
- 16 Рама
- 17 Регулятор подачи топлива
- 18 Глушитель
- 19 Регулятор подачи топлива (на двигателе)

Виброплита представляет собой изделие, состоящее из двигателя внутреннего сгорания, установленного на раме и соединенного посредством ременной передачи с эксцентриковым грузом. Последний, приводимый во вращение двигателем, вызывает вертикальные и продольные колебательные движения изделия, что приводит к уплотнению материала опорной поверхности.

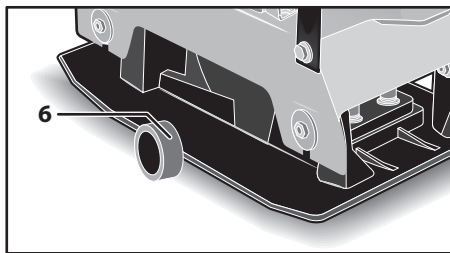
Двигатель внутреннего сгорания (ДВС) – одноцилиндровый, четырехтактный, бензиновый, карбюраторный, с отдельными системами питания и смазки. Оснащен системой поддержания установленной частоты вращения (центробежный регулятор), необходимой для обеспечения заданного режима работы. Коленчатый вал, приводимый во вращение возвратно-поступательным движением поршня, передает крутящий момент на вал генератора. Вращение ротора через ременную передачу передается на рабочий эксцентрик.

Система зажигания ДВС – электронная, что увеличивает стабильность и надежность искрообразования, по сравнению с механическими системами. Система питания – карбюраторная.

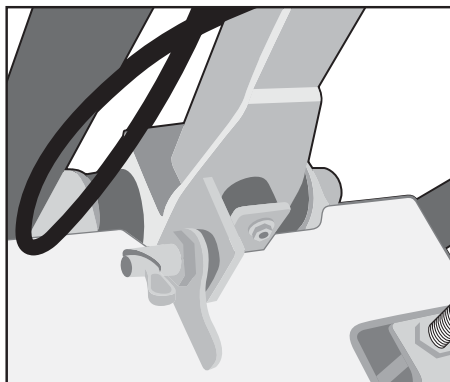
Сборка

⚠ ВНИМАНИЕ

При любых операциях с изделием (сборка / разборка, снятие / установка элементов, заправка топливом и маслом) убедитесь, что двигатель остановлен и все потребители отключены.



При необходимости транспортирования изделия до места производства работ, подкатите под него прилагаемую транспортировочную колесную тележку.



Приведите рукоятку 15 изделия в рабочее положение, для чего отпустите фиксирующий винт-барашек 24.

Установите, при необходимости, приобретаемый отдельно счетчик моточасов **ЗУБР** на предусмотренный для этого кронштейн 9 и закрепите его винтами. Протяните провод от счетчика до высоковольтного провода, избегая касания движущихся и нагревающихся частей изделия. Закрепите провод счетчика на высоковольтном проводе 21 (хомутом, узлом самого провода счетчика и т.д.).

Подготовка к работе

Заправка изделия топливом:

- ▶ приготовьте бензин (неэтилированный, с октановым числом не менее 92). Рекомендуемый тип – Аи92;

Примечание! Бензин не подлежит долгосрочному (свыше 1 месяца) хранению. При заправке топливного бака учитывайте объем предстоящей работы. При работе используйте только свежий бензин, т. к. его долгое хранение снижает рабочие свойства и может привести к поломке изделия. Данная неисправность условиями гарантии не поддерживается.

- ▶ снимите крышку топливного бака 8, **ПЛАВНО** откручивая ее;
- ▶ заправьте топливный бак подготовленным объемом бензина, избегая его пролития.

Примечание! Не заправляйте бак до краев заливной горловины, оставьте свободный объем на тепловое расширение топлива.

Меры предосторожности! Пары бензина огнеопасны и токсичны. Во время заправки строго соблюдайте правила безопасности:

- ▶ заправку производите при полностью остывшем двигателе и выключенном зажигании;
- ▶ не курите во время заправки;
- ▶ удалите все источники открытого огня и тепла из зоны заправки;
- ▶ не производите заправку в помещениях и в местах с недостаточной вентиляцией.

После заправки плотно заверните крышку топливного бака и тщательно удалите остатки пролитого бензина.

Заправка изделия маслом:

Изделие оснащено системой автоматического выключения при критически низком уровне масла или при полном его отсутствии.

⚠ ВНИМАНИЕ

Несмотря на наличие данной системы, будьте внимательны: **НЕ ПЫТАЙТЕСЬ** заводить двигатель, не заправив изделие маслом – это может привести к повышенному нагреву и износу кривошипно-шатунного механизма, его заклинению или иному серьезному повреждению.

Для заправки масла:

- ▶ установите изделие на ровной горизонтальной поверхности;

заполняется сервисным центром		М.П.		ОТРЫВНОЙ ТАЛОН		A	
A	Дата приема	Дата выдачи	Особые отметки	Изделие	_____	_____	_____
	Дата приема	Дата выдачи		Дата продажи	_____	_____	_____
	Дата приема	Дата выдачи		Дата приема	_____	_____	_____
	Дата приема	Дата выдачи		Дата выдачи	_____	_____	_____
заполняется сервисным центром		М.П.		ОТРЫВНОЙ ТАЛОН		B	
B	Дата приема	Дата выдачи	Особые отметки	Изделие	_____	_____	_____
	Дата приема	Дата выдачи		Дата продажи	_____	_____	_____
	Дата приема	Дата выдачи		Дата приема	_____	_____	_____
	Дата приема	Дата выдачи		Дата выдачи	_____	_____	_____
заполняется сервисным центром		М.П.		ОТРЫВНОЙ ТАЛОН		C	
C	Дата приема	Дата выдачи	Особые отметки	Изделие	_____	_____	_____
	Дата приема	Дата выдачи		Дата продажи	_____	_____	_____
	Дата приема	Дата выдачи		Дата приема	_____	_____	_____
	Дата приема	Дата выдачи		Дата выдачи	_____	_____	_____

Сведения о приемке и упаковке

Изделие изготовлено и принято в соответствии с требованиями технических условий производителя и признано годным к эксплуатации. Изделие упаковано согласно требованиям технических условий производителя.

Дата выпуска	(число, месяц, год) См. также последние 4 цифры серийного номера (в формате ммгт)
--------------	--

Гарантийный талон

Изделие Виріб Құрал			
Модель Өрнек Модель	№ изделия № Виробу Құрал №		
Торговая организация Торгівельна організація Сауда мекемесі	М.П.		
Дата продажи Дата продажу Сату уақыты			

⚠ ВНИМАНИЕ

При покупке изделия требуйте у продавца проверки надлежащего качества и комплектности, а также правильного заполнения гарантийного талона. С условиями гарантии и проведения гарантийного обслуживания ознакомлен и согласен. Изделие получено в исправном состоянии и полностью укомплектовано. Претензий к внешнему виду не имею.

⚠ НАЗАР АУДАРЫҢЫЗ

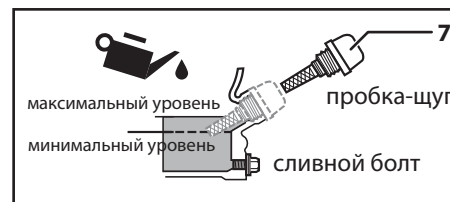
Құралды сатып алғанда сатушыдан құралдың қажетті сапасы мен жиынтықтығын тексеруді, сонымен қатар кепілдемелік талон қажетті түрде толтырылғандығына көз жеткізіңіз. Кепілдік шарттары және кепілдікті қызмет көрсетумен таныстым және келістім. Құрал жарамды және толығымен жинақталған күйде қабылданған. Сыртқы көрінісіне наразылық білдірмеймін.

⚠ УВАГА

При покупке инструмента требуйте у продавца проверки надлежащей качества та комплектности, а також правильного заполнения гарантийного талона. З умовами гарантії та проведення гарантійного обслуговування ознайомлений і згоден. Інструмент отриманий в справному стані і повністю укомплектований. Претензій до зовнішнього вигляду не маю.

Подпись покупателя Підпис покупця Сатып алушы қолы	
--	--

Для обращения в гарантийную мастерскую необходимо предъявить изделие и правильно заполненный гарантийный талон.



- ▶ проверьте наличие масла в картере двигателя, сняв крышку (с щупом) 7 горловины заправки масла. При наличии следов масла на щупе, проверьте уровень масла в картере: протрите щуп чистой сухой ветошью, установите щуп на место и снова выньте. Если уровень масла достаточен (между минимальной и максимальной метками щупа), доливать масло не следует;
- ▶ **при первом запуске:** Если уровень меньше отметки минимума на щупе, не доливайте масло, но слейте залитое в двигателе масло в соответствии с разделом Периодическое обслуживание;
- ▶ **при последующих запусках:** Если уровень масла недостаточен, долейте масло, соответствующее по марке уже залитому.

Примечание! Во избежание повреждения двигателя никогда не смешивайте различные марки масла.

- ▶ приготовьте масло (для четырехтактных моторов, класса не менее **SH** по классификации **API**). Соответствующий тип – **SAE10W-30**. Рекомендуемое масло – «ЗУБР» ЗМД-4Т;
- ▶ залейте объем масла, приблизительно соответствующий указанному в технических данных. Установите крышку горловины обратно и выньте, чтобы убедиться в достаточном уровне масла. Нормальным является уровень между минимальной и максимальной метками щупа. При необходимости, долейте.

⚠ ВНИМАНИЕ

Эксплуатация изделия с уровнем масла выше отметки максимума, с применением долго хранившегося бензина или бензина и масла несоответствующих типов может привести к выходу изделия из строя. Данная неисправность условиями гарантии не подерживается.

Подготовьтесь к работе:

- ▶ для обеспечения правильной работы топливной и масляной систем, установите изделие на ровной горизонтальной поверхности;
- ▶ удалите из зоны трамбования посторонние предметы, которые могут помешать работе (крупные камни, банки и бутылки);

- ▶ убедитесь, что в зоне трамбования отсутствуют открытые кабельные линии, водяные, газовые и иные коммуникации, которые могут быть повреждены в результате вибрационного влияния изделия;
- ▶ убедитесь, что Вы убрали все посторонние и незакрепленные предметы с изделия и от движущихся частей;

⚠ ВНИМАНИЕ

В силу вибрации изделия при работе, оставшиеся предметы могут попасть в движущиеся части изделия, что может привести к заклиниванию, повреждению этих частей и изделия в целом, а также к травмам.

- ▶ **перед каждым запуском:** проверьте уровень масла (см. выше). При необходимости, долейте;
- ▶ **перед каждым запуском:** проверьте изделие на потеки бензина. При необходимости, вытрите;
- ▶ удалите детей и животных от изделия на расстояние не менее 10 метров;
- ▶ приготовьте и наденьте средства индивидуальной защиты (очки, перчатки, наушники).

Порядок работы

⚠ ВНИМАНИЕ

Изделие предназначено для эксплуатации только вне помещений. В процессе работы двигателя внутреннего сгорания образуются токсичные выхлопные газы высокой температуры. НИКОГДА не запускайте двигатель и не оставляйте его работающим в помещениях или в местах с недостаточной вентиляцией.

Запуск холодного двигателя:

- ▶ переместитесь от места заправки на расстояние не менее 3 м;
- ▶ переведите рычаг 17 (или 19) управления подачей топлива в положение минимальной подачи;

⚠ ВНИМАНИЕ

Изделие оснащено центробежной муфтой сцепления, включающей эксцентрик в работу при достижении двигателем установленных оборотов (выше холостых). Установленные рычагом 17 (19) обороты, отличные от холостых, могут после запуска двигателя вызвать внезапное неконтролируемое движение изделия, что может привести к травмам.

- ▶ переведите рычаг 2 управления воздушной

заслонкой в положение

- ▶ включите подачу топлива, переведя кран **3** в положение «Вкл»;
- ▶ включите зажигание, переведя выключатель **10** в положение «Вкл»;
- ▶ для ручного запуска потяните ручку стартера до выбора зазора, а затем резко дерните ее. Не отпускайте рукоятку при вытянутом тросе – плавно верните ее обратно. Если двигатель не запустился, повторите действия 3–4 раза. Если двигатель все же не запускается, переведите рычаг **2** в промежуточное положение и повторите попытку;
- ▶ после запуска двигателя переведите рычаг **2** в положение и дайте двигателю прогреться в течение 2–3 минут.

Примечание! Не давайте двигателю повышенных оборотов и не начинайте работу при непрогретом двигателе – это отрицательно сказывается на его технических характеристиках и сокращает срок службы.

Для запуска горячего двигателя повторите действия по запуску, описанные выше, не переводя рычаг **2** в положение .

Если двигатель не запускается, этому могут быть следующие причины:

- 1) бензин или воздух не поступают в камеру сгорания или поступают в недостаточном/ избыточном количестве (нет топлива в баке, перекрыт топливный кран, загрязнены топливный или воздушный фильтры, не отрегулирован или засорен карбюратор);
- 2) отсутствует или недостаточное искрообразование (высоковольтный провод отсоединен от свечи, загрязнены или не отрегулированы электроды свечи зажигания, неисправна свеча зажигания);
- 3) уровень масла ниже минимального - сработала система блокировки.

Для установления причины невозможности запуска двигателя отсоедините высоковольтный провод, выверните свечу зажигания: влажная свеча зажигания свидетельствует об отсутствии искрообразования или поступлении воздуха, сухая - о недостаточном поступлении топлива.

Для устранения указанных причин выполните следующие действия:

- ▶ при влажной свече:
 - а) проверьте и (при необходимости) просушите, очистите и отрегулируйте (см. раздел Периодическое обслуживание) электроды свечи зажига-

ния или замените свечу;

Примечание! Не применяйте для просушки и очистки электродов свечи открытое пламя – это может повредить свечу зажигания и вывести ее из строя.

- б) проверьте правильность положения рычага **2** в зависимости от температуры двигателя;
- в) проверьте состояние воздушного фильтра и, при необходимости, очистите его в соответствии с разделом Периодическое обслуживание;
- г) освободите камеру сгорания от излишков топлива. Для этого при выкрученной свече зажигания 2–3 раза плавно (для исключения накачивания нового топлива) проверните двигатель ручкой стартера;

д) убедитесь в соответствии типов топлива и масла указанным выше.

▶ при сухой свече:

- а) проверьте наличие топлива в баке и уровень масла. При необходимости, долейте;
- б) убедитесь, что топливный кран **3** открыт и проверьте состояние топливного фильтра тонкой очистки. При необходимости, очистите его (см. раздел Периодическое обслуживание);
- в) проверьте и (при необходимости) отрегулируйте электроды свечи зажигания (см. раздел Периодическое обслуживание);
- г) убедитесь в соответствии типов топлива и масла указанным выше (см. раздел Подготовка к работе).

Вверните обратно свечу, установите высоковольтный провод. Повторите попытку запуска сначала. Если после выполнения вышеуказанных действий двигатель не запускается, обратитесь в сервисный центр.

После запуска и в процессе работы изделия контролируйте:

- ▶ ровность, устойчивость (без перебоев) работы двигателя изделия;
- ▶ отсутствие течей масла и бензина;
- ▶ отсутствие движение изделия на холостом ходу.

В случае каких-либо перебоев в работе изделия остановите двигатель и обратитесь к разделу Возможных неисправностей.

Для начала работы регулятором **17** увеличьте обороты двигателя до срабатывания муфты.

Примечание! Увеличивайте обороты быстро,

ВОЗМОЖНЫЕ НЕИСПРАВНОСТИ И МЕТОДЫ ИХ УСТРАНЕНИЯ

Неисправность	Возможная причина	Действия по устранению
Двигатель не запускается	Выключатель зажигания в положении «Выкл»	Переведите выключатель зажигания в положение «Вкл»
	Неправильное положение воздушной заслонки	Установите заслонку в соответствии с разделом Подготовка к работе
	Низкий уровень масла	Долейте масло
	Нет топлива в баке или оно не поступает в цилиндр	Заправьте топливный бак, откройте топливный кран, проверьте фильтры (см. раздел Техническое обслуживание) или обратитесь в сервисный центр
	Воздух не поступает в камеру сгорания	Проверьте воздушный фильтр (см. Техническое обслуживание) или обратитесь в сервисный центр
Двигатель неустойчиво работает на холостом ходу или не развивает полную мощность	Неисправна свеча, блок зажигания или выключатель зажигания	Проверьте свечу (см. раздел Техническое обслуживание) или обратитесь в сервисный центр
	Бензин ненадлежащего качества, несоответствующего октанового числа или долгого хранения	Слейте ненадлежащий бензин, залейте новый
	Неустойчивое искрообразование	Выполните работы согласно разделу Техническое обслуживание
	Загрязненность воздушного или топливного фильтра	Очистите или замените воздушный или топливный фильтр (см. Техническое обслуживание)
	Неправильная регулировка карбюратора	Обратитесь в сервисный центр
Недостаточная производительность изделия (малая глубина трамбования)	Большой износ деталей поршневой группы	Обратитесь в сервисный центр для ремонта и замены
	Неустойчивая работа двигателя (см. неисправность 2)	См. неисправность 2
	Пониженные обороты двигателя	Увеличьте обороты
	Сниженные обороты вибратора из-за проскальзывания колодок муфты сцепления	Осмотрите колодки, проверьте их чистоту и целостность. При необходимости, замените
Изделие остановилось в процессе работы	Сниженные обороты вибратора из-за проскальзывания приводного ремня	Проверьте натяжение ремня, его чистоту от загрязнений и целостность. При необходимости, замените
	Несоответствующее изделию утрамбовываемое покрытие	Используйте соответствующее изделие
	Закончился бензин	Заправьте изделие
	Выключение изделия из-за критически низкого уровня масла или его отсутствия	Заправьте изделие маслом (см. Подготовка к работе)
	Слетел или порвался приводной ремень	Замените ремень
Продукт остановился в процессе работы	Проскальзывание колодок муфты сцепления	Осмотрите колодки, проверьте их чистоту и целостность. При необходимости, замените
	Перегрев изделия: низкие смазывающие свойства масла; засорение или перекрытие воздухозаборных отверстий.	Дайте изделию остыть и устраните причины перегрева

деталей и корпуса двигателя, деформация или пробой прокладок двигателя и карбюратора и т. д.

- д) При использовании изделия в условиях высокой интенсивности работ и сверхтяжелых нагрузок.
- е) В случае использования принадлежностей и расходных материалов, не рекомендованных или не одобренных производителем.
- ж) Принадлежности, быстроизнашивающиеся части и расходные материалы, вышедшие из строя вследствие нормального износа, такие как: приводные ремни, аккумуляторные блоки, стволы, направляющие ролики,

- защитные кожухи, цанги, патроны, подошвы, пыльные цепи, пыльные шины, звездочки, шины, угольные щетки, ножи, пилки, абразивы, сверла, буры, леску для триммера и т.п.
- з) На изделия, подвергавшиеся вскрытию, ремонту или модификации вне авторизованного сервисного центра.
- и) При сильном внешнем и внутреннем загрязнении изделия.
- к) На профилактическое и техническое обслуживание изделия, например: смазка, промывка.
- л) На неисправности изделия, возникшие вследствие событий непреодолимой силы.

Таблица запчастей ЗУБР для виброплит

Наименование	ЗВПБ-25 ГРХ	ЗВПБ-30 ГРХ	ЗВПБ-38 ГРХ
Подшипник эксцентрика	N000-008-692	N000-008-692	N000-008-692
Трос дросселя	N000-008-653	N000-008-751	N000-008-873
Ремень	N000-008-645	N000-008-743	N000-008-840
Рычаг дросселя	N000-008-651	N000-008-749	N000-008-871
Вибро-защита	N000-008-674	N000-008-772	N000-008-865
Сцепление в сборе (ведущий шкив)	N000-008-644	N000-008-742	N000-008-839
Шкив ведомый	N000-008-684	N000-008-782	N000-008-879
Фильтр воздушный	U592-250-159	U592-250-159	U592-400-154
Фильтр бензиновый	U592-150-060	U592-150-060	U592-150-060
Стартер	U592-250-089-C	N000-001-933	U592-400-160-C
Резиновый мат(опция)	N000-009-471	N000-009-472	N000-009-473
Шестерня первичная	N000-008-707	N000-008-805	N000-008-902
Шестерня вторичная	N000-008-711	N000-008-809	N000-008-906

так как плавное нарастание оборотов будет способствовать «холостому» (т.е. без передачи вращения на вибратор) трению колодок муфты о барабан и, соответственно, ускоренному их взаимному износу.

Рычагом **22** установите необходимое направление движения:

- ▶ вперед – переведите регулятор в направлении «В» и установите в положение необходимого вибрационного усилия и, следовательно, глубины трамбования;
- ▶ назад – переведите регулятор в направлении «Н» и установите в положение необходимого вибрационного усилия и, следовательно, глубины трамбования.

Регулятором **17** установите необходимую частоту вибраций и, следовательно, скорость движения и производительность. **КРЕПКО** удерживая изделие за рукоятку **15**, направляйте его в нужном Вам направлении.

Примечание! Изделие движется в заданном направлении само под действием вибрации.

⚠ ВНИМАНИЕ

При работе изделия, в процессе сгорания топлива, образуются выхлопные газы, содержащие ядовитые вещества. В процессе работы старайтесь располагаться относительно ветра так, чтобы выхлопные газы не попадали в органы дыхания.

⚠ ВНИМАНИЕ

Во время работы корпус изделия и цилиндра двигателя сильно нагреваются. Не прикасайтесь к ним и не допускайте их контакта с легковоспламеняющимися или легкоповреждаемыми поверхностями.

При работе с изделием соблюдайте следующие рекомендации:

- 1) Почва, предназначенная для трамбования, не должна быть излишне сухой или влажной (тем более, покрытой водой). В противном случае, трамбование будет неэффективным.
- 2) Будьте внимательны при трамбовании вдоль канав, траншей и насыпей – повышенная вибрация может вызвать сползание грунта или обрушение стенок, что может повлечь травмы персонала.

Для выключения изделия (при перерывах или по окончании работы) переведите рычаг **17** в положение минимального газа и после прекра-

щения вибраций изделия выключите зажигание, переведя выключатель **10** в положение «Выкл».

Примечание! Рекомендуется перед выключением двигателя дать ему остыть, оставив немного поработать без нагрузки.

По окончании работы израсходуйте топливо, выключите двигатель, **ОБЯЗАТЕЛЬНО** закройте топливный кран, тщательно очистите все части изделия от загрязнений и дайте изделию остыть, прежде чем вносить в помещение или убирать на хранение. Зафиксируйте рукоятку в транспортном положении, для чего установите ее в вертикальное положение и зафиксируйте винтом-барашком **24**.

При консервации изделия для длительного (свыше 1 месяца) хранения, выполните следующие действия:

- ▶ слейте топливо из бака и **ИЗРАСХОДУЙТЕ ЕГО ИЗ КАРБЮРАТОРА**, запустив двигатель в работу до полной остановки;
- ▶ дайте двигателю остыть;
- ▶ залейте в цилиндр через отверстие для свечи столовую ложку моторного масла того же типа, что использовалось для заправки изделия;
- ▶ плавно проверните двигатель стартером несколько раз, чтобы распределить масло;
- ▶ установите свечу обратно.

При хранении изделия и расходных материалов **СТРОГО** соблюдайте следующие рекомендации:

- ▶ **НЕ ХРАНИТЕ** изделие с заправленным топливным баком и неизрасходованным топливом в карбюраторе;

Примечание! При длительном хранении (особенно при наличии воздуха в баке) бензин разлагается на составляющие, в т.ч. парафин, который откладывается на стенках бака, топливopроводов и карбюратора и может привести к закупориванию топливных каналов.

- ▶ не храните изделие в помещениях, в которых есть источники повышенного тепла или возможно появление открытого огня;
- ▶ не храните изделие в местах, куда возможен доступ детей или животных;
- ▶ не используйте для хранения горюче-смазочных материалов (далее – ГСМ) емкости, не предназначенные для этого.

Периодическое обслуживание

⚠ ВНИМАНИЕ

Все работы по техническому обслуживанию производите только с использованием средств индивидуальной защиты при выключенном и остывшем двигателе. При проведении любых работ по техническому обслуживанию изделия **ОБЯЗАТЕЛЬНО** снимайте высоковольтный провод со свечи зажигания.

Регулярно (в соответствии с таблицей 1) проводите техническое обслуживание изделия. Регулярное обслуживание позволяет поддерживать заявленные технические характеристики изделия и продлевает срок его службы.

После первых 20 часов работы замените масло в двигателе. Далее проверяйте и заменяйте масло регулярно в соответствии с таблицей 1. Эксплуатация двигателя с недостаточным уровнем или с полным отсутствием масла, а также несвоевременная его замена сокращает ресурс двигателя и может привести к выходу изделия из строя. Неисправности изделия по вышеуказанным

Таблица 1

Операция	Частота обслуживания*	Перед каждым запуском	Каждый месяц или через 25 ч	Каждые три месяца или через 50 ч	Каждые шесть месяцев или через 100ч	Каждый год или через 250ч
Масло двигателя	Проверить	•				
	Заменить				•	
Фильтр воздушный	Проверить		•			
	Очистить			•**		
Свеча зажигания	Проверить зазор/отрегулировать				•	
	Заменить					•
Масло в вибраторе	Заменить					•
Топливный бак и фильтр	Очистить				• (фильтр)	• (бак)
Зазор клапанов	Проверить/отрегулировать				•	
Камера сгорания	Очистить					•
Провод высоковольтный	Очистить				•	

* – обслуживание проводить через указанные интервалы времени или моточасы, в зависимости от того, что наступает раньше;

** – при эксплуатации в запыленных условиях, при повышенных температурах и тяжелой нагрузке производить через меньшие промежутки.

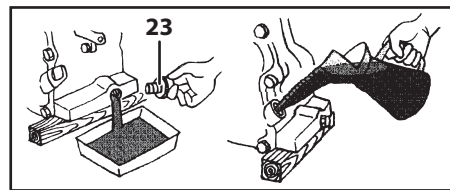
причинам не являются гарантийными случаями.

Уровень и состояние масла проверяйте посредством щупа 7. Если Вы заметили, что цвет масла изменился (белесоватый оттенок говорит о наличии воды; потемнение масла означает его перегрев) – немедленно замените масло.

⚠ ВНИМАНИЕ

Никогда не смешивайте различные марки масел.

Порядок замены масла:



- ▶ приготовьте емкость для приема отработанного масла;
- ▶ установите изделие на горизонтальную поверхность;

Будьте осторожны! Особенно взрывоопасны пары бензина. Храните ГСМ только в плотно закрытых емкостях.

⚠ ВНИМАНИЕ

Бензин и рабочая смесь являются агрессивными веществами для большинства видов пластика. Не используйте пластиковые и иные неподходящие емкости для хранения, смешивания и переливания ГСМ.

Изделие представляет собой механизм большой массы. Будьте предельно внимательны при производстве работ, избегайте попадания каких-либо частей тела под рабочее основание.

Изделие предназначено для эксплуатации только вне помещений. В процессе работы двигателя внутреннего сгорания образуются токсичные выхлопные газы высокой температуры. **НИКОГДА** не запускайте двигатель и не оставляйте его работающим в помещениях или в местах с недостаточной вентиляцией.

Не допускайте детей и лиц, незнакомых с правилами эксплуатации и требованиями настоящей инструкции, к каким-либо операциям и работам с изделием.

Не допускайте присутствия посторонних лиц в зоне производства работ.

Избегайте случайного запуска изделия. Не оставляйте работающее изделие без присмотра.

При работах, связанных с возникновением неблагоприятных условий (загазованности, повышенном уровне шума или вибрации), используйте средства индивидуальной защиты.

Условия транспортирования, хранения и утилизации

Хранить в чистом виде, в сухом проветриваемом помещении, вдали от источников тепла. Не допускать попадания влаги, воздействия прямых солнечных лучей.

Транспортировать в упаковке производителя.

Отслужившее срок службы изделие, дополнительные принадлежности и упаковку следует экологически чисто утилизировать.

Гарантийные обязательства

Мы постоянно заботимся об улучшении качества обслуживания наших потребителей, поэтому если у Вас возникли нарекания на качество и сроки проведения гарантийного ремонта, пожалуйста, сообщите об этом на электронный адрес: zubr@zubr.ru.

Гарантийные обязательства распространяются только на неисправности, выявленные в течение гарантийного срока и обусловленные производственными и конструктивными факторами.

Полный и актуальный список сервисных центров приведен на сайте www.zubr.ru.

Срок службы данного изделия составляет 5 лет. Неисправные узлы инструментов в течение гарантийного срока ремонтируются или заменяются новыми. Решение о целесообразности их замены или ремонта остается за авторизованным сервисным центром. Заменяемые детали переходят в собственность службы сервиса.

Срок гарантии составляет 12 месяцев со дня продажи изделия.

Гарантия не распространяется:

- а) На неисправности изделия, возникшие в результате несоблюдения пользователем требований руководства по эксплуатации.
- б) Если изделие, принадлежности и расходные материалы использовались не по назначению.
- в) На механические повреждения (трещины, сколы и т. д.) и повреждения, вызванные воздействием агрессивных сред, высокой влажности и высоких температур, попаданием инородных предметов в вентиляционные отверстия изделия, а также повреждения, наступившие вследствие неправильного хранения и коррозии металлических частей.
- г) На изделия с неисправностями, возникшими вследствие перегрузки инструмента, повлекшей выход из строя двигателя и других узлов и деталей. К безусловным признакам перегрузки изделия относятся помимо прочего: появление цветов побежалости, коробление

анием указанных частей и очищайте по мере необходимости.

Не прикасайтесь к работающим, движущимся (под кожухами, крышками) и нагретым частям изделия.

Не включайте и не эксплуатируйте изделие со снятыми защитными кожухами. Под кожухами расположены вращающиеся или нагревающиеся части, контакт с которыми может привести к травмам.

Во время работы корпус цилиндра и глушителя сильно нагреваются. Не прикасайтесь к ним и не допускайте их контакта с легковоспламеняющимися или легкоповреждаемыми поверхностями.

При работах в неблагоприятных условиях (при загазованности, повышенном уровне шума или вибрации), используйте средства индивидуальной защиты и ограничьте время работы с изделием.

Выключайте двигатель при паузах в работе и по окончании работы.

Следите за исправным состоянием изделия. В случае появления подозрительных запахов, дыма, огня, искр следует отключить изделие и обратиться в специализированный сервисный центр.

Не проводите сварочных работ и механического ремонта поврежденных частей изделия. При обнаружении механических дефектов или коррозии обратитесь в сервисный центр для замены поврежденных частей.

Если Вам что-то показалось ненормальным в работе изделия, немедленно прекратите его эксплуатацию.

В силу технической сложности изделия, критерии предельных состояний не могут быть определены пользователем самостоятельно. В случае явной или предполагаемой неисправности обратитесь к разделу «Возможные неисправности и методы их устранения». Если неисправности в перечне не оказалось или Вы не смогли устранить ее, обратитесь в специализированный сервисный центр. Заключение о предельном состоянии изделия или его частей сервисный центр выдает в форме соответствующего Акта.

Инструкции по безопасности

Бензин и масло для двигателя (далее ГСМ) - источники повышенной пожарной опасности. Во избежание несчастных случаев:

- ▶ не курите вблизи мест хранения ГСМ, при их смешивании, переливании (в т.ч. заправке) и во время работы;
- ▶ не храните, не смешивайте и не переливайте ГСМ вблизи источников открытого огня или повышенного тепла;
- ▶ не запускайте двигатель в месте заправки и на удалении менее 3 м от него;
- ▶ не запускайте двигатель, не вытерев насухо все пролития или подтеки ГСМ, а также не установив и не устранив причину протечки;
- ▶ не допускайте детей и некомпетентных лиц к операциям с ГСМ и изделием в целом;
- ▶ не производите никаких работ по обслуживанию изделия или замене вышедших из строя частей, не выключив двигатель;
- ▶ не используйте изделие с поврежденными баками, трубопроводами и прокладками, допускающими утечку ГСМ.

При хранении изделия или расходных материалов строго соблюдайте следующие рекомендации:

- ▶ не храните изделие с заправленным топливным баком и неизрасходованной рабочей смесью в карбюраторе;

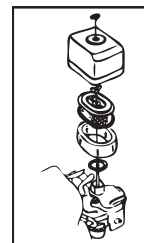
Примечание! При длительном хранении рабочая смесь (особенно при наличии воздуха в топливном баке) разлагается на составляющие, в т.ч. парафин, который откладывается на стенках бака, топливопроводов и карбюратора и может привести к закупориванию топливных каналов.

- ▶ не храните изделие в помещениях, в которых есть источники повышенного тепла или возможно появление открытого огня;
- ▶ не храните изделие в помещениях, куда возможен доступ детей или животных;
- ▶ не используйте для хранения горюче-смазочных материалов емкости, не предназначенные для этого.

- ▶ подставьте приготовленную емкость под отверстие слива масла;
- ▶ выкрутите пробку **23**;
- ▶ дайте маслу полностью стечь;
- ▶ плотно закрутите пробку **23** обратно;
- ▶ залейте в маслобак новое масло в соответствии с разделом Подготовка к работе.

Примечание! Утилизируйте отработанное масло в соответствии с законодательством Вашего региона.

Регулярно (в соответствии с таблицей 1) проверяйте состояние воздушного фильтра. Для этого снимите крышку **1** фильтра и внешним осмотром определите степень его загрязнения. При необходимости очистите его в следующем порядке:



- ▶ отверните гайку крепления крышки и снимите фильтр;

Примечание! Избегайте попадания накопившейся в фильтре и его корпусе грязи в отверстие карбюратора!

- ▶ бумажный элемент очистите струей сжатого воздуха давлением не более 0.3 Атм;

- ▶ промойте поролоновый элемент в теплой воде с добавлением бытового моющего средства и тщательно прополощите в проточной воде. Просушите его и пропитайте небольшим количеством моторного масла. Отожмите 2–3 раза, чтобы удалить излишки масла;

- ▶ соберите фильтр и установите на место.

Обязательно очищайте воздушный фильтр через указанные в таблице 1 интервалы. Помните: грязный фильтр приводит к снижению КПД двигателя, его перегрузке, перегреву и преждевременному износу его узлов.

⚠ ВНИМАНИЕ

Эксплуатация двигателя без фильтра или с загрязненным фильтром может привести к выходу изделия из строя. Данный случай условиями гарантии не поддерживается.

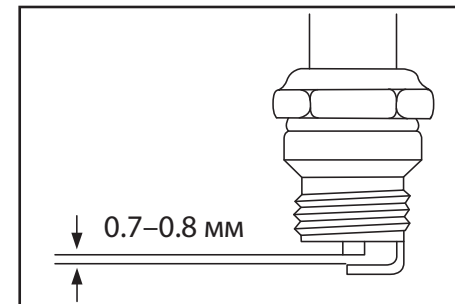
Регулярно (в соответствии с таблицей 1) проверяйте состояние электродов свечи зажигания и зазор между ними. Помните: неотрегулированные или покрытые отложениями электроды могут быть причиной плохого искрообразования,

что уменьшает КПД двигателя, увеличивает расход топлива, ускоряет образование отложений на стенках камеры сгорания и ухудшает экологические показатели двигателя.

⚠ ВНИМАНИЕ

Осмотр, очистку и регулировку свечи зажигания производите только при выключенном зажигании и полностью остывшем двигателе. При извлечении свечи примите меры (продуйте, очистите углубление свечи), чтобы не допустить попадания грязи в цилиндр через свечное отверстие.

При очистке электродов старайтесь не повредить их. При повышенном загрязнении рекомендуем заменить свечу зажигания.



При замене используйте соответствующие свечи зажигания – **NGK BPR6ES** или аналогичные.

⚠ ВНИМАНИЕ

Не используйте свечи несоответствующих типов, т.к. это может привести к изменению процесса воспламенения смеси (запаздыванию или опережению) и, как следствие, повышенной нагрузке на узлы двигателя, перегреву рабочих поверхностей камеры сгорания и образованию калильного зажигания.

При установке новой свечи верните ее руками до упора и затяните ключом еще на ½ оборота. При повторной установке снятой свечи затяните ее ключом на ¼ оборота. При необходимости, очистите высоковольтный провод. Для этого используйте чистую ветошь, смоченную спиртом.

Регулярно (в соответствии с таблицей 1) проверяйте состояние топливных фильтров грубой и тонкой очистки и очищайте при необходимости.

- 1) Фильтр **13** тонкой очистки:



- ▶ переведите выключатель зажигания в положение «Выкл», дайте изделию остыть;
- ▶ переведите топливный кран в положение «Выкл»;
- ▶ снимите топливный патрубок со входа фильтра, для чего сожмите усики хомута и отведите его по патрубку за пределы штуцера фильтра;
- ▶ открутите крышку фильтра со стороны входа топлива;
- ▶ выньте фильтрующую сеточку и осмотрите. При необходимости промойте ее бензином или очистите сжатым воздухом;
- ▶ соберите фильтр и подсоедините патрубок в обратной последовательности.

2) Фильтр грубой очистки:

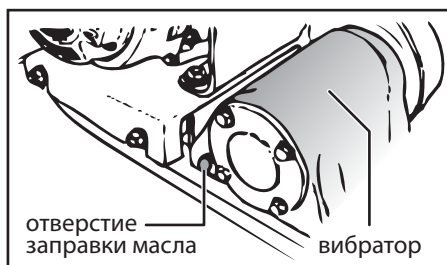
- ▶ переведите выключатель зажигания в положение «Выкл», дайте изделию остыть;
- ▶ открутите крышку топливного бака. Топливный фильтр находится под крышкой в заливной горловине;
- ▶ выньте фильтр и промойте его в бензине. Тщательно продуйте его и дайте высохнуть;

⚠ ВНИМАНИЕ

Не промывайте фильтры водой и не устанавливайте обратно невысушенные фильтры – попавшая в топливную смесь вода может стать причиной перебоев в работе двигателя.

- ▶ установите обратно фильтр и крышку топливного бака.

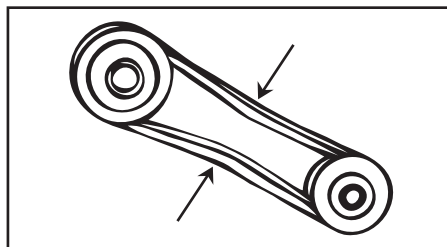
Регулярно (в соответствии с таблицей 1) заменяйте масло в вибраторе. Для этого:



- ▶ установите изделие на гладкой ровной поверхности;
 - ▶ отверните болт отверстия заправки масла;
 - ▶ наклоните изделие так, чтобы дать маслу вытечь;
- Примечание!** Примите во внимание, что масло тем легче слить, чем оно горячее.
- ▶ верните изделие в вертикальное положение;
 - ▶ залейте новое масло (моторное, согласно разделу Подготовка к работе). Уровень масла должен быть по срез заправочного отверстия;
 - ▶ плотно закрутите болт заправочного отверстия.

Регулярно (с указанной ниже периодичностью) проверяйте:

- а) каждые 50 часов работы – вибратор на отсутствие течи масла и его уровень (см. выше). При необходимости, долийте.
 - б) каждые 100 часов работы – состояние нижней поверхности рабочей плиты. При необходимости, очищайте ее от наслоившихся отложений.
 - в) каждые 200 часов работы – натяжение и состояние приводного ремня:
- ▶ снимите крышку 11 ременной передачи, открутив крепежные элементы;



- ▶ сожмите ремень посередине между шківками. Прогиб должен составлять не более 10–15 мм. Если прогиб отличается от указанного, измените натяжение ремня, для чего отпустите болты крепления двигателя и его переме-

щением обеспечьте правильное натяжение ремня. Затяните болты крепления двигателя;

- ▶ внешним осмотром убедитесь в отсутствии на ремне следов износа или повреждения (трещин, порезов, расслоений, разломачивания краев, разделения на пряди и проч.). В случае наличия подобных признаков, немедленно замените ремень.
- г) каждые 200 часов работы – состояние резьбовых соединений изделия (вибратора, рукоятки, двигателя, амортизаторов). Крепления должны быть не повреждены и надежно затянуты. В случае ослабления затяжки – подтяните крепления.

Все другие виды технического обслуживания должны проводиться только специалистами сервисных центров.

Рекомендации по эксплуатации

При заправке ГСМ убедитесь в соответствии типов бензина и масла требованиям настоящей инструкции. Бензин должен быть неэтилированный, с октановым числом не менее 92 (рекомендуем Аи92). Масло должно соответствовать требованиям, указанным в разделе Подготовка к работе.

⚠ ВНИМАНИЕ

Примите все меры к обеспечению пожарной безопасности при приготовлении смеси, заправке и эксплуатации изделия.

Запускайте двигатель только когда Вы полностью готовы к работе.

Перед первым использованием и после длительного хранения изделия, запустите двигатель и дайте ему поработать 20–30 секунд без нагрузки. Если во время работы изделия Вы услышите посторонний шум, стуки или почувствуете сильную вибрацию, выключите изделие и установите причину этого явления. Не запускайте изделие, прежде чем будет найдена и устранена причина неисправности.

В начале эксплуатации нового изделия, для обеспечения приработки трущихся частей, обеспечьте изделию щадящий режим работы: 1–1,5

минуты работы без повышенной нагрузки (на средних оборотах), потом 10–15 секунд холостого хода. В этом режиме не допускайте значительного падения или повышения оборотов двигателя. Правильная приработка позволит изделию достичь своих заявленных характеристик и продлит срок его службы. Полной мощности двигатель достигнет после выработки 4–5 полных заправок топливного бака.

После первых 5 часов работы изделия визуально убедитесь в надежности затяжки резьбовых соединений. При необходимости подтяжки болтов двигателя обратитесь в сервисный центр.

Изделие предназначено для работы только на бензине и при наличии масла. Не эксплуатируйте его без масла или с объемом масла менее рекомендованного, а также с несоответствующими типами бензина и масла - это одинаково может привести к повреждению и выходу изделия из строя. Данная неисправность не является гарантийным случаем.

Перед запуском осмотрите и визуально проверьте корпус двигателя, карбюратора и глушителя, топливопроводы на возможные повреждения (сколы, трещины, порезы, нарушения соединений) и подтеки ГСМ, подвижные части изделия на их функционирование (прокруткой стартера с выключенным зажиганием).

После запуска и прогрева, перед началом работы, убедитесь в равномерной, без сбоев и провалов, холостой работе двигателя. При необходимости регулировки рекомендуем обратиться в сервисный центр.

Примечание! Самостоятельная регулировка может еще более ухудшить показатели работы изделия и сократить срок его службы.

Для исключения перегрева изделия делайте перерывы в работе, давая ему поработать на холостом ходу.

При перегреве двигателя не останавливайте его сразу – в этом случае прекратится его охлаждение (из-за остановки вентилятора), что может привести к короблению частей двигателя. Снижьте нагрузку и дайте изделию поработать без нагрузки в течение 1–2 минут. Остановите двигатель.

Регулярно проверяйте состояние поверхности корпуса и головки цилиндра. При загрязнении поверхности ухудшается отвод тепла от металлических частей цилиндра, что также может привести к короблению отдельных частей и выходу изделия из строя. Следите за состо-