



ПРОФЕССИОНАЛ



АО «ЗУБР ОВК» РОССИЯ, 141002, Московская область, г. Мытищи 2, а/я 36

Производитель оставляет за собой право вносить изменения в характеристики изделия без предварительного уведомления. Приведенные иллюстрации не являются обязательными. Ответственность за опечатки исключается.

«ЗУБР ОВК» ЖШҚ РЕСЕЙ, Мәскеу облысы, Мытищи қаласы 2, п/ж 36

Өндіруші алдынала ескертусіз құралдың мінездемесіне өзгертулерді қабылдауға құқылы. Көрсетілген суретте міндетті болып табылмайды. Жазбадағы жіберілген қателіктер жауапкершілікке тартылмайды

Руководство по эксплуатации

Электростанция бензиновая
инверторная (генератор)

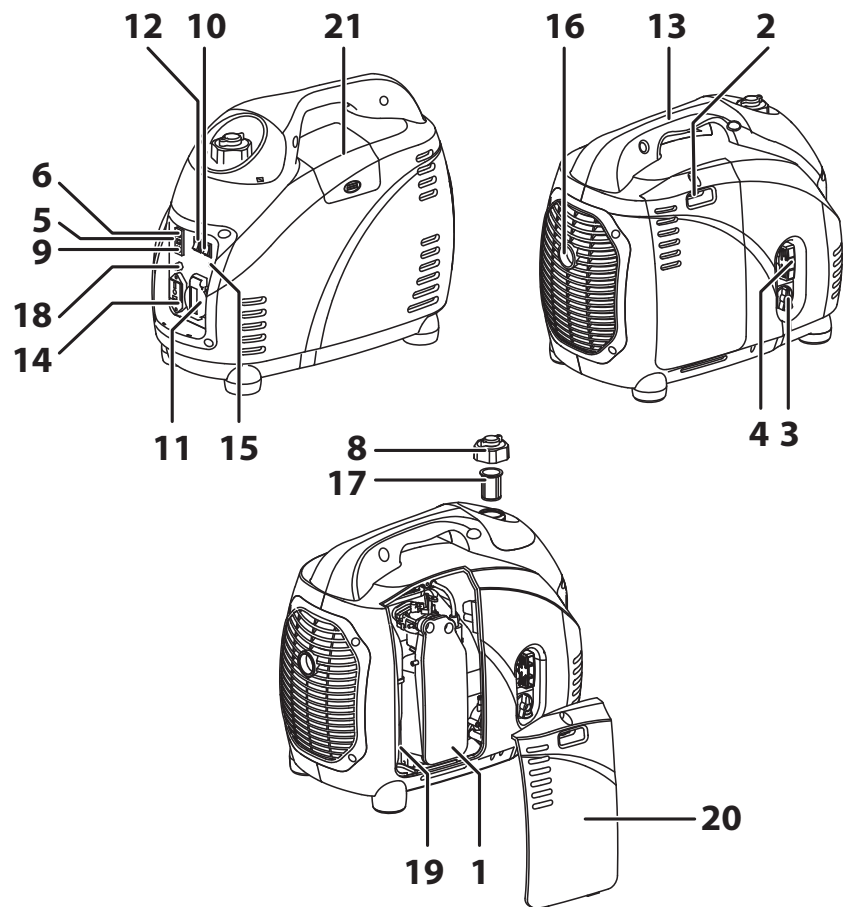
ЗИГ-1200 | ЗИГ-2000 | ЗИГ-2500 | ЗИГ-3500

www.zubr.ru

Версия: 140416

RU Русский язык | 3

KZ Казахский язык | 23



Адреса производств ОКБ ЗУБР ВОСТОК:
А. Тайвань, Тайчунг, Дали, ул. Хуанхо, 97; Б. КНР, Шанхай, ул. ХонгЧао, 808;
В. Китай, Чжэцзян, Данту Хай энд Нью Технолоджи Индастри Парк.
Конкретный адрес производства – см. техническую наклейку на изделии.

Уважаемый покупатель!

При покупке изделия:

- ▶ требуйте проверки его исправности путем пробного включения, а также комплектности согласно комплекту поставки.
- ▶ убедитесь, что гарантийный талон оформлен должным образом и содержит серийный номер изделия, дату продажи, штамп магазина и подпись продавца.

Перед первым включением изделия внимательно изучите настоящее руководство по эксплуатации и строго выполняйте содержащиеся в нем требования. Только так Вы сможете научиться правильно обращаться с изделием и избежите ошибок и опасных ситуаций. Храните данное руководство в течение всего срока службы Вашего изделия.

Помните! Изделие является источником повышенной травматической опасности.

ВНИМАНИЕ



Топливо, используемое в двигателе изделия, является огнеопасным. Во избежание возгораний, травм и повреждения имущества строго соблюдайте правила обращения с огнеопасными материалами.



Отдельные части изделия во время работы нагреваются и прикосновение к ним может вызвать ожог.



Выхлопные пары двигателя токсичны и могут привести к отравлению. Не запускайте двигатель и не оставляйте его работающим в помещениях, при отсутствии достаточной вентиляции и в положении, когда выхлопные пары могут попасть в органы дыхания людей и животных.



Изделие является источником повышенного шума – используйте средства защиты органов слуха при продолжительной работе с изделием.

Применение изделия в промышленных объемах, в условиях высокой интенсивности работ и сверхтяжелых нагрузок, снижает срок службы изделия.

электрической энергией потребителей в отсутствии электрической сети, а также для использования в качестве резервного или аварийного источника электрической энергии.

Внимательно изучите настоящее руководство по эксплуатации, в том числе раздел «Инструкции по эксплуатации» и Приложение «Общие инструкции по безопасности». Только так Вы сможете научиться правильно обращаться с изделием и избежите ошибок и опасных ситуаций.

Изделие предназначено для непродолжительных работ при нагрузках средней интенсивности в районах с умеренным климатом с характерной температурой от -28 до +40 °С, относительной влажностью воздуха не более 80% и отсутствием прямого воздействия атмосферных осадков и чрезмерной запыленности воздуха.

Изделие соответствует требованиям Технических регламентов Таможенного союза:

- ▶ ТР ТС 010/2011 «О безопасности машин и оборудования».

Настоящее руководство содержит самые полные сведения и требования, необходимые и достаточные для надежной, эффективной и безопасной эксплуатации изделия.

В связи с продолжением работы по совершенствованию изделия, производитель оставляет за собой право вносить в его конструкцию незначительные изменения, не отраженные в настоящем руководстве и не влияющие на эффективную и безопасную работу изделия.

Назначение и область применения

Электростанция бензиновая инверторная (генератор) предназначена для обеспечения

Технические характеристики

Артикул	ЗИГ-1200	ЗИГ-2000	ЗИГ-2500	ЗИГ-3500
Тип двигателя	одноцилиндровый, четырехтактный, воздушного охлаждения			
Объем двигателя, см ³	72	125	125	149
Мощность двигателя, Вт/л.с.*	2.1/3.3	3.8/5.2	3.8/5.2	4.2/5.7
Номинальная частота вращения, мин ⁻¹	3700			
Емкость топливного бака, л	3.6	5.7	5.7	5.7
Емкость масляного бака, л	0.6	0.9	0.9	0.9
Максимальная мощность генератора, кВт	1200	2000	2500	3500
Номинальная мощность генератора, кВт	1000	1800	2200	3000
Тип генератора	постоянные магниты			
Вырабатываемое напряжение:				
12В постоянного тока	+	+	+	+
220В, 50 Гц переменного тока	+	+	+	+
Максимальная нагрузка, А:				
цепи 12В	4.5	10	10	10
цепи 220В	5	9	11	16
Время работы при полной заправке (при 75% нагрузке), ч	4.3	4.3	4.3	3.1
Защита при низком уровне масла	есть			
Защита от перегрузки по току	есть			
Система регулирования напряжения	есть			
Способ запуска	ручной			
Уровень звукового давления (к=3), дБ	95			96
Уровень звуковой мощности (к=3), дБ	94			95
Среднеквадратичное виброускорение (к=1,5), м/с ²	—			
Класс безопасности по ГОСТ 12.2.007.0-75	I класс			
Масса, кг	20.7	29	29.5	29.7
Срок службы, лет	5			

* Указанная номинальная мощность двигателя – это средняя мощность стандартного серийного двигателя (при указанных оборотах), измеренная согласно стандарту SAE J1349/ISO 1585. Фактическая мощность серийно выпускаемых двигателей может отличаться от этой величины. Фактическая мощность двигателя, установленного на модели, может зависеть от рабочей скорости, условий окружающей среды и других параметров.

После заправки плотно заверните крышку топливного бака и тщательно удалите остатки пролитого бензина.

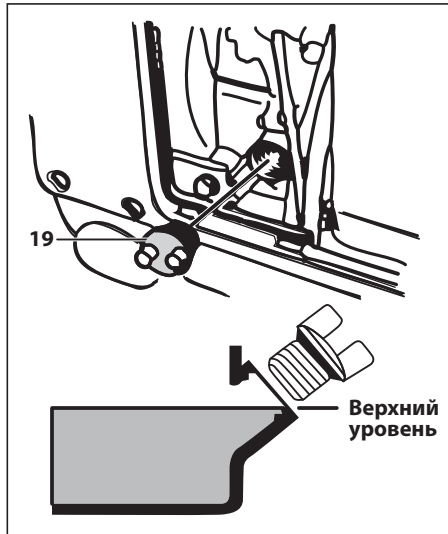
Заправка изделия маслом:

Изделие оснащено системой автоматического выключения при критически низком уровне масла или при полном его отсутствии.

⚠ ВНИМАНИЕ

Несмотря на наличие данной системы, будьте внимательны: **НЕ ПЫТАЙТЕСЬ** заводить двигатель, не заправив изделие маслом – это может привести к повышенному нагреву и износу кривошипно-шатунного механизма, его заклиниванию или иному серьезному повреждению.

Для заправки масла:



- ▶ отверните винт крепления крышки 20 отсека обслуживания;
- ▶ установив изделие на ровной поверхности, проверьте наличие масла в картере двигателя, сняв крышку 19 горловины заправки масла. Нормальный уровень масла – по нижний срез заливной горловины. Если уровень масла достаточен, доливать масло не следует;

При первом после покупки запуске: Если уровень существенно ниже среза горловины, не доливайте масло, но слейте залитое в двигателе масло в соответствии с разделом Периодиче-

ское обслуживание;

При последующих запусках: Если уровень масла недостаточен, долейте масло, соответствующее по марке уже залитому.

Примечание! Во избежание повреждения двигателя никогда не смешивайте различные марки масла.

- ▶ приготовьте масло (для четырехтактных моторов, класса не менее SH по классификации API). Соответствующий тип – SAE 10W-30. Рекомендуемое масло – ЗУБР ЗМД-4Т;

- ▶ залейте масло, пока его уровень не достигнет среза горловины. Установите крышку горловины на место.

⚠ ВНИМАНИЕ

Эксплуатация изделия с уровнем масла выше отметки максимума, с применением долго хранившегося бензина или бензина и масла не соответствующих типов может привести к выходу изделия из строя. Данная неисправность условиями гарантии не поддерживается.

Подготовьтесь к работе:

- ▶ для уменьшения вибрации и обеспечения правильной работы топливной и масляной систем, установите изделие на ровной горизонтальной поверхности;
- ▶ для исключения возможного смещения в результате вибрации, установите изделие на противоскользящее покрытие (например, резиновый коврик);
- ▶ **перед каждым запуском:** проверьте уровень масла (см. выше). При необходимости, долейте;
- ▶ **перед каждым запуском:** проверьте изделие на потеки бензина. При необходимости, вытрите;
- ▶ удалите детей и животных от изделия на расстоянии не менее 3 метров;
- ▶ отключите (если подключены) от изделия все потребители, вынув вилки из розеток 11 и 14 или отключив коммутационное устройство.

Примечание! Примите во внимание, что электрические кабели от изделия могут быть проложены по влажной (от росы, дождя) или влагонезащищенной (открытой) поверхности, через перекрываемые отверстия (дверные проемы), на путях прохода (дорожки, коридоры). Примите меры, чтобы исключить возможность повреждения, излома, пережатия кабеля, повреждения изоляции, проникновения влаги в местах соединений и т.д.

<p>заполняется сервисным центром заполняется сервисным центром казмет корсету орталыгымен толтырылады</p> <p>D</p> <p>Дата приема Дата приёму Қабылдау уақыты</p> <p>Дата выдачи Дата видачі Берілген уақыты</p> <p>Особые отметки Особливi вiдмiтки Айырқаша белгілер</p> <p>М.П.</p>	<p>ОТРИВНОЙ ТАЛОН ВІДРИВНИЙ ТАЛОН ЎЗБЕЛИ ТАЛОН</p> <p>D</p> <p>Изделие Виріб Құрал</p> <p>Дата продажи Дата продажу Сату уақыты</p> <p>Дата приема Дата приёму Қабылдау уақыты</p> <p>Дата выдачи Дата видачі Берілген уақыты</p> <p>Клиент Клієнт Тапсырыскер</p>
	<p>заполняется сервисным центром заполняется сервисным центром казмет корсету орталыгымен толтырылады</p> <p>E</p> <p>Дата приема Дата приёму Қабылдау уақыты</p> <p>Дата выдачи Дата видачі Берілген уақыты</p> <p>Особые отметки Особливi вiдмiтки Айырқаша белгілер</p> <p>М.П.</p>
<p>заполняется сервисным центром заполняется сервисным центром казмет корсету орталыгымен толтырылады</p> <p>F</p> <p>Дата приема Дата приёму Қабылдау уақыты</p> <p>Дата выдачи Дата видачі Берілген уақыты</p> <p>Особые отметки Особливi вiдмiтки Айырқаша белгілер</p> <p>М.П.</p>	<p>ОТРИВНОЙ ТАЛОН ВІДРИВНИЙ ТАЛОН ЎЗБЕЛИ ТАЛОН</p> <p>F</p> <p>Изделие Виріб Құрал</p> <p>Дата продажи Дата продажу Сату уақыты</p> <p>Дата приема Дата приёму Қабылдау уақыты</p> <p>Дата выдачи Дата видачі Берілген уақыты</p> <p>Клиент Клієнт Тапсырыскер</p>

заполняется сервисным центром
заповняється сервісним центром
кызмет көрсету орталыгымен толтырылады

Сервисный центр
Сервісний центр
Кызмет көрсету орталыгы

Мастер
Майстер
Шебер _____
фамилия / прізвище / теги

Код неисправности
Код несправності
Жарамсыздық коды

М.П.
сервисного центра
сервісного центру
кызмет көрсету орталыгынын

заполняется сервисным центром
заповняється сервісним центром
кызмет көрсету орталыгымен толтырылады

Сервисный центр
Сервісний центр
Кызмет көрсету орталыгы

Мастер
Майстер
Шебер _____
фамилия / прізвище / теги

Код неисправности
Код несправності
Жарамсыздық коды

М.П.
сервисного центра
сервісного центру
кызмет көрсету орталыгынын

заполняется сервисным центром
заповняється сервісним центром
кызмет көрсету орталыгымен толтырылады

Сервисный центр
Сервісний центр
Кызмет көрсету орталыгы

Мастер
Майстер
Шебер _____
фамилия / прізвище / теги

Код неисправности
Код несправності
Жарамсыздық коды

М.П.
сервисного центра
сервісного центру
кызмет көрсету орталыгынын

Порядок работы

Запуск холодного двигателя:

- ▶ переместитесь от места заправки на расстояние не менее 3 м;
- ▶ поверните крышку 8 топливного бака в положение «Откр»;

Примечание! Крышка топливного бака – вентилируемого типа (для обеспечения доступа воздуха при расходе бензина из бака). Перед запуском и при работе **ВСЕГДА** переводите ее в режим вентиляции (поворачивая в положение «Откр»).

- ▶ переведите выключатель 12 в положение «Выкл»;
- ▶ переведите рычаг 2 управления заслонкой в положение « \swarrow »;
- ▶ включите подачу топлива, переведя кран 3 в положение «Вкл»;
- ▶ включите зажигание, переведите выключатель 10 в положение «Вкл»;
- ▶ для запуска потяните рукоятку стартера 4 до выбора зазора, а затем резко дерните ее. Не отпускайте рукоятку при вытянутом тросе – плавно верните ее обратно. Если двигатель не запустился – повторите действия 3-4 раза. Если двигатель все же не запускается, переведите рычаг 2 в промежуточное положение и повторите попытку;
- ▶ после запуска двигателя переведите рычаг 2 в положение \uparrow «Откр» и дайте двигателю прогреться в течение 2-3 минут.

Примечание! Не подключайте нагрузку при прогревом двигателя – это отрицательно сказывается на его технических характеристиках и сокращает срок службы.

Для запуска горячего двигателя повторите действия по запуску, описанные выше, не переводя рычаг 2 в положение \swarrow «Закр».

Если двигатель не запускается, этому могут быть следующие причины:

1) бензин или воздух не поступают в камеру сгорания или поступают в недостаточном / избыточном количестве (нет топлива в баке, перекрыт топливный кран, загрязнены топливный или воздушный фильтры, не отрегулирован или засорен карбюратор, закрыта крышка топливного бака);

2) отсутствует или недостаточное искрообразование (высоковольтный провод отсоединен от свечи, загрязнены или не отрегулированы электроды свечи зажигания, неисправна свеча зажигания);

3) уровень масла ниже минимального – сработала система блокировки.

Для установления причины невозможности запуска двигателя отверните крышку 21, отсоедините высоковольтный провод и выверните свечу зажигания: влажная свеча зажигания свидетельствует об отсутствии искрообразования или поступлении воздуха, сухая – о недостаточном поступлении топлива.

Для устранения указанных причин выполните следующие действия:

▶ при влажной свече:

а) проверьте и (при необходимости) просушите, очистите и отрегулируйте (см. раздел Периодическое обслуживание) электроды свечи зажигания или замените свечу;

Примечание! Не применяйте для просушки и очистки электродов свечи открытое пламя – это может повредить свечу зажигания и вывести ее из строя.

б) проверьте правильность положения рычага 2 в зависимости от температуры двигателя;

в) проверьте состояние воздушного фильтра и, при необходимости, очистите его в соответствии с разделом Периодическое обслуживание;

г) освободите камеру сгорания от излишков топлива. Для этого при выкрученной свече зажигания 2-3 раза плавно (для исключения накачивания нового топлива) проверните двигатель ручкой стартера;

д) убедитесь в соответствии типов топлива и масла указанным выше.

▶ при сухой свече:

а) проверьте наличие топлива в баке и уровень масла;

б) убедитесь, что топливный кран 3 и крышка 8 топливного бака открыты, закрыта крышка топливного бака и проверьте состояние топливного фильтра тонкой очистки. При необходимости, очистите его (см. раздел Периодическое обслуживание);

в) проверьте и (при необходимости) отрегулируйте электроды свечи зажигания (см. раздел Периодическое обслуживание);

г) убедитесь в соответствии типов топлива и масла указанным выше (см. раздел Подготовка к работе).

Вверните обратно свечу, установите высоковольтный провод. Повторите попытку запуска сначала. Если после выполнения вышеуказанных действий двигатель не запускается, обратитесь в сервисный центр.

После запуска и в процессе работы изделия контролируйте:

- ▶ ровность, устойчивость (без перебоев) работы двигателя изделия;
- ▶ отсутствие течей масла и бензина;
- ▶ отсутствие повышенной вибрации изделия;
- ▶ ровность (без пульсаций и рывков) работы подключенной нагрузки;
- ▶ соответствие мощности подключаемой нагрузки мощности генератора (также с учетом уже подключенных потребителей).

В случае каких-либо перебоев в работе изделия остановите двигатель и обратитесь к разделу Возможных неисправностей.

Подключение нагрузки

Изделие предназначено для подключения любых изделий с номинальным напряжением питания 220В/50Гц при условии не превышения мощностью подключенного потребителя (в случае нескольких потребителей – суммарной мощностью) номинальной мощности генератора.

Качество вырабатываемой электроэнергии позволяет подключать требовательную электронную, медицинскую, бытовую и офисную технику, а также газовые котлы (напрягаемую, без инвертора).

После запуска и прогрева переведите переключатель **12** экономичного режима в положение «Вкл».

Перед подключением нагрузки убедитесь:

- ▶ в соответствии величины вырабатываемого напряжения номинальному для подключаемого потребителя;

Помните! Пониженное, как и повышенное, напряжение может одинаково повредить некоторые (электронные) части потребителей.

- ▶ в соответствии мощности подключаемой нагрузки (суммарной мощности нескольких нагрузок) мощности генератора.

ВНИМАНИЕ

Во избежание повреждения и выхода изделия из строя, не подключайте потребителя(ей), мощность (в т. ч. суммарная) которого(ых) превышает номинальную мощность генератора.

Возможность подключения той или иной нагрузки к соответствующему генератору приведена в таблице 1.

Примечание! При подключении нескольких потребителей не включайте их в работу одновременно, т.к. пусковые токи большинства потребителей значительно превышают номинальные, в результате чего возможно значительное падение напряжения и частоты питающего напряжения. Это может привести к повреждению как самих потребителей, так и изделия. Подключайте потребителей последовательно, в порядке убывания производства их мощности на коэффициент пускового тока. Коэффициенты пусковых токов основных потребителей – см. таблицу 2.

Примечание! Для розетки **11** максимальная допустимая нагрузка составляет 16 А, 2500 Вт.

Примечание! При подключении потребителей с большими пусковыми токами (с коэффициентом больше 2,0) переводите переключатель **12** в положение «Выкл».

ВНИМАНИЕ

Во избежание повреждения изделия ЗАПРЕЩАЕТСЯ одновременное подключение потребителей к цепям питания 220В и 12В.

При перегрузке цепи 12В срабатывает соответствующий предохранитель (восстанавливаемый). Для возобновления питания потребителей нажмите кнопку **18** взвода предохранителя.

При перегрузке цепи 220В отключается блок инвертирования напряжения. Для возобновления питания потребителей остановите двигатель и запустите его снова.

Примечание! Перед повторной подачей питания найдите и устраните причину срабатывания защиты.

Для зарядки аккумуляторной батареи переведите выключатель **12** в положение «Выкл», закрепите зажимы прилагаемого кабеля на клеммах заряжаемого аккумулятора. Затем подключите вилку кабеля к розетке 12В. При отсоединении аккумулятора после зарядки сначала отсоедините вилку от розетки генератора.

При заряде аккумуляторных батарей соблюдайте следующие правила:

заполняется сервисным центром
заполняется сервисным центром
казмет қорсету орталығымен толтырылады

A

Дата приема
Дата приёму
Қабылдау уақыты
Дата выдачи
Дата выдачі
Берілген уақыты
Особые отметки
Особливі відмітки
Айырықша белгілер

М.П.

ОТРИВНОЙ ТАЛОН
ВІДРИВНИЙ ТАЛОН
ЎЗБЕЛІ ТАЛОН

A

Изделие
Виріб
Құрал
Дата продажи
Дата продажу
Сату уақыты
Дата приема
Дата приёму
Қабылдау уақыты
Дата выдачи
Дата выдачі
Берілген уақыты
Клиент
Клієнт
Тапсырыскер

заполняется сервисным центром
заполняется сервисным центром
казмет қорсету орталығымен толтырылады

B

Дата приема
Дата приёму
Қабылдау уақыты
Дата выдачи
Дата выдачі
Берілген уақыты
Особые отметки
Особливі відмітки
Айырықша белгілер

М.П.

ОТРИВНОЙ ТАЛОН
ВІДРИВНИЙ ТАЛОН
ЎЗБЕЛІ ТАЛОН

B

Изделие
Виріб
Құрал
Дата продажи
Дата продажу
Сату уақыты
Дата приема
Дата приёму
Қабылдау уақыты
Дата выдачи
Дата выдачі
Берілген уақыты
Клиент
Клієнт
Тапсырыскер

заполняется сервисным центром
заполняется сервисным центром
казмет қорсету орталығымен толтырылады

C

Дата приема
Дата приёму
Қабылдау уақыты
Дата выдачи
Дата выдачі
Берілген уақыты
Особые отметки
Особливі відмітки
Айырықша белгілер

М.П.

ОТРИВНОЙ ТАЛОН
ВІДРИВНИЙ ТАЛОН
ЎЗБЕЛІ ТАЛОН

C

Изделие
Виріб
Құрал
Дата продажи
Дата продажу
Сату уақыты
Дата приема
Дата приёму
Қабылдау уақыты
Дата выдачи
Дата выдачі
Берілген уақыты
Клиент
Клієнт
Тапсырыскер

Сведения о приемке и упаковке

Изделие изготовлено и принято в соответствии с требованиями технических условий производителя и признано годным к эксплуатации. Изделие упаковано согласно требованиям технических условий производителя.

Дата выпуска	(число, месяц, год) См. также последние 4 цифры серийного номера (в формате ммгг)
---------------------	--

Гарантийный талон

Изделие Виріб Құрал			
Модель Өрнек Модель		№ изделия № Виробу Құрал №	
Торговая организация Торгівельна організація Сауда мекемесі	М.П.		
Дата продажи Дата продажу Сату уақыты			

⚠ ВНИМАНИЕ

При покупке изделия требуйте у продавца проверки надлежащего качества и комплектности, а также правильного заполнения гарантийного талона. С условиями гарантии и проведения гарантийного обслуживания ознакомлен и согласен. Изделие получено в исправном состоянии и полностью укомплектовано. Претензий к внешнему виду не имею.

⚠ НАЗАР АУДАРЫҢЫЗ

Құралды сатып алғанда сатушыдан құралдың қажетті сапасы мен жиынтықтығын тексеруді, сонымен қатар кепілдемелік талон қажетті түрде толтырылғандығына көз жеткізіңіз. Кепілдік шарттары және кепілдікті қызмет көрсетумен таныстым және келістім. Құрал жарамды және толығымен жинақталған күйде қабылданған. Сыртқы көрінісіне наразылық білдірмеймін.

⚠ УВАГА

При покупке инструмента требуйте у продавца проверки надлежащей качества та комплектности, а також правильного заполнения гарантийного талона. З умовами гарантії та проведення гарантійного обслуговування ознайомлений і згоден. Інструмент отриманий в справному стані і повністю укомплектований. Претензій до зовнішнього вигляду не маю.

Подпись покупателя Підпис покупця Сатып алушы қолы	
---	--

Для обращения в гарантийную мастерскую необходимо предъявить изделие и правильно заполненный гарантийный талон.

Таблица 1

Бытовые приборы	Мощность, Вт	ЗИГ-1200	ЗИГ-2000	ЗИГ-2500	ЗИГ-3500
Лампа накаливания	60–100	+	+	+	+
Холодильник/Морозильник	700	+	+	+	+
Насос	до 1200	+	+	+	+
Водонагреватель проточный	4000–6000	–	–	–	–
Обогреватель	1000–3000	до 1100 Вт	до 2000 Вт	до 2500 Вт	+
Утюг	1200	+	+	+	+
Стиральная машина	1150	+	+	+	+
Полотенцесушитель электрический	до 5000	–	–	–	до 3500 Вт
Микроволновая печь	1000	+	+	+	+
Кофемашинa	1000	+	+	+	+
Плита кухонная электрическая	до 10000	–	–	–	–
Посудомоечная машина	1500	–	+	+	+
Тостер	850	+	+	+	+
Музыкальный центр	450	+	+	+	+
Телевизор	150–500	+	+	+	+
Радиоприемник	100	+	+	+	+
CD/DVD проигрыватель	100	+	+	+	+
Гриль электрический	1660	–	+	+	+
Игровая приставка	40	+	+	+	+
Привод гаражных / въездных ворот	900	+	+	+	+
Щипцы для завивки волос	1500	–	+	+	+
Фен бытовой	1250	–	+	+	+

Инструмент

Инструмент	Мощность, Вт	ЗИГ-1200	ЗИГ-2000	ЗИГ-2500	ЗИГ-3500
Компрессор воздушный	1000–2500	–	до 2000 Вт	+	+
Лентошлифовальная машина	1200	+	+	+	+
Пила циркулярная	1500	–	+	+	+
Дрель электрическая	600–1000	+	+	+	+
Прожектор галогеновый	150–500	+	+	+	+
Перфоратор	1000	+	+	+	+
Пила торцовочная	1300–1800	–	+	+	+
Рубанок	1500	–	+	+	+
Сварочный инвертор/трансформатор	6000–14000	–	–	–	+ (при ограниченном максимальном сварочном токе)
Фен технический	2000	–	+	+	+

Офисная техника

Офисная техника	Мощность, Вт	ЗИГ-1200	ЗИГ-2000	ЗИГ-2500	ЗИГ-3500
Ксерокс	1600	–	+	+	+
Факс	65	+	+	+	+
Принтер струйный	300	+	+	+	+
Принтер лазерный	950	+	+	+	+
Компьютер с монитором 17"	800	+	+	+	+

- ▶ минусовая клемма подключенной к оборудованию батареи должна быть отсоединена;
- ▶ в случае заряда обслуживаемой батареи следите за процессом газообразования. Снимите пробки для улучшения газоотвода;
- ▶ примите меры к исключению воспламенения выделяющихся газов;
- ▶ при нагреве электролита свыше 45°C прекратите процесс зарядки;
- ▶ не заводите автомобиль при подключенном

к аккумулятору изделия (т.е. не используйте изделие в качестве пускового устройства).

⚠ ВНИМАНИЕ

При работе изделия, в процессе сгорания топлива, образуются выхлопные газы, содержащие ядовитые вещества. В процессе работы старайтесь располагаться относительно ветра так, чтобы выхлопные газы не попадали в органы дыхания.

⚠ ВНИМАНИЕ

Таблица 2

Потребитель	Коэффициент пускового тока
Лампа люминесцентная	2
Циркулярная пила	1.3
Дрель электрическая	1.2
Шлифовальная машинка или станок	1.3
Перфоратор	1.2
Станок или машинка для финишного шлифования	1.2
Ленточно-шлифовальная машина	1.2
Рубанок электрический	1.3
Пылесос	1.2
Подвальный вакуумный насос	1.3
Бетономешалка	3.5
Буровой пресс	3.5
Инвертор	2.0
Шпалерные ножницы	1.2
Кромкообрезной станок	1.2
Холодильник	3.3
Фрезер	3.5
Кипятильник, котел (Бойлер)	3.4
Кондиционер	3.5
Стиральная машина	3.5
Обогреватель радиаторного типа	1.2
Лампа накаливания для освещения	1.0
Неоновая подсветка	2.0
Электроплита	1.0
Микроволновая печь	2.0
Ni-Fi TV – бытовая техника	1.0
Электромясорубка	7
Погружной водяной насос	3.5

Пайдаланылатын электр тоқ көзі сипаттамаларға сәйкес келмейді (қуаты, жиілігі, кернеуі бойынша)	Қосылған тұтынушылар қуаты құралдың атаулы қуатынан едәуір артық	Шамадан тыс жүктемені азайтыңыз
	Қозғалтқыштың жеткіліксіз қуаты (2 ақауды қараңыз)	2 ақауды қараңыз
	Кернеу және айналымдар реттеуіштерінің ақаулары	Жөндеу және ауыстыру жұмыстары туралы қызмет көрсету орталықтарына хабарласыңыз
Жұмыс барысында құрал тоқтады	Жұмыс қоспасы бітті немесе қозғалтқыш жүйесінде ақаудың болуы (1 ақауды қараңыз)	Құралды жанармаймен толтырыңыз немесе 1 ақауды қараңыз
	Жанармай бағының желдету күйі жабық	Қақпақты «Ашу» күйіне ауыстырыңыз
	Жүктеменің кенеттен өзгеруі (қуатты тұтынушыны немесе тұтынушылар тобын қосқанда)	Қуатты және жұмсалатын тоқ көзінің коэффициентін ескеріңіз (Жұмысқа дайындықты қараңыз), тұтынушыларды бірінен соң, бірін қосыңыз
	Қысқа сыналану кезінде жүктеме асып кеткен	Сыналануды жойыңыз
	Құралдың майының төменгі деңгейінен немесе жоқтығынан өшірілуі	Құралға май құйыңыз (Жұмысқа дайындықты қараңыз)
	Құралдың қызуы: майдың төменгі майлау қасиеті немесе жұмыс қоспасында оның төменгі құрамы, құралға тұтынушылар қуаты салдарынан жүктеме түскен, ауа шығатын саңылаулардың ластануы немесе шығуына кедергі жасауы	Құрал суысын және қызу себептерін анықтаңыз

ЫҚТИМАЛ АҚАУЛАР ЖӘНЕ ОНЫ ЖОЮ АМАЛДАРЫ

Ақау	Ықтимал себеп	Жою амалдары
Қозғалтқыш қосылмайды	Жану ажыратқышы «Өшіру» күйінде	Жану ажыратқышын «Қосу» күйіне ауыстырыңыз
	Ауа жабынының дұрыс емес күйі	Жабынды Жұмысқа дайындыққа сәйкес орналастырыңыз
	Жанармай багының желдету күйі жабық	Қақпақты «Ашу» күйіне ауыстырыңыз
	Бақта жұмыс қоспасы жоқ немесе ол цилиндрге бармайды	Жанармай багына май құйыңыз, жанармай шүмегін ашыңыз, сүзгіштерді тексеріңіз (Әрдайым көрсетілетін күтімді қараңыз) немесе қызмет көрсету орталығына хабарласыңыз
	Жану камерасына ауа бармайды	Ауа сүзгішін тексеріңіз (Әрдайым көрсетілетін күтімді қараңыз) немесе қызмет көрсету орталығына хабарласыңыз
Қозғалтқыш бос жүрісте қалыпты жұмыс істемейді немесе толық қуатты жетілдірмейді	Білте, жану блогы немесе жану ажыратқышы бұзылған	Білтені тексеріңіз (Әрдайым көрсетілетін күтімді қараңыз) немесе қызмет көрсету орталығына хабарласыңыз
	Бензин сапасыз, октан саны сәйкес емес немесе ұзақ мерзімдегі қоспа	Сапасыз қоспаны құйып алыңыз, жаңасын құйыңыз
	Орныссыз ұшқындау	Техникалық қызмет көрсету бойынша сәйкес жұмыстарды орындаңыз
	Ауа немесе жанармай сүзгішінің ластануы	Ауа немесе жанармай сүзгішін тазартыңыз немесе ауыстырыңыз (Әрдайым көрсетілетін күтімді қараңыз)
	Карбюратордың дұрыс емес реттелуі	Қызмет көрсету орталығына хабарласыңыз
Құралдың шамадан тыс дірілі	Поршень тобының бөлшектерінің шамадан тыс тозуы	Жендеу және ауыстыру жұмыстары туралы қызмет көрсету орталықтарына хабарласыңыз
	Қатты үстіртке орналастыру	Құралды дірілді оқшауландыратын үстіртке (мысалы, резеңке кілемге) орналастырыңыз
	Қозғалтқыштың орныссыз істеуі (2 ақауды қараңыз)	2 ақауды қараңыз
	Бұранда байланысының босауы	Бұранда байланыстарын (қозғалтқыш байланыстарынан басқа) қатайтыңыз
	Қисық бұранда шатунды механизмнің шамадан тыс тозуы	Жендеу жұмыстары туралы қызмет көрсету орталықтарына хабарласыңыз
Құрал істейді, бірақ тұтынушыларға тоқ көзі бармайды	Тізбек жалғастырғыш тетік өшірілген	Ажыратқышты қосыңыз
	Кіру жалғастырғыш тетігі арқылы құрал өшірілген	Қажетті күйге жалғастырғыш тетікті ауыстырыңыз
	Тұтынушы қосылмаған (құралдың розеткасына ажыратқыш қосылмаған)	Тұтынушыны қосыңыз
	Жүктемеден сақтау іске қосылды	Сақтандырғышты қосыңыз немесе қозғалтқышты қайта қосыңыз
	Тұтынушыға баратын сым желі зақымданған немесе байланыс контактары бұзылған	Сым желіні ауыстырыңыз, байланыс қалпына келтіріңіз

Во время работы корпус изделия и цилиндра двигателя сильно нагреваются. Не прикасайтесь к ним частями тела и не допускайте их контакта с легковоспламеняющимися или легкоповреждаемыми поверхностями.

При необходимости или по окончании работы, перед выключением двигателя, **ОБЯЗАТЕЛЬНО** отсоедините подключенных потребителей. Отключение производите по одному потребителю с перерывом в 5 секунд. Выключите двигатель, переведя выключатель **10** в положение «Выкл» и закройте вентиляцию топливного бака, переведя крышку **8** в положение «\».

Примечание! Рекомендуется перед выключением двигателя дать ему остыть, оставив немало поработать без нагрузки.

По окончании работы израсходуйте топливо, выключите двигатель, **ОБЯЗАТЕЛЬНО** закройте топливный кран, тщательно очистите все части изделия от загрязнений и дайте изделию остыть, прежде чем вносить в помещение или убирать на хранение.

При консервации изделия для длительного (свыше 1 месяца) хранения, выполните следующие действия:

- ▶ слейте топливо из бака и **ИЗРАСХОДИТЕ ЕГО ИЗ КАРБЮРАТОРА**, запустив двигатель в работу до полной остановки;
- ▶ дайте двигателю остыть;
- ▶ снимите высоковольтный провод **21** и выверните свечу зажигания;
- ▶ залейте в цилиндр через отверстие для свечи столовую ложку моторного масла того же типа, что использовалось дляправки изделия;
- ▶ плавно проверните двигатель ручным стартером несколько раз, чтобы распределить масло;
- ▶ установите свечу обратно.

При хранении изделия и расходных материалов **СТРОГО** соблюдайте следующие рекомендации:

- ▶ **НЕ ХРАНИТЕ** изделие с заправленным топливным баком и неизрасходованным топливом в карбюраторе;

Примечание! При длительном хранении (особенно при наличии воздуха в баке) бензин разлагается на составляющие, в т.ч. парафин, который откладывается на стенках бака, топливопроводов и карбюратора и может привести к закупориванию топливных каналов.

- ▶ не храните изделие в помещениях, в которых есть источники повышенного тепла или возможно появление открытого огня;
- ▶ не храните изделие в помещениях, куда возможен доступ детей или животных;
- ▶ не используйте для хранения горюче-смазочных материалов (далее – ГСМ) емкости, не предназначенные для этого.

Периодическое обслуживание

▲ ВНИМАНИЕ

Все работы по техническому обслуживанию производите только с использованием средств индивидуальной защиты при выключенном и остывшем двигателе и при снятом высоковольтном проводе. При проведении любых работ по техническому обслуживанию изделия **ОБЯЗАТЕЛЬНО** снимайте высоковольтный провод со свечи зажигания.

Регулярно (в соответствии с таблицей 3) проводите техническое обслуживание изделия. Регулярное обслуживание позволяет поддерживать заявленные технические характеристики изделия и продлевает срок его службы.

После первых 5 часов работы замените масло в двигателе. Далее проверяйте и заменяйте масло регулярно в соответствии с таблицей 3. Эксплуатация двигателя с недостаточным уровнем или с полным отсутствием масла, а также несвоевременная его замена сокращают ресурс двигателя и могут привести к выходу изделия из строя. Неисправности изделия по вышеуказанным причинам не являются гарантийными случаями.

Уровень и состояние масла проверяйте внешним осмотром через заливную горловину. Если Вы заметили, что цвет масла изменился (белесоватый оттенок говорит о наличии воды; потемнение масла означает его перегрев) – немедленно замените масло.

▲ ВНИМАНИЕ

Никогда не смешивайте различные марки масел.

Порядок замены масла:

- ▶ отверните винт крепления крышки 20 отсека обслуживания;
- ▶ приготовьте емкость для приема отработанного масла;
- ▶ установите изделие на горизонтальную поверхность;
- ▶ подставьте приготовленную емкость под горловину масла;
- ▶ выкрутите пробку 19;

- ▶ наклоните генератор и дайте маслу полностью стечь;
- ▶ плотно закрутите пробку обратно;
- ▶ залейте в маслобак новое масло в соответствии с разделом Подготовка к работе.

Примечание! Утилизируйте отработанное масло в соответствии с законодательством Вашего региона.

Регулярно (в соответствии с таблицей 3) очищайте масляный фильтр. Для этого:

Таблица 3

Частота обслуживания*		Перед каждым использованием	Каждый месяц или через 25 ч	Каждые три месяца или через 50 ч	Каждые шесть месяцев или через 100 ч	Каждый год или через 250 ч
Операция						
Масло двигателя	Проверить	•				
	Заменить			•		
Фильтр воздушный	Проверить		•			
	Очистить			• **		
Фильтр масляный	Очистить				•	
Свеча зажигания	Проверить зазор/Отрегулировать				•	
	Заменить					•
Топливный бак и фильтр	Очистить				• (фильтр)	• (бак)
Зазор клапанов	Проверить/отрегулировать				•	
Щетки генератора	Проверить/Заменить					•
Камера сгорания	Очистить					•
Провод высоковольтный	Очистить				•	

* - обслуживание проводить через указанные интервалы времени или мото-часы, в зависимости от того, что наступает раньше;

** - при эксплуатации в запыленных условиях, при повышенных температурах и тяжелой нагрузке производить через меньшие промежутки.

натын немесе тез зақымдалатын үстірттерге тигізбеңіз.

Қолайсыз жағдайда жұмыс істегенде (шандану, шамадан тыс шу немесе діріл болса), онда сақтау заттарын қолданыңыз және жұмыс барысында құралмен жұмыс уақытын шектеңіз.

Тасымалдау, сақтау және кәдеге жарату шарттары

Таза көріністе сақта- құрғақ ауасын тазарт- бөлмеде алыста от жылының бастауларының. Тый- ылғалдың, тұзу жайма-шуақ сәуленің әсерінің кездестірі.

Өндіруші қаптамасында сақтау қажет.

Жарамдылық мерзімі аяқталған соң, құралды, қосымша жабдықтарды және орамды экологиялық талаптарға сәйкес кәдеге жарату керек.

Кепілдеме міндеттемелері

Біз әрқашан да біздің тұтынушыларға сапалы қызмет көрсету жөніндегі мәселелерді жақсартуға ынталанамыз, сондықтан да, егер Сіз сапасына қатысты сөгістеріңіз және кепілдемеге сәйкес жөндеу жұмыстары бойынша ұсыныстарыңызды білдіру үшін мынадай электрондық мекенжайға хабарласыңыз: zubr@zubr.ru

Кепілдеме міндеттемелері өндіруші және кон- структивті факторларда көрсетілген ақауларды кепілдікте берілген мерзімге сәйкес орындалады. Барлық және маңызды қызмет көрсету орталық- тары осы сайтта көрсетілген www.zubr.ru.

Бұл құралдың жұмыс істеу мерзімі: 5 жыл.

Кепілдемеде көрсетілген мерзімге сәйкес бұзылған түйіндері жөнделеді немесе жаңасына ауыстырылады. Қызмет көрсету орталығында олардың жөнделуі немесе ауыстырылуы анық болады. Ауыстырылған бөлшектер қызмет

көрсету орталығының меншігіне ие болады.

Кепілдеме мерзімі құралды кішкентай көсіп- керлік төңірегінде кәсіби іс-әрекеттер үшін қолданылуы 12 айды құрайды.

Кепілдеме қарастырмайды:

- а) Тұтынушы пайдалану жөніндегі нұсқауға сәйкес құралды дұрыс пайдаланбаса.
- б) Егер құрал, жабдықтар және шығын заттары арнайы өз мақсаттарына қолданылмаса.
- в) Агрессивті ортадан, жоғарғы ылғалдылықтан және жоғары температурадан, электр құрал- дарының ауа жаңалығышына бөтен заттардың түсу, сонымен қатар дұрыс сақтамау мен метал бөлшектерінің тоттануынан пайда болған механикалық зақымданулар (жарықтар, нақыс- тар ж.т.б.) қатысты емес.
- г) Ақауы бар құралға шамадан тыс жүктеме салдарынан қозғалтқыштың және басқа байланыстардың, сонымен қатар бөлшектердің істен шығуына әкелдіреді. Құралдың ша- мадан тыс жүктемесіне кіреді: түстің кетуі, бөлшектердің және қозғалтқыш корпусының майысуы, зақымдануы немесе қозғалтқыш аралық қабаттың және карбюратордың ж.т.б. істен шығуы болып табылады.

д) Құралды жоғары қарқындылық пен аса ауыр жүктемелерде пайдалану жатады.

е) Өндіруші ұсынбаған жабдықтар мен шығын заттарын пайдалану болып табылады.

ж) Қалыпты тозудың салдарынан істен шыққан бұйымдар, тез тозатын бөлшектер және шығын заттар, сондай-ақ; жетек белбеулер, аккумулятор блоктары, оқпандар, бағыттауыш роликтер, сақтау былғарылар, цангалар, патрондар, етектер, ара шынжырлары, ара ши- налары, жұлдызшалар, шиналар, бұрыштық щеткалар, пышақтар, аралар, абразив- тер, тескіш темірлер, бұрғылар, триммерге раналған қармақ баулар ж.т.с.с. жатады.

з) Қызмет көрсету орталықтарынан басқа орын- да құралды ашу, жөндеу және жетілдіру жа- тады.

и) Құралдың шамадан тыс сыртқы және ішкі ла- стануы.

к) Құралды алдын ала және техникалық қызмет көрсету, мысалы: майлау, жуу болып табылады.

л) Екпінді ауыртпалық тускен жағдайда құралдың істен шығуы жатады.

дәнекерлеу жұмыстарын және механикалық жөндеуді жасамаңыз. Механикалық ақаулар немесе коррозия табылса зақымдалған бөлшектерді ауыстыру үшін қызмет көрсету орталықтарына хабарласыңыз.

Егер құрал дұрыс істемесе, онда оны қолданбаңыз.

Құралдың техникалық күрделілігіне байланысты шекті жағдайының критерийін тұтынушы өз бетінше анықтай алмайды. Бар немесе ықтимал ақау пайда болған жағдайда «Ықтимал ақаулар және оны жою амалдар» бөліміне назар аударыңыз. Егер тізімнің ішінде ақауды таба алмасаңыз немесе Сіз оны жоя алмасаңыз, онда қызмет көрсету орталығына хабарласыңыз. Құралдың немесе оның бөлшектерінің шекті күйі туралы қорытындыны сәйкес Акт нұсқасында қызмет көрсету орталығы береді.

Қауіпсіздік жөніндегі нұсқаулық

Қозғалтқышқа арналған бензин және жұмыс қоспасы (кейінірек – ЖЖЗ) – өртке қауіпті көздері болып табылады.

Келеңсіз жағдайлардың алдын алу үшін:

- ▶ ЖЖЗ заттары бар орындарда, оларды араластырғанда, құйғанда (соның ішінде құю барысында) және жұмыс барысындан темекі шекпеңіз;
- ▶ ашық от және шамадан тыс жылу бар орында ЖЖЗ сақтамаңыз, араластырмаңыз және құймаңыз;
- ▶ 3 м қашықтықтан кем емес жерде қозғалтқышты іске қоспаңыз;
- ▶ жанармай тамған орындарды құрғақ етіп немесе ЖЖЗ аққанын тазартпайынша қозғалтқышты қоспаңыз, сонымен қатар таму себебін анықтаңыз және таму себебін жойыңыз;
- ▶ ЖЖЗ құю барысында және құралға балаларды және бөтен адамдарды қатыстырмаңыз;
- ▶ қозғалтқышты өшірмей және жоғарғы вольтты сымды өшірмей құралмен және оның бөлшектерімен ешқандай жұмыс атқармаңыз;

- ▶ жарамсыз бактарды, құбыр жолдарын және аралық қабатты ЖЖЗ ағуын тудыратындықтан құралды қолданбаңыз.

Құралды немесе шығын заттарды сақтағанда келесі кеңестерді қадала орындаңыз:

- ▶ құралды жанармай бар күйінде және карбюраторда жұмсалмаған жанармаймен сақтамаңыз;

Ескерту! Ұзақ уақыт мерзімде (бакте ауа болса) бензин келесі қоспаларға тарайды, соның ішінде парафин, ол бактың, отын жетектерінің және карбюратор қабырғаларында қалады, отын каналдарын бітейді.

- ▶ құралды шамадан тыс жылу және ашық от бар жерде сақтамаңыз;
- ▶ құралды балалардың қолы жететін және жануарлар бар жайларда аулақ сақтаңыз;
- ▶ жанармай-жағармай заттарына арналмаған ыдыстарды қолданбаңыз.

Сақ болыңыз! Бензин буы өте қауіпті. ЖЖЗ жабық ыдыстарда сақтаңыз.

⚠ НАЗАР АУДАРЫҢЫЗ

Бензин және жұмыс қоспасы пластиктің көп түріне агрессивті қауіпті зат болып табылады. ЖЖЗ сақтағанда, араластырғанда және құйғанда пластик ыдыстарын және басқа да қолайсыз ыдыстарды қолданбаңыз.

Құрал ғимараттың сыртында ғана пайдаланылуы тиіс. Жұмыс барысында ішкі жану қозғалтқыштан жоғары температурада жарамсыз газдар пайда болады ЕШҚАШАН оны іске қосылған күйінде немесе ауа жаңалағышы жеткілікті желденбейтін орындарда қозғалтқышты іске қоспаңыз.

Бұл нұсқаулықтың пайдалану ережелері мен талаптарымен таныс емес балаларды және бөтен адамдарды кез келген әрекеттерге және құралмен жұмыс істеуге рұқсат бермеңіз.

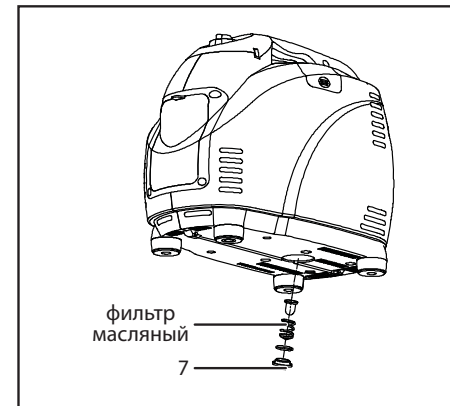
Жұмыс төңірегінде бөтен адамдар болмауы керек.

Құралдың кездейсоқ қосылуын болдыртпаңыз. Жұмыс құралын бақылаусыз қалдырмаңыз.

Құралдың жұмыс, қозғалмалы (қаптама, қақпақ астындағы) және қызған бөлшектерін ұстамаңыз.

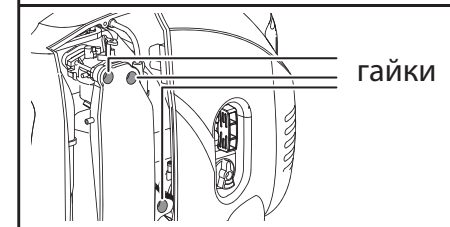
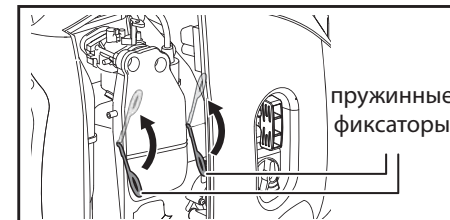
Құралды шешілген сақтау қаптамасыз қоспаңыз және қолданбаңыз. Қаптама астында айналмалы немесе қызған бөлшектері орналасқандықтан оған тию жарақаттануға әкеледі.

Жұмыс барысында цилиндр корпусы және тығын қатты қызады. Оларды ұстамаңыз және тез жа-



- ▶ полностью слейте масло как описано выше;
- ▶ отверните пробку в днище генератора и выньте масляный фильтр;
- ▶ промойте его в воде и **ОБЯЗАТЕЛЬНО** очистите струей сжатого воздуха давлением не более 0,3 Атм;
- ▶ установите фильтр обратно и заверните пробку.

Регулярно (в соответствии с таблицей 3) проверяйте состояние воздушного фильтра. Для этого снимите крышку отсека 20 обслуживания.



Снимите корпус 1 воздушного фильтра: **только для ЗИГ-1200** - поднимите пружинные фиксаторы; **кроме ЗИГ-1200** - отверните гайки крепления. Снимите крышку фильтра, извлеките фильтрующую

щий элемент и внешним осмотром определите степень его загрязнения.

При необходимости очистите его в следующем порядке:

- ▶ снимите фильтр;
- ▶ **Примечание!** Избегайте попадания накопившейся в фильтре и его корпусе грязи в отверстие карбюратора.
- ▶ промойте его в мыльной воде или очистите струей сжатого воздуха давлением не более 0,3 Атм;
- ▶ высушите его и пропитайте небольшим количеством моторного масла;
- ▶ отожмите 2-3 раза, чтобы удалить излишки масла;
- ▶ установите фильтр на место.

Обязательно очищайте воздушный фильтр через указанные в таблице 3 интервалы. Помните: грязный фильтр приводит к снижению КПД двигателя, его перегрузке, перегреву и преждевременному износу его узлов.

⚠ ВНИМАНИЕ

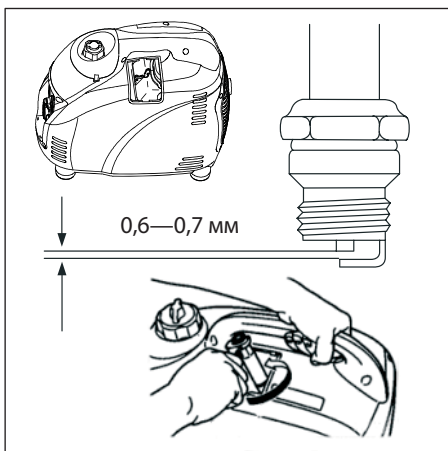
Эксплуатация двигателя без фильтра или с загрязненным фильтром может привести к выходу изделия из строя. Данный случай условиями гарантии не поддерживается.

Регулярно (в соответствии с таблицей 3) проверяйте состояние электродов свечи зажигания и зазор между ними. Помните: неотрегулированные или покрытые отложениями электроды могут быть причиной плохого искрообразования, что уменьшает КПД двигателя, увеличивает расход топлива, ускоряет образование отложений на стенках камеры сгорания и ухудшает экологические показатели двигателя.

⚠ ВНИМАНИЕ

Осмотр, очистку и регулировку свечи зажигания производите только при выключенном зажигании и полностью остывшем двигателе. При извлечении свечи примите меры (продуйте, очистите углубление свечи), чтобы не допустить попадания грязи в цилиндр через свечное отверстие.

При очистке электродов старайтесь не повредить их. При повышенном загрязнении рекомендуем заменить свечу зажигания.



Зазор между электродами должен составлять 0,6-0,7 мм.

При замене используйте соответствующие свечи зажигания (TORCH A7RTC или аналогичные).

⚠ ВНИМАНИЕ

Не используйте свечи несоответствующих типов, т.к. это может привести к изменению процесса воспламенения смеси (запаздыванию или опережению) и, как следствие, повышенной нагрузке на узлы двигателя, перегреву рабочих поверхностей камеры сгорания и образованию калильного зажигания.

При установке новой свечи вверните ее руками до упора и затяните ключом еще на ½ оборота. При повторной установке снятой свечи затяните ее ключом на ¼ оборота. При необходимости, очистите высоковольтный провод. Для этого используйте чистую ветошь, смоченную спиртом.

Регулярно (в соответствии с таблицей 3) проверяйте состояние топливного фильтра и очищайте при необходимости. Для этого:

- ▶ переведите выключатель зажигания в положение «Выкл», дайте изделию остыть;
- ▶ открутите крышку топливного бака. Топливный фильтр находится под крышкой в заливной горловине;
- ▶ выньте фильтр и промойте его в бензине. Тщательно продуйте его и дайте высохнуть;

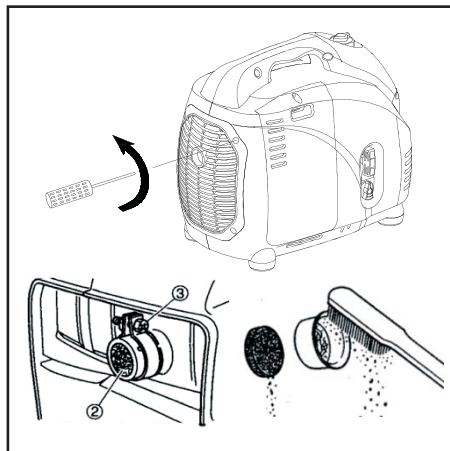
⚠ ВНИМАНИЕ

Не промывайте фильтр водой и не устанавливайте обратно невысушенный фильтр – попавшая в топливную смесь вода может стать

причиной перебоев в работе двигателя.

- ▶ установите обратно фильтр и крышку топливного бака.

Регулярно (в соответствии с таблицей 3) проверяйте состояние искрогасительной сетки глушителя и очищайте ее по мере необходимости. Для этого:



- ▶ снимите защитную решетку глушителя;
- ▶ снимите искрогасительную насадку глушителя и извлеките из нее сетку;
- ▶ удалите щеткой нагар с насадки и сетки;
- ▶ соберите узел в обратной последовательности.

Все другие виды технического обслуживания должны проводиться только специалистами сервисных центров.

Рекомендации по эксплуатации

При заправке ГСМ убедитесь в соответствии типов бензина и масла требованиям настоящей инструкции. Бензин должен быть неэтилированный, с октановым числом не менее 92 (рекомендуем Аи92). Масло должно соответствовать требованиям, указанным в разделе Подготовка к работе.

болғанда қосыңыз.

⚠ НАЗАР АУДАРЫҢЫЗ

Құралды тек қана ғимараттың сыртында ғана пайдаланылуы тиіс. Жұмыс барысында іші жану қозғалтқыштан жоғары температурада жарамсыз газдар пайда болады ЕШҚАШАН оны іске қосылған күйінде немесе ауа жаңалағышы жеткілікті желденбейтін орындарда қозғалтқышты іске қоспаңыз.

Ескерту! Қолайсыз жағдайда жұмыс істегенде (шандану, шамадан тыс шу немесе діріл болса), онда қорғаныс заттарын қолданыңыз.

Құралды алғаш рет және ұзақ уақыттан кейін пайдаланғанда қозғалтқышты қосыңыз және ол 20-30 секунд жұмыс істесін. Егер жұмыс барысында Сіз бөтен шуды, дүрілді немесе шамадан тыс дірілді сезсеңіз, құралды өшіріңіз және ақау себебін анықтаңыз. Ақау себебі анықталмайынша, құралды іске қоспаңыз.

Құралды алғаш рет қолданғанда үйкеліске ұшырайтын бөлшектеріне аса зор жүктеме салмаңыз, алдымен жұмыс режимі еш бөлек жүктемесіз 1-1,5 минутты қамтысың, содан соң бос жүрісте 10-15 секунд іске қосылсын. Осы режимде қозғалтқыш айналымының кемуі мен артуының алдын алыңыз. Бұл құралдың дұрыс істеуіне орай сипаттамасына сәйкес дұрыс іс – әрекеті мен жұмыс істеу мерзімін ұлғайтады. Қозғалтқыштың толық қуаты жанармай бакке 8-10 май құйылғанда ғана істеу қарқындылығы көрінеді.

Құрал алғашқы жұмыс істеу 5 сағатынан кейін бұранда байланыстарын тексеріңіз. Қажет болса, қозғалтқыш бұрандаларын қатайту үшін қызмет көрсету орталықтарына хабарласыңыз.

Құрал тек қана бензин мен май арқылы іске қосылады. Оны майсыз немесе жеткіліксіз маймен, сай емес бензин және май түрімен пайдалану құралдың бұзылуы мен істен шығуына әкеледі. Осы ақау кепілдемелік шартпен қарастырылмайды.

Жұмыс бастамас бұрын қозғалтқыштың корпусын, карбюраторды және бөсеңдеткішті, жанармай жолдарын, сонымен қатар электр сымдарды және олардың байланыс орындарын (нақыстан, жарықтан, оқшаулану зақымдануларынан, контакт зақымдануынан) ақауларға және ЖЖЗ ағуына, құралдың қозғалмалы бөлшектерінің істеу қабілеттілігін (өшірілген жануға стартерді айналдыру арқылы) тексеріңіз.

Жұмыс алдында іске қосқаннан және қызғаннан кейін қозғалтқыштың істен шығуынан және бұзылуынан, бос жүрісте дұрыс істейтіндігіне

көз жеткізіңіз. Қажет болса, реттеуді қызмет көрсету орталығына хабарласуды кеңес етеміз.

Ескерту! Құралды өз бетінше реттеу оның істеу көрсеткіштерін кемітеді және оның істеу мерзімін азайтады.

Құралды қосылу схемаларын монтаждау кезінде тоқ көзін апаттық шараларда пайдалануды жүзеге асыру үшін (жүктемелерді айырып-қосқыш арқылы) аталған айырып-қосу екі ажыратқыштар (біреумен бір жүктеме өшіріледі, екіншісімен басқасы қосылады) арқылы орындауға **КЕҢЕС ЕТПЕЙМІЗ**, яғни, адам факторын ескергенде, екі тоқ көзін бір-біріне параллель қосу болып табылады. Екі полюсті айырып-қосқыш осының мүлдем болмауын жүзеге асырады.

Ескерту! Осы іс-әрекетті мамандандырылған электрик орындауы қажет.

Құрал іске қосылғанға дейін генераторға жүктемені салмаңыз. Қосылған жүктемесі бар құралды өшірмеңіз.

Жүктемелер тобын бір уақытта қоспаңыз. Тұтынушыларды бірінен соң бірін қосыңыз. Кезектегі жүктемені іске қосар алдында қозғалтқыш айналымы тұрақтануын және генераторға кернеудің атаулы шамасына қалыптасуын күтіңіз.

Құралдың қызуының алдын алу үшін жұмыс барысында үзілістер жасаңыз, бос жүрісте жұмыс істесің.

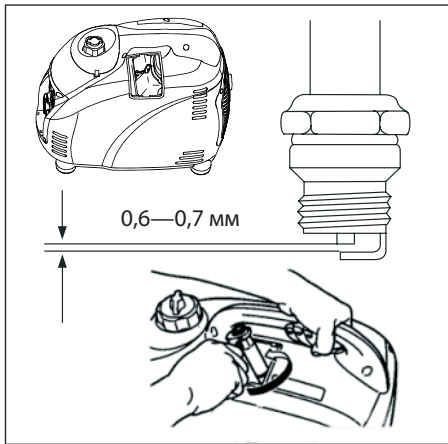
Қызған кезде қозғалтқышты дереу өшірмеңіз, бұндай жағдайда оның сууы тоқтайды (вентилятор тоқтау салдарынан), бұл қозғалтқыш бөлшектерінің қисаюына әкеледі. Жүктемені баяу азайтыңыз (кезекпе-кезек тұтынушыларды өшіріңіз) және құрал жүктемесіз 1-2 минут аралығында жұмыс істесің. Қозғалтқышты тоқтатыңыз.

Өрқашан корпус үстіртінің күйін және цилиндр басын тексеріңіз. Ластанған үстірт жағдайында цилиндр металл бөлшектерінің жылу шығуы кедергіге ұшырағандықтан жеке бөлшектердің майысуына және құралдың істен шығуына әкеледі. Аталған бөлшектердің күйін тексеріңіз және қажет жағдайда тазартыңыз.

Үзіліс кезінде және жұмыс аяқталған соң, қозғалтқышты өшіріңіз.

Құралдың жарамдылық күйін тексеріңіз. Бөтен иіс, түтін, от, ұшқын пайда болған жағдайда құралды өшіріңіз және арнайы қызмет көрсету орталығына хабарласыңыз.

Құралдың зақымдалған бөлшектеріне



Электродтар арасындағы саңылау 0,7 – 0,8 мм құрайды.

Ауыстырған кезде жану білтелері сәйкес келуі тиіс (TORCH A7RTC немесе ұқсас).

⚠ НАЗАР АУДАРЫҢЫЗ

Сәйкес емес білтелерді қолданбаңыз себебі жанатын қоспалардың (тежеу немесе алдын орайды) үдерісін өзгертуге әкеледі, осының салдарынан қозғалтқыш буындарына жүктеме түседі, ол қызды жұмыс камера беттері қызды және қорыту жану пайда болады.

Жаңа білтені соңына дейін бұраңыз және ½ айналым кілтімен қатайтыңыз. Алынған білтені қайта ¼ айналым кілті арқылы бұраңыз. Қажет болса, жоғарғы вольтты сымды тазартыңыз. Спиртке малынған таза матаны пайдаланыңыз.

Әрқашан (3 кестеге сәйкес) жанармай сүзгішін тексеріңіз және қажет болса, оны тазартыңыз. Бұл үшін:

- ▶ жану ажыратқышын «Өшіру» күйіне ауыстырыңыз, құрал суысың;
- ▶ жанармай багінің қақпағын бұрап алыңыз. Жанармай сүзгіші құю келтесінің қақпағының астында орналасқан;
- ▶ сүзгішті суырыңыз және оны бензинде жуыңыз. Оны желдетіңіз және ол кепсін;

⚠ НАЗАР АУДАРЫҢЫЗ

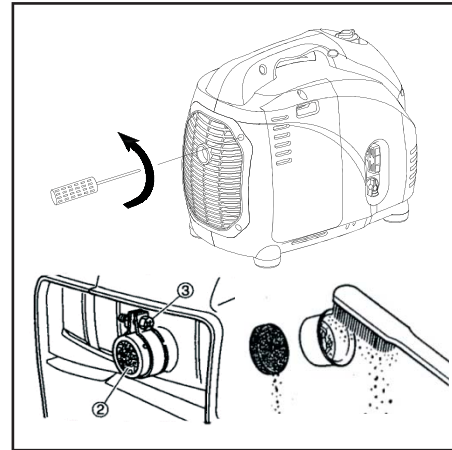
Сүзгішті сумен жумаңыз және кеппеген сүзгішті қайта орналастырмаңыз - жанармай қоспасына түскен су қозғалтқыш жұмысына кедергі жасайды.

- ▶ сүзгішті және жанармай багінің қақпағын орнына орналастырыңыз.

Әрқашанда (3 кестеге сәйкес) тығынның

ұшқынын өшіретін торын тексеріңіз және қажет болса оны тазартыңыз.

Бұл үшін:



- ▶ тығынның сақтау торын шешіңіз;
- ▶ тығынның ұшқын өшіретін қаптамасын шешіңіз және одан торды босатыңыз;
- ▶ қаптаманы және торды щетка көмегімен тоттан тазартыңыз;
- ▶ кері ретте байланысты жинаңыз.

Барлық техникалық қызмет көрсету түрлері тек қана қызмет көрсету орталықтарындағы мамандармен орындалуы керек.

Пайдалану жөніндегі кеңестер

Осы нұсқаудың талаптарына сәйкес ЖЖМ құйғанда бензин мен майдың түрі лайықты болуы тиіс. Бензин этильді емес, 92 шамасынан кем емес октаны бар (ұсынылған Аи92) болуы керек. Май Жұмысқа дайындық бөлімінің талаптарына сәйкес болуы керек.

⚠ НАЗАР АУДАРЫҢЫЗ

Қоспаны дайындағанда, құйғанда және құралмен пайдаланғанда өрт қауіпсіздік шараларын ұйымдастырыңыз.

Қозғалтқышты Сіз жұмысқа толық дайын

⚠ ВНИМАНИЕ

Примите все меры к обеспечению пожарной безопасности при приготовлении смеси, заправке и эксплуатации изделия.

Запускайте двигатель только тогда, когда Вы полностью готовы к работе.

⚠ ВНИМАНИЕ

Изделие предназначено для эксплуатации только вне помещений. В процессе работы двигателя внутреннего сгорания образуются токсичные выхлопные газы высокой температуры. НИКОГДА не запускайте двигатель и не оставляйте его работающим в помещениях или в местах с недостаточной вентиляцией.

Примечание! При работах, связанных с возникновением неблагоприятных условий (загазованности, повышенном уровне шума или вибрации), используйте средства индивидуальной защиты.

Перед первым использованием и после длительного хранения изделия, запустите двигатель и дайте ему поработать 20-30 секунд без нагрузки. Если во время работы изделия Вы услышите посторонний шум, стуки или почувствуете сильную вибрацию, выключите изделие и установите причину этого явления. Не запускайте изделие, прежде чем будет найдена и устранена причина неисправности.

В начале эксплуатации нового изделия, для обеспечения приработки трущихся частей, обеспечьте изделию щадящий режим работы: 1-1,5 минуты работы без повышенной нагрузки, потом 10-15 секунд холостого хода. В этом режиме не допускайте значительного падения или повышения оборотов двигателя. Правильная приработка позволит изделию достичь своих заявленных характеристик и продлит срок его службы. Полной мощности двигатель достигнет после выработки 8-10 полных заливок топливного бака.

После первых 5 часов работы изделия визуально убедитесь в надежности затяжки резьбовых соединений. При необходимости подтяжки болтов двигателя обратитесь в сервисный центр.

Изделие предназначено для работы только на бензине и при наличии масла. Не эксплуатируйте его без масла или с содержанием масла менее рекомендованного, а также с несоответствующими типами бензина и масла – это одинаково может привести к повреждению и выходу изделия из строя. Данная неисправность не является гарантийным случаем.

Перед запуском осмотрите и визуально про-

верьте корпус двигателя, карбюратора и глушителя, топливопроводы, а также электрические провода и места их соединений на возможные повреждения (сколы, трещины, порезы, повреждение изоляции, нарушение контакта) и подтеки ГСМ, подвижные части инструмента на их функционирование (прокруткой стартера с выключенным зажиганием).

После запуска и прогрева, перед началом работы, убедитесь в равномерной, без сбоев и провалов, холостой работе двигателя. При необходимости регулировки рекомендуем обратиться в сервисный центр.

Примечание! Самостоятельная регулировка может еще более ухудшить показатели работы изделия и сократить срок его службы.

При монтаже схемы подключения изделия в качестве аварийного источника питания (с переключателем вводов) **НЕ РЕКОМЕНДУЕТСЯ** выполнять указанное переключение двумя выключателями (одним отключается один источник, вторым подключается другой), т.к. в силу человеческого фактора возможно одновременное подключение двух источников питания параллельно друг другу. Двухполюсный переключатель полностью исключает такую возможность.

Примечание! Доверьте эту операцию квалифицированному электрику.

Не подключайте нагрузку к генератору до запуска изделия. Не отключайте изделие с подключенной нагрузкой.

Не подключайте одновременно группу нагрузок. Подключайте потребители последовательно. Перед подключением очередной нагрузки дождитесь стабилизации оборотов двигателя и возвращения напряжения генератора к номинальному.

Для исключения перегрева изделия делайте перерывы в работе, давая ему поработать на холостом ходу.

При перегреве двигателя не останавливайте его сразу – в этом случае прекратится его охлаждение (из-за остановки вентилятора), что может привести к короблению частей двигателя. Плавно снизьте нагрузку (поочередно отключив потребителей) и дайте изделию поработать без нагрузки в течение 1-2 минут. Остановите двигатель.

Регулярно проверяйте состояние поверхности корпуса и головки цилиндра. При загрязнении поверхности ухудшается отвод тепла от металлических частей цилиндра, что также может привести к короблению отдельных ча-

стей и выходу изделия из строя. Следите за состоянием указанных частей и очищайте по мере необходимости.

Выключайте двигатель при паузах в работе и по окончании работы.

Следите за исправным состоянием изделия. В случае появления подозрительных запахов, дыма, огня, искр следует отключить изделие и обратиться в специализированный сервисный центр.

Не проводите сварочных работ и механического ремонта поврежденных частей изделия. При обнаружении механических дефектов или коррозии обратитесь в сервисный центр для замены поврежденных частей.

Если Вам что-то показалось ненормальным в работе изделия, немедленно прекратите его эксплуатацию.

В силу технической сложности изделия, критерии предельных состояний не могут быть определены пользователем самостоятельно. В случае явной или предполагаемой неисправности обратитесь к разделу «Возможные неисправности и методы их устранения». Если неисправности в перечне не оказалось или Вы не смогли устранить ее, обратитесь в специализированный сервисный центр. Заключение о предельном состоянии изделия или его частей сервисный центр выдает в форме соответствующего Акта.

Инструкции по безопасности

Бензин и рабочая смесь для двигателя (далее – ГСМ) – источники повышенной пожарной опасности. Во избежание несчастных случаев:

- ▶ не курите вблизи мест хранения ГСМ, при их смешивании, переливании (в т.ч. заправке) и во время работы;
- ▶ не храните, не смешивайте и не переливайте ГСМ вблизи источников открытого огня или повышенной тепла;
- ▶ не запускайте двигатель в месте заправки

и на удалении менее 3 м от него;

- ▶ не запускайте двигатель, не вытерев насухо все пролития или подтеки ГСМ, а также не установив и не устранив причину протечки;
- ▶ не допускайте детей и некомпетентных лиц к операциям с ГСМ и изделием в целом;
- ▶ не производите никаких работ по обслуживанию изделия или замене вышедших из строя частей, не выключив двигатель;
- ▶ не используйте изделие с поврежденными баками, трубопроводами и прокладками, допускающими утечку ГСМ.

При хранении изделия или расходных материалов строго соблюдайте следующие рекомендации:

- ▶ не храните изделие с заправленным топливным баком и неизрасходованной рабочей смесью в карбюраторе;

Примечание! При длительном хранении рабочая смесь (особенно при наличии воздуха в топливном баке) разлагается на составляющие, в т.ч. парафин, который откладывается на стенках бака, топливопроводов и карбюратора и может привести к закупориванию топливных каналов.

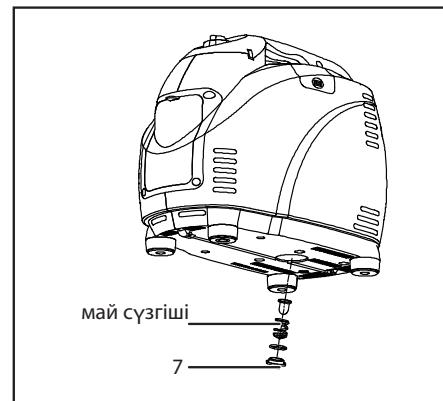
- ▶ не храните изделие в помещениях, в которых есть источники повышенного тепла или возможно появление открытого огня;
- ▶ не храните изделие в помещениях, куда возможен доступ детей или животных;
- ▶ не используйте для хранения горюче-смазочных материалов емкости, не предназначенные для этого.

Будьте осторожны! Особенно взрывоопасны пары бензина. Храните ГСМ только в плотно закрытых емкостях.

⚠ ВНИМАНИЕ

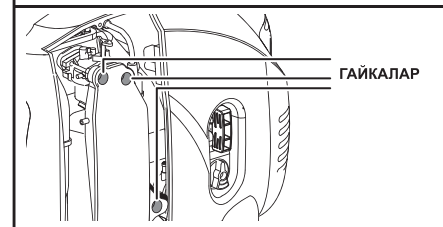
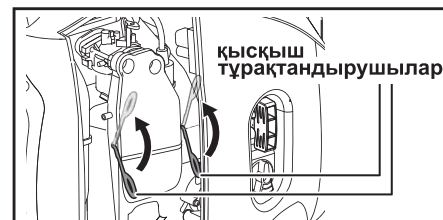
Бензин и рабочая смесь являются агрессивными веществами для большинства видов пластика. Не используйте пластиковые и иные неподходящие емкости для хранения, смешивания и переливания ГСМ.

Изделие предназначено для эксплуатации только вне помещений. В процессе работы двигателя внутреннего сгорания образуются токсичные выхлопные газы высокой температуры. **НИКОГДА** не запускайте двигатель и не оставляйте его работающим в помещениях или в местах с недостаточной вентиляцией.



- ▶ жоғарыда аталғандай майды толығымен ағызыңыз;
- ▶ генератор түбіндегі тығынды босатыңыз және май сүзгішін алыңыз;
- ▶ оны суда немесе сығымдалған ауа қысымы 0,3 атм су ағымында шайыңыз;
- ▶ сүзгішті орнына орнатыңыз және тығынды бұраңыз.

Өрқашан (3 кестеге сәйкес) ауа сүзгішін тексеріңіз. Бұл үшін 20 сүзгіш қақпағын шешіңіз және сыртқы қара арқылы ластану деңгейін анықтаңыз.



Ауа сүзгішінің 1 корпусын шешіңіз: тек қана **ЗИГ-1200 үшін** – қысқыш тұрақтандырушыларды шешіңіз; **ЗИГ-1200 басқасы** – бекіту гайкаларын бұрап алыңыз. Сүзгіш қақпағын шешіңіз, сүзетін элементті босатыңыз және оның ластануын сырттай бақылау арқылы қараңыз.

Қажет болса, оны келесідей тазартыңыз:

- ▶ сүзгішті шешіңіз;

Ескерту! Сүзгіште және карбюратор тетігіндегі, оның корпусындағы бар ластан тазартыңыз!

- ▶ оны су сабын суда немесе ауа қысымы 0,3 Атм су ағымында шайыңыз;
- ▶ оны кептіріңіз және аз мөлшер мотор майымен сіңіріңіз;
- ▶ артық майды жою үшін 2–3 рет сығыңыз;
- ▶ сүзгішті орнына орнатыңыз.

3 кестеге көрсетілгендей ауа сүзгішін интервалдар бойынша міндетті түрде тазартыңыз. Есте сақтаңыз: лас сүзгіш қозғалтқыштың ПӘК кемітеді, оның шамадан тыс жүктемеден зардап шегуіне, қызуына және уақытысынан бұрын үзіктерінің тозуына әкеледі.

⚠ НАЗАР АУДАРЫҢЫЗ

Сүзгішсіз немесе ластанған сүзгішпен қозғалтқышты пайдалану құралды істен шығарады. Бұл ақау кепілдемелік шарттарымен қарастырылмайды.

Өрқашан (3 кестеге сәйкес) жану білте электродтарын және олар арасындағы саңылауда зақымдану жоқтығына тексеріңіз. Есте сақтаңыз: реттелмеген немесе таттанған электродтар нашар ұшқындауға, қозғалтқыш ПӘК кемітеді, отынды көп шығындайды, жану камерасын таттайды және қозғалтқыштың экологиялық көрсеткіштерін нашарлатуға себепші.

⚠ НАЗАР АУДАРЫҢЫЗ

Тек қана жану сөндірілген және қозғалтқыш толығымен суығаннан кейін жану білтелерін тексеру, тазарту және реттеу мүмкін болады. Білтені алу шарасында (білте тереңдіктерін желдетіңіз, білте тереңдігін тазартыңыз) білте тетігі арқылы цилиндрге шаң-тозанды түсірмеңіз.

Электродтарды тазартқанда оларды зақымдамаңыз. Жану білтесі шамадан тыс ластанса, оны ауыстырыңыз.

әрқашан 3 кестеге сәйкес майды тексеріңіз және ауыстырыңыз. Қозғалтқышты жеткіліксіз май деңгейімен немесе майсыз, уақытысында оны ауыстырмау қозғалтқыш ресурсын кемітеді және оны істен шығарады. Жоғары аталған себептерден құрал істен шыққан жағдайда бұл кепілдемелік шарттармен қарастырылмайды.

Май деңгейін және күйін қуыс бұрғы арқылы тексеріңіз. Егер Сіз май түсінің өзгеруін байқасаңыз (ақшыл түс – судың болуы; қарайған май – қызуды білдіреді) – дереу майды ауыстырыңыз.

⚠ НАЗАР АУДАРЫҢЫЗ

Ешқашан әр түрлі май түрлерін араластырмаңыз.

Майды ауыстыру реті:

- ▶ 20 қызмет көрсету бөлімінің бекітетін қақпақ бұрандасын босатыңыз;

- ▶ қолданылған майды құйып алатын ыдысты дайындаңыз;
- ▶ құралды горизонталды орнатыңыз;
- ▶ дайындалған ыдысты майдың төгу саңылауына қойыңыз;
- ▶ 19 тығынды бұрап алыңыз;
- ▶ генераторды енкейтеңіз және май толық ақсың;
- ▶ тығынды орнына мықты қатайтыңыз;
- ▶ май багіне жаңа майды Жұмысқа дайындық бөліміне сәйкес құйыңыз.

Ескерту! Сіздің аймағыңыздың заңнамасына сәйкес майды пайдалану қалдығы ретінде қолданыңыз.

Әрқашан (3 кестеге сәйкес) май сүзгішін тазартыңыз. Бұл үшін:

3 кесте

Қызмет көрсету жиілігі*		Әрқашан пайдаланғанда	Әр ай сайын немесе 25 сағ. кейін	Әр үш ай сайын немесе 50 сағ. кейін	Әр алты ай сайын немесе 100 сағ. кейін	Әр жыл сайын немесе 250 сағ. кейін
Іс-әрекет						
Қозғалтқыштың майы	Тексеру	•				
	Ауыстыру			•		
Ауа сүзгіші	Тексеру		•			
	Тазарту			•**		
Жану білтесі	Саңылауды тексеру / Реттеу				•	
	Ауыстыру					•
Жанармай багі және сүзгіш	Тазарту				• (сүзгіш)	• (бак)
Клапандар саңылауы	Тексеру / Реттеу				•	
Генератордың щеткалары	Тексеру / Ауыстыру					•
Жану камерасы	Тазарту					•
Жоғарғы вольтты сым	Тазарту				•	

* - көрсетілген интервалдар бойынша аталған көріну уақытына және мото-сағаттарға қарай қызмет көрсетіледі;

** - егер тозандану, жоғары температурада және ауыр жүктемелерде пайдаланылса, онда аз уақыт ішінде шаралар қолданылады.

Не допускайте детей и лиц, незнакомых с правилами эксплуатации и требованиями настоящей инструкции, к каким-либо операциям и работам с изделием.

Не допускайте присутствия посторонних лиц в зоне производства работ.

Избегайте случайного запуска изделия. Не оставляйте работающее изделие без присмотра.

Не прикасайтесь к работающим, движущимся (под кожухами, крышками) и нагретым частям изделия.

Не включайте и не эксплуатируйте изделие со снятыми защитными кожухами. Под кожухами расположены вращающиеся или нагревающиеся части, контакт с которыми может привести к травмам.

Во время работы корпус цилиндра и глушителя сильно нагреваются. Не прикасайтесь к ним и не допускайте их контакта с легковоспламеняющимися или легкоповреждаемыми поверхностями.

При работах в неблагоприятных условиях (при загазованности, повышенном уровне шума или вибрации), используйте средства индивидуальной защиты и ограничивайте время работы с изделием.

Условия транспортирования, хранения и утилизации

Хранить в чистом виде в сухом проветриваемом помещении вдали от источников тепла. Не допускать попадания влаги, воздействия прямых солнечных лучей.

Транспортировать в упаковке производителя.

Отслужившее срок службы изделие, дополнительные принадлежности и упаковку следует экологически чисто утилизировать.

Гарантийные обязательства

Мы постоянно заботимся об улучшении качества обслуживания наших потребителей, поэтому если у Вас возникли нарекания на качество и сроки проведения гарантийного ремонта, пожалуйста, сообщите об этом на электронный адрес: zubr@zubr.ru.

Гарантийные обязательства распространяются только на неисправности, выявленные в течение гарантийного срока и обусловленные производственными и конструктивными факторами.

Полный и актуальный список сервисных центров приведен на сайте www.zubr.ru.

Срок службы данного изделия составляет 5 лет.

Неисправные узлы инструментов в течение гарантийного срока ремонтируются или заменяются новыми. Решение о целесообразности их замены или ремонта остается за авторизованным сервисным центром. Заменяемые детали переходят в собственность службы сервиса.

Срок гарантии составляет 12 месяцев со дня продажи изделия.

Гарантия не распространяется:

- На неисправности изделия, возникшие в результате несоблюдения пользователем требований руководства по эксплуатации.
- Если изделие, принадлежности и расходные материалы использовались не по назначению.
- На механические повреждения (трещины, сколы и т. д.) и повреждения, вызванные воздействием агрессивных сред, высокой влажности и высоких температур, попаданием инородных предметов в вентиляционные отверстия изделия, а также повреждения, наступившие вследствие неправильного хранения и коррозии металлических частей.
- На изделия с неисправностями, возникшими вследствие перегрузки инструмента, повлекшей выход из строя двигателя и других узлов и деталей. К безусловным признакам перегрузки изделия относятся помимо прочего: появление цветов побеглости, коробление деталей и корпуса двигателя, деформация или пробой прокладок двигателя и карбюратора и т. д.
- При использовании изделия в условиях высокой интенсивности работ и сверхтяжелых нагрузок.
- В случае использования принадлежностей

ирасходных материалов, не рекомендованных или не одобренных производителем.

ж) Принадлежности, быстро изнашивающиеся части и расходные материалы, вышедшие из строя вследствие нормального износа, такие как: приводные ремни, аккумуляторные блоки, стволы, направляющие ролики, защитные кожухи, цанги, патроны, подошвы, пильные цепи, пильные шины, звездочки, шины, угольные щетки, ножи, пилки, абразивы, сверла, буры, леску для триммера и т.п.

- з) На изделия, подвергавшиеся вскрытию, ремонту или модификации вне авторизованного сервисного центра.
- и) При сильном внешнем и внутреннем загрязнении изделия.
- к) На профилактическое и техническое обслуживание изделия, например: смазку, промывку.
- л) На неисправности изделия, возникшие вследствие событий непреодолимой силы.

- ▶ батарея жабдығының қосылған минутік клеммасы ажыратылуы керек;
- ▶ батарея зарядталу кезінде газ тектес пайда болу үдерісін қадағалаңыз. Тығындарды шешіңіз және газ шығуын жақсартыңыз;
- ▶ шығарылған газдың жануының алдын алу шараларын ұйымдастырыңыз;
- ▶ электролиттің 45°C аса қызса, зарядтау үдерісін тоқтатыңыз;
- ▶ құрал аккумуляторға қосылған күйде автокөлікті оталдырмаңыз (яғни, іске қосатын құрал ретінде пайдаланбаңыз).

⚠ НАЗАР АУДАРЫҢЫЗ

Құрал жұмыс барысында, жанармай жану салдарынан жарамсыз газдар улы болып табылады. Жұмыс кезінде жарамсыз газдар тыныс алу жолдарына желдің тұруынан түспеуіне әрекет жасаңыз.

⚠ НАЗАР АУДАРЫҢЫЗ

Жұмыс барысында құрал корпусы және цилиндр қозғалтқышы өте қатты қызады. Дене мүшелеріңізбен оларды ұстамаңыз және оларды тез жанатын және тез жарылатын үстірттерден аулақ сақтаңыз.

Қажет болса немесе жұмыс аяқталған соң, қозғалтқышты өшірер алдында **МІНДЕТТІ ТҮРДЕ** қосылған тұтынушыларды ажыратыңыз. 5 секунд үзіліс аралығында бір тұтынушыдан ажыратыңыз. Қозғалтқышты **19** ажыратқышты «Өшіру» күйіне ауыстыру арқылы өшіріңіз және жанармай багінің желдетуін **14** күйін **8** қақпақты ауыстыру арқылы жабыңыз.

Ескерту! Қозғалтқышты өшірер алдында ол суысын, оған жүктемесіз шамалы уақыт істетуді кеңес етеміз.

Жұмыс аяқталған соң, жанармайды пайдаланыңыз, қозғалтқышты өшіріңіз, **МІНДЕТТІ ТҮРДЕ** жанармай шүмегін жабыңыз, құралдың барлық бөлшектерін ластанудан тазартыңыз және құралды жайға немесе жинамас бұрын суысын.

Құралды ұзақ мерзімде сақтау үшін (1 айдан артық) келесі әрекеттерді орындаңыз:

- ▶ бактан жанармайды құйып алыңыз және оны **ҚАРБЮРАТОРДАН ТОЛЫҚ ҚОЗҒАЛТҚЫШ ТОҚ-ТАҒАНҒА ДЕЙІН БОСАТЫҢЫЗ**;
- ▶ қозғалтқыш суысын;
- ▶ **21** жоғарғы вольтты сымды шешіңіз және жану білтесін бұрап алыңыз;

- ▶ білтеге арналған саңылау арқылы цилиндрге сәйкес келетін май түрінің ас қасығын жұмыс қоспасында қолданылғанын құйыңыз;
- ▶ қозғалтқышты стартер көмегімен бірнеше рет майды үлестіру үшін бұраңыз;
- ▶ білтені қайта орнатыңыз.

Құралды және қосымша заттарды сақтағанда келесі кеңестерді **ҚАДАЛА** орындаңыз:

- ▶ құралды жанармай бар күйінде және карбюраторда жұмсалмаған жанармаймен **САҚТАМАҢЫЗ**;

Ескерту! Ұзақ уақыт мерзімде (бакте ауа болса) бензин келесі қоспаларға тарайды, соның ішінде парафин, ол бактың, отын жетектерінің және карбюратор қабырғаларында қалады, отын каналдарын бітейді.

- ▶ құралды шамадан тыс жылу және ашық от бар жерде сақтамаңыз;
- ▶ құралды балалардың қолы жететін және жануарлар бар жайларда аулақ сақтаңыз;
- ▶ жанармай–жағармай заттарына (кейінірек, ЖЖЗ) арналмаған ыдыстарды қолданбаңыз.

Өрдайым көрсетілетін күтім

⚠ НАЗАР АУДАРЫҢЫЗ

Барлық техникалық қызмет көрсету жұмыстары өшірілген және сууыған қозғалтқыш күйінде жеке қорғау заттар көмегімен және жоғарғы вольтты сым шешілген соң атқарылады. Кез келген техникалық қызметтерді тандасаңыз, МІНДЕТТІ ТҮРДЕ жоғарғы вольтты сымды жану білтесінен шешіңіз.

Өрқашан (3 кестеге сәйкес) құралға техникалық қызметтерді көрсетіңіз. Өрдайым қызмет көрсету құралдың техникалық сипаттамасын және оның қызмет көрсету мерзімін ұлғайтады.

Алғашқы 5 сағаттық жұмыстан кейін қозғалтқыштағы майды ауыстырыңыз. Кейінірек

Кесте 2

Тұтынушы	Тұтынушылар жумсалатын тоқ көз коэффициенті
Люминесцентті шам	2
Циркулярлы ара	1.3
Электр бұрғы	1.2
Тегістейтін машинка немесе станок	1.3
Перфоратор	1.2
Толық тепістеуге арналған станок немесе машинка	1.2
Таспалы тегістейтін машина	1.2
Электр сүргі	1.3
Шаңсорғыш	1.2
Жертеле босқуыс сорғыш	1.3
Бетон араластырғыш	3.5
Бұрғы қыспақ	3.5
Инвертор	2.0
Ағаш қатар қайшы	1.2
Жиек кесетін станок	1.2
Тоңазытқыш	3.3
Фрезер	3.5
Қайнатқыш, қазан (Бойлер)	3.4
Кондиционер	3.5
Кір жуу машинасы	3.5
Радиатор түріне арналған жылытқыш	1.2
Жарық түсіретін қызатын шам	1.0
Неон жарығы	2.0
Электр пеш	1.0
Микротолқынды пеш	2.0
Ni-Fi TV – тұрмыстық техника	1.0
Электр ет тартқыш	7
Батқан су сорғыш	3.5

ВОЗМОЖНЫЕ НЕИСПРАВНОСТИ И МЕТОДЫ ИХ УСТРАНЕНИЯ

Неисправность	Возможная причина	Действия по устранению
Двигатель не запускается	Выключатель зажигания в положении «Выкл»	Переведите выключатель зажигания в положение «Вкл»
	Неправильное положение воздушной заслонки	Установите заслонку в соответствии с Подготовкой к работе
	Закрытое положение вентиляции топливного бака	Переведите крышку в положение «Откр»
	Нет топлива в баке или оно не поступает в цилиндр	Заправьте топливный бак, откройте топливный кран, проверьте фильтры (см. Периодическое обслуживание) или обратитесь в сервисный центр
Двигатель неустойчиво работает на холостом ходу или не развивает полную мощность	Воздух не поступает в камеру сгорания	Проверьте воздушный фильтр (см. Периодическое обслуживание) или обратитесь в сервисный центр
	Неисправна свеча, блок зажигания или выключатель зажигания	Проверьте свечу (см. Периодическое обслуживание) или обратитесь в сервисный центр
	Бензин ненадлежащего качества, несоответствующего октанового числа или долгого хранения	Слейте ненадлежащий бензин, залейте новый
Повышенная вибрация изделия	Неустойчивое искрообразование	Выполните работы по Техническому обслуживанию
	Загрязненность воздушного или топливного фильтра	Очистите или замените воздушный или топливный фильтр (см. Периодическое обслуживание)
	Неправильная регулировка карбюратора	Обратитесь в сервисный центр
	Большой износ деталей поршневой группы	Обратитесь в сервисный центр для ремонта и замены
Изделие работает, но питание к потребителям не поступает	Установка на жесткое основание	Установите изделие на виброизолирующее основание (например, резиновый коврик)
	Неустойчивая работа двигателя (см. неисправность 2)	См. неисправность 2
	Ослабление резьбовых соединений	Затяните резьбовые соединения (кроме соединений двигателя)
	Детали кривошипно-шатунного механизма сильно изношены	Обратитесь в сервисный центр для ремонта
Изделие работает, но питание к потребителям не поступает	Отключен выключатель нагрузки	Включите выключатель
	Изделие отключено переключателем вводов	Переведите переключатель в соответствующее положение
	Потребитель не подключен (не вставлена вилка в розетку изделия)	Подключите потребитель
	Сработала защита от перегрузки	Восстановите предохранитель или перезапустите двигатель
Изделие работает, но питание к потребителям не поступает	Поврежден кабель к потребителю или нарушение контакта в соединении	Замените кабель, восстановите соединение

Вырабатываемая электрическая энергия не соответствует характеристикам (по мощности, частоте, напряжению)	Мощность подключенных потребителей превышает номинальную мощность изделия	Устраните перегрузку
	Недостаточная мощность двигателя (см. неисправность 2)	См. неисправность 2
	Неисправность регуляторов напряжения или оборотов	Обратитесь в сервисный центр для ремонта или замены
Изделие остановилось в процессе работы	Закончилось топливо или неисправность систем двигателя (см. неисправность 1)	Заправьте изделие топливом или см. неисправность 1
	Закрытое положение вентиляции топливного бака	Переведите крышку в положение «Откр»
	Скачкообразный рост нагрузки (при включении мощного потребителя или группы потребителей)	Учитывайте мощность и коэффициент пускового тока (см. Подготовка к работе), включайте потребители последовательно
	Перегрузка в результате короткого замыкания	Устраните замыкание
	Выключение изделия из-за критически низкого уровня масла или его отсутствия	Заправьте изделие маслом (см. Подготовка к работе)
	Перегрев изделия: низкие смазывающие свойства масла или его пониженный уровень; перегрузка изделия по мощности потребителей; засорение или перекрытие воздухозаборных отверстий	Дайте изделию остыть и устраните причины перегрева

Кесте 1

Тұрмыстық құралдар	Қуат, Вт	ЗИГ-1200	ЗИГ-2000	ЗИГ-2500	ЗИГ-3500
Қыздыру шамы	60–100	+	+	+	+
Тоңазытқыш/мұздатқыш	700	+	+	+	+
Сорғыш	до 1200	+	+	+	+
Ағымды су жылытқышы	4000–6000	–	–	–	–
Жылытқыш	1000–3000	до 1100 Вт	до 2000 Вт	до 2500 Вт	+
Үтік	1200	+	+	+	+
Кір жуу машинасы	1150	+	+	+	+
Электр сүлгі келтіргіші	до 5000	–	–	–	до 3500 Вт
Шағын толқынды пеш	1000	+	+	+	+
Кофе машина	1000	+	+	+	+
Электр ас үй плитасы	до 10000	–	–	–	–
Ыдыс-аяқ жуу машинасы	1500	–	+	+	+
Тостер	850	+	+	+	+
Саз ойнатқыш орталық	450	+	+	+	+
Теледидар	150–500	+	+	+	+
Радио қабылдағыш	100	+	+	+	+
CD/DVD ойнатқышы	100	+	+	+	+
Электр грилі	1660	–	+	+	+
Ойын приставкасы	40	+	+	+	+
Гараж/кіру қақпалар жетегі	900	+	+	+	+
Шашты сәндеуге арналған қысқыштар	1500	–	+	+	+
Тұрмыстық фен	1250	–	+	+	+

Құрал

Ауа сығымдағышы	1000–2500	–	до 2000 Вт	+	+
Лента тегістейтін машина	1200	+	+	+	+
Циркулярлы ара	1500	–	+	+	+
Электр бұрғы	600–1000	+	+	+	+
Галогенді жарықтандырғыш	150–500	+	+	+	+
Перфоратор	1000	+	+	+	+
Кеспелтек-дөңбекті ара	1300–1800	–	+	+	+
Сүргі	1500	–	+	+	+
Дәнекерлеу инверторы/трансформатор	6000–14000	–	–	–	+ (шектелулі максималды дәнекерлеу тоқ шамасында)
Техникалық фен	2000	–	+	+	+

Кеңсе техникасы

Ксерокс	1600	–	+	+	+
Факс	65	+	+	+	+
Ағымды принтер	300	+	+	+	+
Лазерлік принтер	950	+	+	+	+
17" мониторы бар компьютер	800	+	+	+	+

► генератор қуатына қосылатын жүктеме қуаты (қосылған тұтынушыларды есепке алғанда сәйкес келеді.

Құралды ауытқуымен жұмыс істегенде қозғалтқышты тоқтатыңыз және Ықтимал ақаулар бөліміне назар салыңыз.

Жүктемені қосу

Құрал қосылатын тұтынушылардың қуатынан аспайтын жағдайда генератордың атаулы қуатынан аспайтын кез келген құралдарды 220 В/50 Гц атаулы тоқ кернеуі шамасында (бірнеше тұтынушылар жағдайында – жалпы қуаты бойынша) қосуға арналады.

Шығарылған электр қуатының сапасы қажетті электронды, медициналық, тұрмыстық және кеңсе техниканы қосуға мүмкіндік тудырады.

Іске қосқан және қыздырған соң, үнемдеу режимінің 12 ауыстырып-қосқышын «Қосу» күйіне ауыстырыңыз.

Жүктемені қосу алдында мынаған көз жеткізіз:

► шығарылатын кернеу шамасы қосылатын тұтынушыға сәйкес екендігін;

Есте сақтаңыз! Кейбір (электронды) тұтынушы бөлшектері төмендеген кернеумен бірге жоғарлаған кернеуден бірдей зақымдануы мүмкін.

► қосылатын жүктеме қуаты (бірнеше жүктемелердің жалпы қуаты) генератор қуатына сәйкес келуі тиіс.

▲ НАЗАР АУДАРЫҢЫЗ

Құралдың зақымдануының және істен шығуының алдын алу үшін тұтынушыны (тұтынушыларды) олардың қуаттылығы атаулы генератор қуаттылығынан (сонын ішінде жалпы) артпауы тиіс.

Сәйкес генераторға қажетті немесе басқа жүктемелерді қосу мүмкіндігі туралы мағлұмат 1 кестеде көрсетілген.

Ескерту! Бірнеше тұтынушыларды қосқанда, барлығын бір уақытта қоспаңыз, себебі көп

тұтынушылардың пайдалану тоқ көзі атаулыдан асады, осының нәтижесінде кенеттен кернеу және тоқ көз кернеу жиілігі төмендейді. Бұл тұтынушылардың, құралдың істен шығуына әкеледі. Тұтынушыларды бірінен соң бірін олардың қуаттылық коэффициенті жұмсалатын тоқ көзінің коэффициентіне кемігенде қосыңыз. Негізгі тұтынушылар жұмсалатын тоқ көз коэффициенттерін - 2 кестеде көресіз.

Ескерту! 11 розеткаға максималды жүктеме 16 А, 2500 В құрайды.

Ескерту! Едәуір зор тоқ көзі бар тұтынушыларды қосқанда (2.0 коэффициенттен артық) 12 ауыстырып-қосқышты «Өшіру» күйіне ауыстырыңыз.

▲ НАЗАР АУДАРЫҢЫЗ

Құралды зақымданудан алдын алу үшін бір уақытта тұтынушыларды 220В және 12В тоқ көзіне қосуға ТЫЙЫМ САЛЫНАДЫ.

12 В тізбегі жүктемеге түскенде сәйкес келетін сақтандырғыш (қалыптастыратын) іске қосылады. Тұтынушылардың тоқ көзін қалыптастыру үшін сақтандырғыштың іске қосу 18 пернесін басыңыз.

220 В тізбегі жүктемеге түскенде кернеудің инверторлы блогы өшіріледі. Тұтынушылардың тоқ көзін қалыптастыру үшін қозғалтқышты тоқтатыңыз және оны қайта қосыңыз.

Ескерту! Қайта тоқ көзіне қосқанда жалғастырушы тетіктің іске қосылу себебін табыңыз және жойыңыз.

Акумулятор батареясын зарядтау үшін берілген сым желінің қысқыштарын зарядталатын аккумулятор клеммаларын қысу арқылы 12 ажыратқышты «Өшіру» күйіне ауыстырыңыз. Содан кейін 12В розеткаға ажыратқышты қосыңыз. Акумуляторды зарядталғаннан кейін ажыратқанда, ең алдымен генератор розеткасынан ажыратқышты ажыратыңыз.

Акумулятор батареясын зарядтау үшін келесі ережелерді сақтаңыз:

Құрметті сатып алушы!

Құралды сатып алғанда:

- сынамалық қосу арқылы оның, сонымен қатар тасымалдау жиынтығына сәйкес жабдықтардың іске жарамдылығын тексеруді талап етіңіз;
- кепілдемелік талон қажетті түрде рәсімделгендігіне және сату уақытын, дүкен мөр табаны және сатушы қолы көрсетілгендігіне көз жеткізіңіз.

Құралды алғаш рет қосар алдында бұл пайдалану жөніндегі нұсқаулықты мұқият оқыңыз және ода көрсетілген талаптарды міндетті түрде орындаңыз. Осылайша Сіз құралды дұрыс пайдаланасыз және қателіктер мен қауіпті жағдайлардың алдын аласыз. Бұл нұсқаулықты Сіздің құралыңыздың қызмет көрсету уақыты бойы сақтаңыз.

Есте сақтаңыз! Құрал шамадан тыс жарақаттау қауіп көзі болып табылады.

▲ НАЗАР АУДАРЫҢЫЗ



Құрал қозғалтқышында қолданылатын жанармай отқа қауіпті болып танылады. От жануынан, жарақаттану және мүліктердің зақымданбауы үшін отқа қауіпті заттармен дұрыс пайдалану шараларын ескеріңіз.



Жұмыс барысында құралдың жеке бөлшектері қызады және оларды ұстау күйге әкеледі.



Жарамсыз булар улы және улануға әкеліп соқтыруы мүмкін. Қозғалтқышты қоспаңыз және оны жайларда іске қосып тастамаңыз, егер де, ауа жаңалағышы жеткіліксіз желдетілсе және адам мен жануарлар тыныс жолдарына жарамсыз бумен улану мүмкін болғанда абай болыңыз.



Құрал шамадан тыс шу көзі болып табылады – Құралмен ұзақ мерзімді жұмыс барысында есту мүшелерін сақтауға арналған құралдарын қолданыңыз.

Құралды индустриялды және өнеркәсіптік аумақта жоғары жұмыс қарқындылығында және шамадан артық ауыр жүктемеде қолданылуы, оның жұмыс істеу мерзімін азайтады.

Тағайындалуы және қолдану аймағы

Бензинді инверторлы электр станция (генератор) тұтынушыларды электр тоқ қуатымен қамтамасыздауға, сонымен қатар резервті немесе апат кезінде электр тоқ көзін беру үшін арналады.

Бұл пайдалану жөніндегі нұсқаулықты мұқият оқыңыз, соның ішінде «Пайдалану жөніндегі нұсқаулықтар» бөліміне және «Қауіпсіздік бойынша жалпы нұсқаулықтар» Қосымшасына назар аударыңыз. Осылайша Сіз құралды дұрыс пайдаланасыз да, және қауіп-қатердің алдын аласыз.

Құрал аз уақыт ішінде орташа қарқындылық үдерісінің шамасы -28°C -тан +40 °C температура мен ауаның 80% ылғалдылығына қатысты қоңыржай климат төнірегінде, тікелей атмосфера шөгінділерінің болмауынан және шамадан тыс ауаның шаңдануынан сақтап, пайдалануға арналады.

Құрал талаптарға сәйкес келеді Кеден одағының техникалық регламенті бойынша:

► КО ТР 010/2011 «Машиналар және жабдықтардың қауіпсіздігі туралы».

Бұл нұсқаулық ең қажетті ақпараттар мен талаптарды, құралды тиімді және қауіпсіз пайдалану туралы мағлұматтарды қамтиды.



Құралдың құрылмасын жетілдіруіне тиісті жұмыстарға орай, өндіруші, яғни бұл нұсқаулықта құралға шамалы өзгерістердің көрсетілмеуі мен құралдың тиімді және қауіпсіз жұмыс істеуіне байланысты өзгерістерді енгізуге құқылы.

Техникалық сипаттамасы


Артикул	ЗИГ-1200	ЗИГ-2000	ЗИГ-2500	ЗИГ-3500
Қозғалтқыш түрі	бір цилиндрлі, төрт такті, ауа салқындатқыш			
Қозғалтқыш көлемі, см ³	72	125	125	149
Қозғалтқыш қуаты, Вт/л.с.*	2.1/3.3	3.8/5.2	3.8/5.2	4.2/5.7
Атаулы айналу жиілігі, мин ⁻¹	3700			
Жанармай багінің сыйымдылығы, л	3.6	5.7	5.7	5.7
Май құю багінің сыйымдылығы, л	0.6	0.9	0.9	0.9
Генератордың максималды қуаты, кВт	1200	2000	2500	3500
Генератордың атаулы қуаты, кВт	1000	1800	2200	3000
Генератор түрі	қалыпты магниттер			
Жұмсалатын кернеу:				
12В тұрақты тоқ	+	+	+	+
220В, 50 Гц ауыспалы тоқ	+	+	+	+
Максималды жүктеме, А:				
12В тізбектер	4.5	10	10	10
220В тізбектер	5	9	11	16
Толық жанармай құйылған жағдайда жұмыс уақыты (75 % жүктеме шамасында), сағ.	4.3	4.3	4.3	3.1
Төменгі май деңгейі кезінде сақтау	бар			
Тоқ жүктемесінен сақтау	бар			
Кернеуді реттеу жүйесі	бар			
Іске қосу амалы	қолмен			
Дыбыс қысымының деңгейі (к=3), дБ	95			96
Дыбыс қуатының деңгейі (к=3), дБ	94			95
Орташа квадраттық діріл тездеткіші (к=1.5), м/с ²	—			
Қауіпсіздік классы бойынша МСТ 12.2.007.0-75	I класс			
Салмағы, кг	20.7	29	29.5	29.7
Жұмыс істеу мерзімі, жыл	5			

* Көрсетілген атаулы қозғалтқыш қуаты – бұл стандартты сериялық қозғалтқыштың SAE G 1349/ISO 1585 стандартына сәйкес орташа қуаты (көрсетілген айналымдар шамасында) өлшенген. Сериялық шығарылған қозғалтқыштардың іс жүзіндегі қуаты бұл шамадан ерекшеленуі мүмкін. Модельде орнатылған қозғалтқыштың іс жүзіндегі қуаты жұмыс жылдамдығына, қоршаған орта жағдайына және басқа параметрлерге байланысты болуы мүмкін.

оны желдету режиміне («Ашу» күйіне ауыстыру арқылы) ауыстырыңыз.

- ▶ **12** ажыратқышты «Өшіру» күйіне ауыстырыңыз;
- ▶ **2** басқару рычагын  «Жабу» күйіне ауыстырыңыз;
- ▶ жанармай қоспасының болуын **3** шүлмекті «Қосу» күйге ауыстыру арқылы қамтамасыздаңыз;
- ▶ жануды **10** ажыратқышты «Қосу» күйге ауыстыру арқылы қосыңыз;
- ▶ **4** стартердің тұтқасын жабынға қарай тартыңыз, содан кейін оны кенеттен тартыңыз. Тартылған тросс күйінде оны тартпаңыз – оны баяу қайта қалпына келтіріңіз. Егер қозғалтқыш іске қосылмаса, онда 3–4 рет әреткетті қайталаңыз. Егер қозғалтқыш іске қосылмаса, онда **2** рычагты аралық күйге қойыңыз және қайта талпыныңыз;
- ▶ қозғалтқыш іске қосылған соң **2** рычагты  «Ашық» күйге ауыстырыңыз және қозғалтқыш 2–3 минут аралығында қызсын.

Ескерту! Қызбаған қозғалтқышқа тұтынушыларды қоспаңыз, бұл техникалық сипаттамаларына кері әсерін тигізеді және оның қызмет көрсету мерзімін кемітеді.

Ыстық қозғалтқышты іске қосу үшін жоғарыда аталғанға сәйкес **2** рычагты  «Жабық» күйге ауыстыру арқылы іске қосыңыз.

Егер қозғалтқыш іске қосылмаса, бұған келесі себептер әсер етуі мүмкін:

- 1) бензин немесе ауа жану камерасына немесе жеткіліксіз/шамадан тыс мөлшерде (бакта жанармай жоқ, жанармай немесе ауа сүзгіштері ластанған, карбюратор реттелмеген немесе ластанған) бармайды;
- 2) ұшқын жоқ немесе жеткілікті емес (жоғарғы вольтті сым білтеден ажыратылған, жану білтелерінің электродтары ластанған немесе реттелмеген, жану білтесі істен шыққан);
- 3) май деңгейі минималды мөлшерден төмен – оқшауландыру жүйесі іске қосылды.

Қозғалтқыштың іске қосылмау себебін анықтау үшін жоғарғы вольтті сымды ажыратыңыз және жану білтесін бұрап алу арқылы **21** қақпақты шешіңіз: ылғал жану білтесі ұшқының жоқтығын немесе ауаның болмауын, құрғағы – жеткіліксіз жанармай болуын сипаттайды.

Аталған себептерді жою үшін келесі әрекеттерді орындаңыз:

- ▶ ылғал білте кезінде:
 - а) тексеріңіз және (қажет болса) кептіріңіз, тазартыңыз және жану білте электродтарын реттеңіз (Әрдайым көрсетілетін күтім бөлімін қараңыз) немесе білтені ауыстырыңыз;
- Ескерту!** Білте электродтарын кептіру және тазарту үшін ашық отты пайдалану – бұл жану білтесінің зақымдануына және оны істен шығаруына әкеледі.
- б) **2** рычаг күйін қозғалтқыш температурасына байланысты тексеріңіз;
- в) ауа сүзгішінің күйін тексеріңіз және қажет жағдайда, Әрдайым көрсетілетін күтім бөліміне сәйкес оны тазартыңыз;
- г) жану камерасын шамадан тыс артық жанармайдан босатыңыз. Бұл үшін бұрап алынған жану білтесін 2–3 рет (жаңа қоспаны жинамай) стартер тұтқасы арқылы қозғалтқыштанбұраңыз;
- д) жоғарыда аталған жанармай және май түрінің сәйкестігіне көз жеткізіңіз.

▶ құрғақ білтеде:

- а) бакта жанармайдың болуын тексеріңіз;
- б) **3** жанармай шүмегі және жанармай багінің **8** қақпағы ашық екендігіне көз жеткізіңіз және жанармай сүзгішінің күйін тазартудан тексеріңіз. Қажет болса, оны (Әрдайым көрсетілетін күтім бөлімін қараңыз) тазартыңыз.
- в) жану білте электродтарын тексеріңіз және (қажет болса) реттеңіз (Әрдайым көрсетілетін күтім бөлімін қараңыз);
- г) аталған жанармай түрі мен май сәйкес келетіндігіне (Жұмысқа дайындық бөлімін қараңыз) көз жеткізіңіз.

Білтені қайта бұраңыз, жоғары вольтті сымды орнатыңыз. Іске қосуды қайта қайталаңыз. Егер жоғарыда аталған іс-әрекеттер орындалғаннан кейін қозғалтқыш іске қосылмаса, қызмет көрсету орталығына хабарласыңыз.

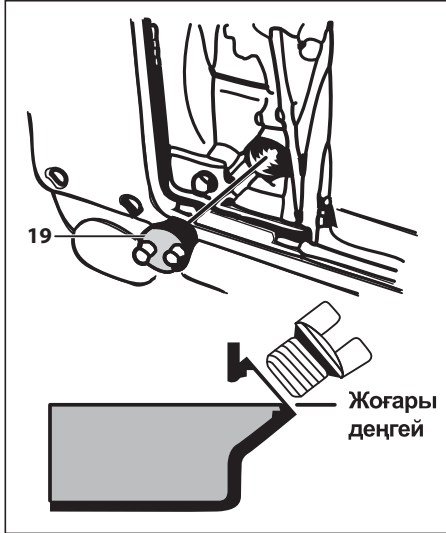
Құралмен жұмыс бастамас бұрын және жұмыс барысында көз жеткізіңіз:

- ▶ құрал қозғалтқышының жұмысы түзу орнықты (еш ауытқуларсыз);
- ▶ май және бензин ағуы жоқ;
- ▶ құралдың шамадан тыс дірілі жоқ;
- ▶ қосылған жүктеме жұмысы түзу (ауытқусыз және ырғусыз);

⚠ НАЗАР АУДАРЫҢЫЗ

Бұл жүйенің бар болуына қарамастан, абай болыңыз: құралға май құймайынша қозғалтқышты қосуға **ТЫРЫСПАҢЫЗ** – бұл шамадан тыс қызуға және қисық-шатунды механизмнің тозуына, оның сыналануына немесе басқа едәуір зор зақымдануларға әкелуі мүмкін.

Майды құю үшін:



▶ **20** қызмет көрсету бөлімінің қақпағы бекітілетін бұранданы бұрап алыңыз;

▶ құралды тегіс бетке орнатыңыз, қозғалтқыш карттерінде майдың **19** май қылтасында болуын қақпақты ашу арқылы тексеріңіз. Майдың қалыпты деңгейі – құю қылта құбырының төменгі қимасы болып табылады. Егер май деңгейі жеткілікті болса, онда майды құю қажет емес;

Сатып алғаннан кейін алғашқы іске қосу: Егер қуыс бұранда минимум шамасынан май деңгейі төмен болса, онда оны құйыңыз, бірақ Әрдайым көрсетілетін күтімге сәйкес қозғалтқышқа құйылған майды тәңіңіз;

Келесі кезде іске қосқанда: Егер май деңгейі жеткіліксіз болса, құйылған май түріне сәйкес майды құйыңыз.

Ескерту! Қозғалтқышты істен шығармас үшін майлардың әр түрлі маркаларын араластырмаңыз.

▶ майды дайындаңыз (төрт тактті моторларға, SH классынан төмен емес API классификациясы бойынша). Ұсынылатын түр - SAE 10W-30. Кеңес етілетін май – ЗУБР 3МД – 4Т;

▶ майды келте құбырдың қимасына деңгейі жеткенге дейін құйыңыз. Келте құбырдың қақпағын орнына орнатыңыз.

⚠ НАЗАР АУДАРЫҢЫЗ

Құралды максимум деңгейінен жоғары шамада пайдалану, ұзақ мерзімдегі бензинді немесе сәйкес келмейтін бензин немесе май түрлерін пайдалану құралдың істен шығуына әкеледі. Бұл ақау кепілдемелік шарттармен қарастырылмайды.

Жұмысқа дайындық жасаңыз:

▶ жанармай жүйесінде дірілді азайту және дұрыс жұмысты қамту үшін құралды горизонталды үстіртке орнатыңыз;

▶ діріл кезінде ауысудың алдын алу үшін құралды сырғымайтын үстіртке (мысалы, резеңке кілемге) орналастырыңыз;

▶ **әр іске қосқан сайын:** май деңгейін (жоғарыға қараңыз) тексеріңіз. Қажет болса құйыңыз;

▶ **әр іске қосқан сайын:** құралда бензиннің ағуы жоқтығын тексеріңіз. Қажет болса, сүртіңіз;

▶ құралдан **3** метр қашықтықта балалар мен жануарларды алшақтатыңыз;

▶ барлық тұтынушыларды (егер қосылса) құралдан ажыратыңыз, **11** және **14** розеткалардан ажыратқышты ажыратыңыз немесе коммутациялық құралды өшіріңіз.

Ескерту! Құралдан электр сым желілері ылғал (шықтан, жаңбырдан) немесе ылғал бар (ашық) үстірттен жабылған саңылаулар арқылы (ағаш саңылаулары), жүріс жолдарында (жолдар, коридорлар) өткізілуі мүмкін екендігін ескеріңіз. Зақымданудың, майысудың, сым желінің тарылуының, оқшауландудың зақымдалуының, байланыс орындарында ж.т.б. зақымданудың алдын алу шараларын ұйымдастырыңыз.

Жұмыс реті

Суық қозғалтқышты іске қосу үшін:

▶ **3** метр қашықтықтан кем емес құю орнынан алшақ қойыңыз;

▶ жанармай багінің **8** қақпағын «Ашу» күйіне ауыстырыңыз;

Ескерту! Жанармай багінің қақпағы – желденетін типті (бактан бензин жұмсалғанда ауа баруын қамтамасыздайды) болып табылады. Іске қосар алдында және жұмыс барысында **ӘРҚАШАНДА**

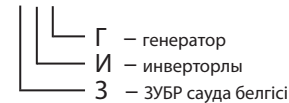
Тасымалдау жиынтығы	ЗИГ-1200	ЗИГ-2000	ЗИГ-2500	ЗИГ-3500
Бензинді генератор	1 дана	1 дана	1 дана	1 дана
12В клеммалары бар сым желі	1 дана	1 дана	1 дана	1 дана
Білтелілт	1 дана	1 дана	1 дана	1 дана
Қауіпсіздік бойынша нұсқаулық	1 нұсқа	1 нұсқа	1 нұсқа	1 нұсқа
Пайдалану туралы нұсқаулық	1 нұсқа	1 нұсқа	1 нұсқа	1 нұсқа

⚠ ВНИМАНИЕ

Тасымалдау кезінде құралда және бұйымдар жиынтығында зақымданулардың жоқтығына көз жеткізіңіз.

Артикульдің мағынасы

ЗИГ-3500



Қолдану жөніндегі нұсқаулықтар

Жабдық

- 1 Ауа сүзгішінің қақпағы
- 2 Ауа жапқыш жетегінің рычагы
- 3 Жанармай шұлмегі
- 4 Стартер тұтқасы
- 5 Жүктеме көрсеткіші
- 6 Жұмыс көрсеткіші
- 7 Май сүзгішінің қақпағы
- 8 Жанармай бағының қақпағы
- 9 Майдың төменгі деңгейінің көрсеткіші
- 10 Жану ажыратқышы
- 11 220 В ауыспалы тоғының розеткасы
- 12 Үнемдеу режимінің ажыратқышы
- 13 Тұтқа
- 14 12 В тұрақты тоғының розеткасы
- 15 Жерме бұрандасы
- 16 Бәсеңдеткіш
- 17 Жанармай сүзгіші
- 18 12 В тізбегінің қалыптастыратын сақтандырғышы
- 19 Май қылта құбырының тығыны
- 20 Қызмет көрсету бөлімінің қақпағы
- 21 Жану білте бөлімінің қақпағы

Электр станция 220В ауыспалы тоқ кернеуі және 12В тұрақты тоқ кернеуі бар электр тоқ көзімен қамтамасыздайтын құрал болып табылады. Ол корпустан тұрады, ол ішкі жану қозғалтқышта орнатылған (кейінірек, ІЖҚ), жанармай багінен, генератордан, кернеу инверторлы блогтан, тоқ көз жүйесінен және ІЖҚ басқармасынан және алдыңғы панельден тұрады.

Ішкі жану қозғалтқыш – бір цилиндрлі, төрт такті, бензинді, карбюраторлы, тоқ алу жүйесі мен майлау бөлек болады. Тұрақты айналу жиілігінің реттейтін жүйесімен қамтылғандықтан генераторға түскен жүктемеге байланысты болып табылады.

Бынды дуал, қайта-келу айналмалы қозғалтқыш поршень әрекетімен генератор валына айналу моментін тудырады. Ротордың айналуы статор үзігінің магниттік өрісін өзгертуі генератордың сыртында кернеуді тудырады.

ІЖҚ жану жүйесі – электронды, бұл механикалық жүйелермен салыстырғанда ұшқындаудың тұрақтылығын және сенімділігін арттырады.

Құралда орнатылған қалыпты магниттер ішіндегі генератор едәуір зор жүктеме көзі болып табылады. Инверторлы жүйе өзгеріске ұшырайтын жүктемеге байланысты ауыспалы шығу кернеуін тудырады.

Құрал құрылымы 12В тұтынушыларды тұрақты тоқ көзімен және 220В ауыспалы тоқ көзімен қамтамасыздайды.

Ескерту! 12В кернеу тоқ көз тізбегі тұтынушылар параметрлеріне сәйкес (қажетті ажыратқышы бар) және автокөлік аккумулятор сыйымдылығы 65 А*сағ аспайтын зарядтауға арналады.

Жинау

▲ НАЗАР АУДАРЫҢЫЗ

Құралмен алуан түрлі жұмыс істегенде (құру/ашу, элементтерді шешу/орнату, жанармайды және майды құю) қозғалтқыш тоқтатылғанына және барлық пайдаланушылар өшірілгендігіне көз жеткізіңіз.

Құралды іске қосуды ұйымдастырыңыз:

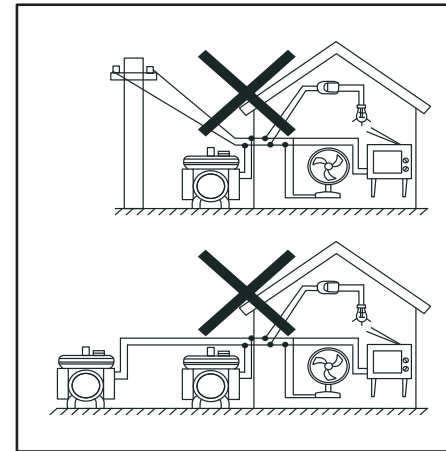
1) Кез келген амалмен құралды жүктемеге қосқанда, **МІНДЕТТІ ТҮРДЕ** оны жерге орналастырыңыз. Жерге орналастыру 0,12*Imax кем емес, осында Imax – құралдың максималды тоқ көзі (көрсетілгендей жалғастырушы жетек көрсеткішінің ең жоғарғы көрсеткіші) жалғастырушы тетік қимасы арқылы жүзеге асады.

▲ НАЗАР АУДАРЫҢЫЗ

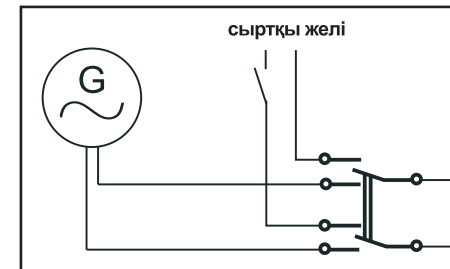
Электр тоқ көзінен жарақаттану, құралды зақымдаудан және оған қосылған электр жабдықтарды істен шығару алдын алу үшін жерме сымды құбыр жүйелеріне, жылу жүйелерінің радиаторларға, жылу жүйелеріне, газ плиталарына, жерме тұрмыстық заттарға қосу **ТЫЙЫМ САЛЫНАДЫ**.

Құралды пайдалану кезінде жерме құралдар болмаған жағдайда, онда олар ретінде штырды (шыбықты, арматура бөлшегін) пайдалану жерме жалғастырушы қимасынан кем емес болып табылады. Жерме құрал 1,0м кем емес тереңдікте жерге бекітілуі қажет. Жерме құралы жерме сыммен сенімді контактпен байланысуы керек.

2) Құралды кез келген амалмен қосқанда, оны штаттық желіге параллель немесе басқа генераторға тікелей қосуға **ТЫЙЫМ САЛЫНАДЫ**



Қосу **ТЕК ҚАНА** коммутациялық жабдықтар арқылы (мысалы, екі полюсты ажыратқыш) жүзеге асады, екі тоқ көзінің бір уақытта жүктемесінің болуының алдын алады.



▲ НАЗАР АУДАРЫҢЫЗ

Аталған шарттың орындалмауы, негізгі желіде кернеудің болуы генератор тоғының теңдеспеуіне (аталғандай шамадан тыс қуатқа) әкеледі. Бұл жеке бөлшектердің және құралдың істен шығуына әкеледі.

3) Құралды автономды электр тоқ көзі ретінде пайдалану тұтынушылар **11, 14** розеткаға қосу арқылы жүзеге асады.

▲ НАЗАР АУДАРЫҢЫЗ

Автономды желіге қосқанда қызған сымдарды, түп нұсқаға сәйкес емес жалғастырығыш тетіктерді және басқаларды құралды қосу үшін **ПАЙДАЛАНБАҢЫЗ**. Кіру сымына сәйкес келетін ажыратқышты орнатыңыз.

4) Құралды резерв көзі ретінде пайдаланғанда (негізгі тоқ көзінің шектеулі қуаты бар жағдайда)

тұтынушыларға қажетті тоқ көзін беру үшін) қосымша жүктемені желіге тудыратын құралды іске қосуды кеңес етеміз.

5) Қажет болса, құралды апат кезінде электр тоқ көзімен қамтамасыздау үшін (электр тоқ көзі ауыспалы болса) **МІНДЕТТІ ТҮРДЕ** оны тұтынушылар желісіне кіру жалғастырушы тетік арқылы қосыңыз.

Ескерту! Құрал электр тоқ көзі арқылы іске қосу жүйесімен жабдықталмаған яғни автоматты іске қосылу және резервтің қосылу жүйесі мүмкін емес.

Жұмысқа дайындық

Құралға жанармай құю:

► бензинді дайындаңыз (этильді емес, 92 кем емес октаны бар). Ұсынылатын түрі - Аи92;

Ескерту! Бензин ұзақ уақытқа сақталмайды (1 айдан артық). Жанармайды багке құйғанда, болар жұмыстың ауқымын анықтаңыз. Жұмыс барысында тек қана таза бензинді пайдаланыңыз, себебі оны ұзақ сақтаудан құралдың жұмыс жарамдылығын төмендетеді және оны істен шығаруы мүмкін. Осы зақымдану кепілдемелік шарттарымен қарастырылмайды.

► жанармай багінің **8** қақпағын шешіңіз, оны **БАЙСАЛДЫ** бұрып алыңыз;

► жанармай багін дайындалған бензин көлемімен төкпей құйыңыз.

Ескерту! Бакті құю келтесінің жиегіне дейін толтырмаңыз - жанармайдың жылуы тарауы үшін бос көлем қалдырыңыз.

Қауіпсіздік шаралары! Бензин буы отқа қауіпті және улы. Құю кезінде қауіпсіздік ережелерін сақтаңыз:

► құюды толық қозғалтқыш суыған және жану өшірілген күйде орындаңыз;

► құю кезінде темекі шекпеңіз;

► құю төңірегінен барлық ашық от және жылу көздерінен алшақ болыңыз;

► құюды жайларда және жеткіліксіз ауа желдетілетін жайларда орындамаңыз.

Құю аяқталған соң жанармай багінің қақпағын мықты жабыңыз және қалдық тамған бензинді жойыңыз.

Құралға майды құйғанда:

Құрал майдың төменгі деңгейін немесе оның жоқтығын автоматты ажыратқыш жүйесі арқылы анықтайды.