

ИНТЕРСКОЛ

EAC

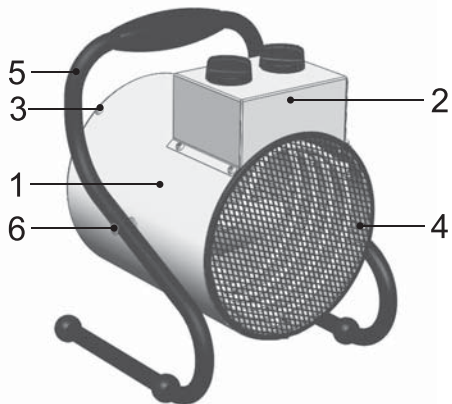


RUS Тепловые
пушки

ТПЭ-2
ТПЭ-3
ТПЭ-5

RUS РУКОВОДСТВО ПО ЭКСПЛУАТАЦИИ
И ИНСТРУКЦИЯ ПО БЕЗОПАСНОСТИ

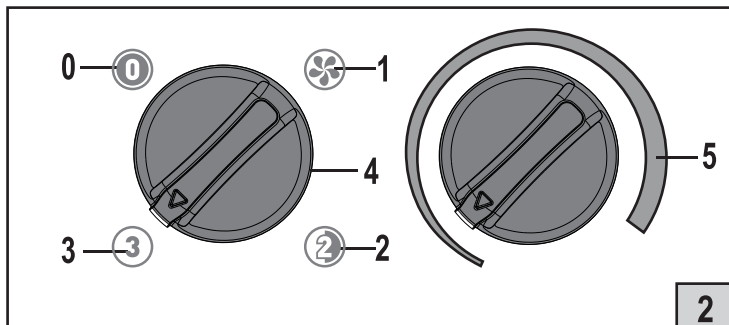
ТПЭ-2



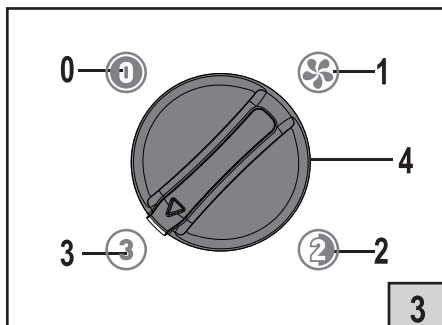
ТПЭ-3
ТПЭ-5



1



2



3

Уважаемый потребитель!

При покупке тепловой пушки электрической (далее тепловентилятора):

- требуйте проверки исправности изделия путем пробного включения, а также комплектности согласно сведениям соответствующего раздела настоящего руководства по эксплуатации;
- убедитесь, что гарантийный талон оформлен должным образом, содержит дату продажи, штамп магазина и подпись продавца.



Перед началом работы с тепловентилятором изучите Инструкцию по безопасности и Руководство по эксплуатации и неукоснительно соблюдайте содержащиеся в них правила техники безопасности при работе.

Бережно относитесь к Руководству и Инструкции и храните их в доступном месте в течение всего срока службы аппарата.



Помните: Тепловентилятор является источником повышенной опасности!

ГАРАНТИЙНЫЕ ОБЯЗАТЕЛЬСТВА ПРОИЗВОДИТЕЛЯ

Производитель гарантирует работоспособность тепловентилятора в соответствии с требованиями технических условий изготовителя.

Гарантийный срок эксплуатации тепловентилятора составляет 2 года со дня продажи его потребителю. В случае выхода изделия из строя в течение гарантийного срока по вине изготовителя владелец имеет право на его бесплатный ремонт при предъявлении оформленного соответствующим образом гарантийного талона.

Условия и правила гарантийного ремонта изложены в гарантийном талоне на тепловентилятор. Ремонт осуществляется в уполномоченных ремонтных мастерских, список которых приведён в гарантийном талоне, а так же на сайте компании «ИНТЕРСКОЛ» по адресу www.interskol.ru

ИНСТРУКЦИЯ ПО БЕЗОПАСНОСТИ

1

ОБЩИЕ УКАЗАНИЯ МЕР БЕЗОПАСНОСТИ

Перед началом работы с тепловентилятором настоятельно рекомендуем ознакомиться с настоящим Руководством.

Тепловентилятор предназначен для вентиляции и обогрева производственных, общественных и вспомогательных помещений.

Исполнение тепловентилятора – переносное, рабочее положение – установка на полу, условия эксплуатации – работа под надзором, режим работы – повторно-кратковременный.

2

ПРАВИЛА БЕЗОПАСНОСТИ

При эксплуатации тепловентилятора соблюдайте общие правила безопасности при пользовании электроприборами.

- Прибор должен быть установлен с соблюдением существующих норм и правил эксплуатации электрических сетей.

- Электрообогреватель является электрическим прибором и, как всякий прибор, его необходимо оберегать от ударов, попадания пыли и влаги.

- Перед эксплуатацией тепловентилятора убедитесь, что электрическая сеть соответствует необходимым параметрам по силе тока и имеет канал заземления. Прибор должен подключаться к отдельному источнику электропитания 220-240В, 50 Гц.

- Запрещается эксплуатация обогревателей в помещениях: с относительной влажностью более 93%, с взрывоопасной средой; с биологически активной средой; сильно запыленной средой; со средой вызывающей коррозии материалов.

- Во избежание поражения электрическим током не эксплуатируйте тепловентилятор при появлении искрения, наличии видимых повреждений кабеля питания, неоднократном срабатывании термопредохранителя. Замену поврежденного кабеля электропитания должны проводить только квалифицированные специалисты сервисного центра.

- Во избежание поражения электрическим током запрещается эксплуатация тепловентилятора в непосредственной близости от ванны, душа или плавательного бассейна.

- Запрещается длительная эксплуатация тепловентилятора без надзора.

- Перед началом чистки или технического обслуживания, а также при длительном перерыве в работе отключите прибор, вынув вилку из розетки.

- Подключение тепловентилятора к питающей сети должно производиться посредством шнура питания, снабженного штепсельной вилкой для обеспечения гарантированного отключения прибора от источника питания.

- При перемещении прибора соблюдайте особую осторожность. Не ударяйте и не допускайте его падения.

- Перед подключением тепловентилятора к электрической сети проверьте отсутствие повреждений изоляции шнура питания.

- Не устанавливайте тепловентилятор на расстоянии менее 0,5 м от легковоспламеняющихся предметов (синтетические материалы, мебель, шторы и т.п.) и в непосредственной близости от розетки сетевого электропитания.

- Не накрывайте тепловентилятор и не ограничивайте движение воздушного потока на входе и выходе воздуха.

- Во избежание ожогов, во время работы тепловентилятора в режиме нагрева, не прикасайтесь к наружной поверхности в месте выхода воздушного потока.

- Не используйте прибор не по его прямому назначению (сушка одежды и т.п.).

- Не пытайтесь самостоятельно отремонтировать прибор. Обратитесь к квалифицированным специалистам авторизованных сервисных мастерских.

- После транспортирования при отрицательных температурах необходимо выдержать тепловентилятор в помещении, где предполагается его эксплуатация, без включения в сеть не менее 2-х часов.

- После длительного хранения или перерыва в работе первое включение тепловентилятора не производить в режиме полного нагрева.

- При длительных перерывах в работе рекомендуется обесточивать прибор, вынимая вилку из розетки или выключая автоматы/предохранители.

Тепловентилятор предназначен для эксплуатации в районах с умеренным и холодным климатом в помещениях с температурой от -25°С до +40°С и относительной влажностью до 93% (при температуре +25°С) в условиях, исключающих попадания на него капель брызг, а также атмосферных осадков.

Тепловые пушки электрические торговой марки ЗАО «ИНТЕРСКОЛ» модели ТПЭ-2, ТПЭ-3, ТПЭ-5, соответствуют требованиям технического регламента таможенного союза.

Копия сертификата соответствия находится на официальном сайте компании ЗАО «ИНТЕРСКОЛ» по адресу www.interskol.ru

Производитель ЗАО «ИНТЕРСКОЛ»
(Россия, 141400 Московская область, г. Химки, ул. Ленинградская, 29).
Тел. (495) 665-76-31
Тел. горячей линии 8-800-333-03-30
www.interskol.ru

От лица производителя:
Технический директор
ЗАО «ИНТЕРСКОЛ»
Муталов Ф.М.



РУКОВОДСТВО ПО ЭКСПЛУАТАЦИИ

1 СПЕЦИФИКАЦИЯ

1.1 Спецификация

Таблица 1.

| Параметр | ТПЭ-2 | ТПЭ-3 | ТПЭ-5 |
|---|-----------------------------------|-----------------------------------|--------------------------------|
| Напряжение питания, В ($\pm 10\%$) | 220 | | |
| Частота тока, Гц | 50 | | |
| Максимальный ток по одной фазе, А | 9,2 | 13,7 | 20,5 |
| Шнур питания в комплекте | + Кабель 3x1,0, 1,2м с евровилкой | + Кабель 3x1,5, 1,2м с евровилкой | + Кабель 3x2,5, 1,2м без вилки |
| Необходимый для подключения медный кабель | - | - | 3x2,5 мм |
| Потребляемая мощность в режиме вентиляции, кВт | 0,026 | 0,030 | 0,038 |
| Потребляемая мощность в режиме 1, кВт | 1 | 1,5 | 3,0 |
| Потребляемая мощность в режиме 2, кВт | 2 | 3,0 | 4,5 |
| Производительность вентилятора, м ³ /час | 240 | 300 | 400 |
| Увеличение температуры воздуха на выходе, °С | 25 | 30 | 34 |
| Регулировка поддерживаемой температуры | + | - | - |
| Продолжительность работы, ч, не более | 24 | | |
| Продолжительность паузы, ч, не менее | 2 | | |
| Степень защиты оболочки | IP20 | | |
| Класс электрозащиты | I класс | | |
| Защита от перегрева - Биметаллический защитный термостат с автоматическим возвратом в рабочее состояние | + | + | + |
| Принудительный обдув ТЭН при неправильном выключении | - | - | - |
| Габаритные размеры прибора, мм (Д*Ш*В) | 240x240x310 | 300x315x365 | |
| Габаритные размеры упаковки, мм | 258x258x320 | 338x338x416 | |
| Масса нетто, кг | 3,7 | 4,8 | 5,6 |
| Масса брутто, кг | 4,0 | 5,8 | 6,6 |

2 УСТРОЙСТВО ПРИБОРА Рис. 1

Несущая конструкция тепловентилятора (см. Рис.1) состоит из кожухов наружного (1) и внутреннего, изготовленных из листовой стали и имеющих цилиндрическую форму. Во внутреннем кожухе размещены вентилятор и трубчатые электронагревательные элементы. Снаружи кожуха расположен корпус блока управления (2). Окна для забора холодного воздуха и подачи горячего закрыты решетками (3 и 4). Корпус закреплен на ручке-подставке (5) и имеет возможность поворота в вертикальной плоскости. Угол поворота фиксируется винтами (6).

Устройство прибора (Рис. 1)

1. Наружный кожух поворотного корпуса;
2. Блок управления;
3. Воздухозаборная решётка;
4. Воздуховыпускная решётка;
5. Ручка-подставка;
6. Винт-фиксатор.

3**ПРИНЦИП РАБОТЫ И ЭКСПЛУАТАЦИЯ ТЕПЛОВЕНТИЛЯТОРА**

Вентилятор затягивает воздух через отверстия воздухозаборной решетки. Воздушный поток, втянутый вентилятором в корпус, проходя между петлями трубчатых электронагревательных элементов, нагревается и подается в помещение через отверстия воздуховыпускной решетки.

Работа тепловентилятора возможна в следующих режимах:

- Прибор выключен;
- вентиляция (без нагрева);
- вентиляция с включением электронагревательных элементов – один или несколько режимов (см. технические характеристики);

4**ФУНКЦИИ БЕЗОПАСНОЙ РАБОТЫ.**

Тепловентилятор снабжен устройством аварийного отключения электронагревательных элементов в случае перегрева корпуса.

Перегрев корпуса может наступить от следующих причин:

- воздухозаборная и воздуховыпускная решетки закрыты посторонними предметами или сильно загрязнены;
- тепловая мощность тепловентилятора превышает теплообмен помещения, в котором он работает;
- неисправен вентилятор.

Электронагревательные элементы, после срабатывания устройства аварийного отключения, автоматически включаются через 1-2 минуты.

ВНИМАНИЕ! Частое срабатывание устройства аварийного отключения не является нормальным режимом работы тепловентилятора. При появлении признаков ненормальной работы необходимо выключить прибор и вынуть вилку из розетки. Выясните причины проблемы и устраните их в специализированном сервисном центре. Не пытайтесь осуществить ремонт самостоятельно, это может быть опасно для вашей жизни.

5**УПРАВЛЕНИЕ ПРИБОРОМ****ВНИМАНИЕ!**

Недопустимо производить выключение тепловентилятора путем отключения питания в электросети (выдергивать вилку из розетки). Прибор в процессе работы аккумулирует тепло. Выключение прибора следует производить в соответствии с инструкциями приведенными ниже.

В целях увеличения эксплуатационного срока службы тепловентилятора рекомендуется соблюдать указанную последовательность выключения тепловентилятора.

**ВНИМАНИЕ!**

Для изделия ТПЭ-3 сечение провода, подводимого к розетке от щита питания, должно быть не менее 1,5 мм² для медного провода и не менее 4,0 мм² для алюминиевого провода. В щите питания должны иметься плавкие вставки или автоматические выключатели на 16 А для защиты электропроводки от перегрузок.

Для изделия ТПЭ-5 сечение провода, подводимого к розетке от щита питания, должно быть не менее 2,5 мм² для медного провода и не менее 4,5 мм² для алюминиевого провода. В щите питания должны иметься плавкие вставки или автоматические выключатели на 25 А для защиты электропроводки от перегрузок.

Варианты органов управления прибором.

Органы управления ТЭП-2 с терморегулятором (Рис. 2).

- режим «0» - выключение прибора
- режим «1» - вентиляция (без нагрева)
- режим «2» - вентиляция с частичным включением электронагревательных элементов;
- режим «3» - вентиляция с включением электронагревательных элементов на полную мощность;
- позиция 4 - ручка переключателя режимов работы
- позиция 5 - ручка регулировки температуры

Органы управления ТЭП-3, ТЭП-5 без терморегулятора (Рис. 3).

- режим «0» - выключение прибора
- режим «1» - вентиляция (без нагрева)
- режим «2» - вентиляция с включением электронагревательных элементов;
- режим «3» - вентиляция с включением электронагревательных элементов на полную мощность;
- позиция 4 - ручка переключателя режимов работы

1) Подготовка прибора к работе

Перед подключением прибора к электросети переведите ручку переключателя «4» в положение режима «0». Убедитесь, что напряжение в сети соответствует указанному в технических характеристиках прибора и сеть имеет канал заземления. Затем подключите тепловентилятор к электросети - включите вилку шнура питания в розетку. Прибор готов к работе.

2) Режим вентиляции (без нагрева)

Для включения прибора в режиме вентиляции (без нагрева) переведите ручку переключателя «4» в положение «1», режим «1», при этом начинает работать вентилятор. Чтобы отключить режим вентиляции и выключить прибор, переведите ручку регулятора в положение «0», режим «0».

3) Режим обогрева

Чтобы включить прибор в любом из режимов обогрева, поверните ручку регулировки температуры «5» в крайнее по часовой стрелке положение – если она есть в данной модели. Затем поверните ручку переключателя «4» по часовой стрелке в положение «2», режим «2» или в положение «3», режим «3». При этом начинают работать вентилятор и нагревательные элементы.

Чтобы выключить прибор, поверните ручку переключателя «4» против часовой стрелки в положение «1», режим «1», дайте поработать тепловентилятору в режиме вентиляции несколько минут для охлаждения нагревательных элементов. После этого поверните ручку регулятора в положение (0) режим «0» отключив вентилятор и выключив прибор.

4) Регулировка температуры нагрева (только для ТЭП-2).

С помощью ручки регулировки температуры Вы можете поддерживать заданную температуру в помещении. Крайнее положение по часовой стрелке - максимальная температура. Поворот против часовой стрелки - уменьшение температуры.

7

УХОД И ОБСЛУЖИВАНИЕ

При нормальной эксплуатации тепловентилятор не требует технического обслуживания, а только чистку от пыли (сжатым воздухом давлением не более 2 Бар) решетки вентилятора, и внутренних элементов, решетки с лицевой стороны тепловентилятора и контроля работоспособности. Исправность тепловентилятора определяется внешним осмотром, затем включением и проверкой нагрева потока воздуха. Возможные неисправности и методы их устранения приведены в таблице ниже. При соблюдении условий эксплуатации, хранения и своевременном устранении неисправностей тепловентилятор может эксплуатироваться более 7 лет.

7.1. Неисправности, вероятные причины и возможные методы устранения.

| Содержание неисправностей, внешнее проявление и дополнительные признаки | Вероятная причина | Метод устранения |
|--|--|---|
| Тепловентилятор не включается | Отсутствует напряжение в сети электропитания | Проверить наличие напряжения |
| | Не работает переключатель режимов | *Проверить срабатывание переключателя, неисправный выключатель заменить |
| | Обрыв в проводке тепловентилятора | *Устранить обрыв |
| Воздушный поток не нагревается | Обрыв цепи питания электронагревателей | *Устранить обрыв |
| | Не работает переключатель режимов нагрева | *Проверить срабатывание переключателя, неисправный заменить |
| | Неисправны электронагревательные элементы | *Заменить электронагревательные элементы |
| * Примечание: Для устранения неисправностей, связанных с заменой деталей и обрывом цепи, следует обращаться в специализированные ремонтные мастерские | | |

8

ПРАВИЛА ХРАНЕНИЯ И ТРАНСПОРТИРОВКИ

Тепловентилятор в упаковке изготовителя можно транспортировать всеми видами крытого транспорта при температуре воздуха от -50 до +50°C и относительной влажности до 100% (при температуре +25°C) в соответствии с правилами перевозки грузов, действующих на данном виде транспорта. При транспортировании должны быть исключены любые возможные удары и перемещения упаковки с тепловентилятором внутри транспортного средства. Тепловентилятор должен храниться в упаковке изготовителя в отапливаемом вентилируемом помещении при температуре от +5 до +40°C и относительной влажности до 80% (при температуре +25°C). Транспортирование и хранение тепловентилятора должно соответствовать указаниям манипуляционных знаков на упаковке.

9

УТИЛИЗАЦИЯ



По истечению срока службы прибор тепловентилятор должен быть утилизирован в соответствии с нормами, правилами и способами, действующими в месте эксплуатации.

В других обстоятельствах:

Не выбрасывайте изделие вместе с бытовым мусором;

Рекомендуется обратиться в специализированные пункты переработки вторичного сырья.

ЗАО "ИНТЕРСКОЛ"

Россия, 141400, Московская обл.

г. Химки, ул. Ленинградская, д. 29

тел. (495) 665-76-31

Тел. горячей линии

8-800-333-03-30

www.interskol.ru