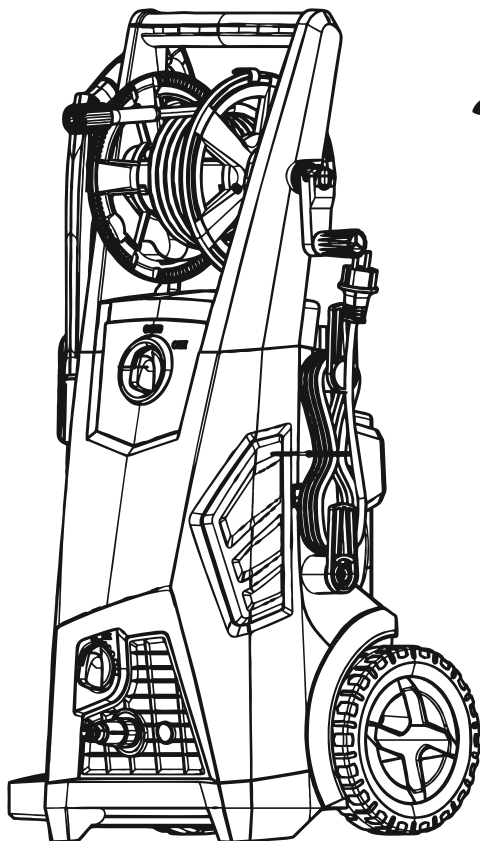




Руководство по эксплуатации



МОЙКА ВЫСОКОГО ДАВЛЕНИЯ VILLARTEC RE 300C



*Производитель оставляет за собой право вносить изменения в конструктив своих изделий.
Актуальная информация и инструкции по эксплуатации размещены на сайте: villartec.ru

УВАЖАЕМЫЙ ПОКУПАТЕЛЬ!

Благодарим Вас за выбор продукции VILLARTEC!

Вся продукция VILLARTEC спроектирована и изготовлена с учетом самых высоких требований к качеству изделий.

Пожалуйста, перед началом эксплуатации мойки высокого давления прочтите данное руководство по эксплуатации. Сохраните данное руководство для последующего использования или последующих владельцев данного оборудования.

Используйте мойку высокого давления только в личных целях.

Помимо указаний, содержащихся в настоящем документе, должны соблюдаться общие правила по технике безопасности и правила предотвращения несчастных случаев.

Примечания и предупреждения, указанные в данном руководстве по эксплуатации, имеют несколько уровней важности:



ОПАСНОСТЬ! Указание на непосредственную опасность, пренебрежение которой может привести к тяжелым травмам или смерти;



ПРЕДУПРЕЖДЕНИЕ! Указание на потенциально опасную ситуацию, которая, если не принять меры, может привести к тяжелым травмам или смерти;



ОСТОРОЖНО! Указание на потенциально опасную ситуацию, которая, если ее не избежать, может привести к легким травмам;



ВНИМАНИЕ! Указание на возможно опасную ситуацию, которая может привести к материальному ущербу.

Мойка высокого давления RE 300C (далее – мойка, изделие) предназначена для мойки и очистки поверхностей от загрязнений. Изделие может использоваться для мытья автомобилей, мотоциклов, лодок, фасадов зданий, тротуаров, тротуарной плитки, водосточных желобов, бассейнов и других объектов. Также ее можно использовать для удаления старой краски, клея, жира и других веществ с поверхностей. Мойку нельзя использовать для чистки одежды, обуви и других текстильных изделий. Не направляйте струю воды на людей, животных, любое электрооборудование или само изделие. Не смывайте с помощью мойки предметы, содержащие опасные для здоровья материалы. Запрещается эксплуатировать изделие с легковоспламеняющимися, взрывоопасными и токсичными жидкостями.

Если подключение мойки осуществляется к системе питьевого водоснабжения, система должна быть защищена от обратного потока.

СОДЕРЖАНИЕ

1. Комплектность изделия.....	4
2. Технические характеристики изделия.....	4
3. Конструкция мойки.....	5
4. Особенности применения изделия.....	6
4.1 Работа с моющим средством.....	6
4.2 Общие меры безопасности при работе с изделием.....	7
4.2.1 Электрическая безопасность.....	7
4.2.2 Безопасное использование.....	7
4.2.3 Прочие риски.....	8
4.2.4 Средства индивидуальной защиты.....	8
5. Ввод в эксплуатацию.....	9
5.1 Подготовка к работе.....	9
5.2 Сборка мойки.....	9
5.3 Запуск мойки.....	12
5.3.1 Меры безопасности при включении.....	12
5.3.2 Забор воды из открытых источников без давления.....	12
5.3.3 Включение мойки.....	13
6. Транспортирование.....	14
7. Хранение.....	14
8. Обслуживание изделия.....	15
9. Устранение неисправностей.....	16
10. Гарантии изготовителя.....	17

1. КОМПЛЕКТНОСТЬ ИЗДЕЛИЯ

Мойка поставляется в следующей комплектности:

- Мойка высокого давления;
- Шланг высокого давления;
- Пистолет-распылитель;
- Комплект монтажных частей;
- Руководство по эксплуатации;

Дополнительная документация (сертификаты соответствия, разрешения, дополнительная техническая информация) предоставляется в индивидуальном порядке, по запросу заказчика.

*Комплектность может изменяться.

2. ТЕХНИЧЕСКИЕ ХАРАКТЕРИСТИКИ ИЗДЕЛИЯ

Основные технические характеристики мойки приведены в таблице 1.

Таблица 1 – Технические характеристики изделия

Наименование параметра	Значение
Масса	27,8 кг
Напряжение питающей сети	220 В
Частота	50 Гц
Мощность мойки	3000 Вт
Класс защиты от воздействия воды и пыли	IPX5
Номинальное давление воды	140 бар
Допустимое давление воды	180 бар
Номинальный расход воды	522 л/ч
Максимальный поток воды	552 л/ч
Максимальное входное давление воды	7 бар
Уровень шума	89±3 дБ
Уровень вибрации	1,8±0,05 м/с ²

3. КОНСТРУКЦИЯ МОЙКИ

Конструктивно мойка состоит из следующих элементов (рисунок 1):

1. Ручка для транспортировки;
2. Шланговая катушка;
3. Крючок для шнура питания;
4. Переключатель «ВКЛ./ВЫКЛ.»;
5. Кабель питания «220В»;
6. Регулятор подачи моющего средства;
7. Входной разъем для шланга высокого давления;
8. Пистолет-распылитель;
9. Шланг высокого давления;
10. Держатель пистолета-распылителя;
11. Держатель бака с моющим средством;
12. Бак для моющего средства;
13. Распылительная трубка;
14. Разъем для подключения шланга водоснабжения;
15. Колеса;
16. Защита распылительной трубки;
17. Шланг водоснабжения.

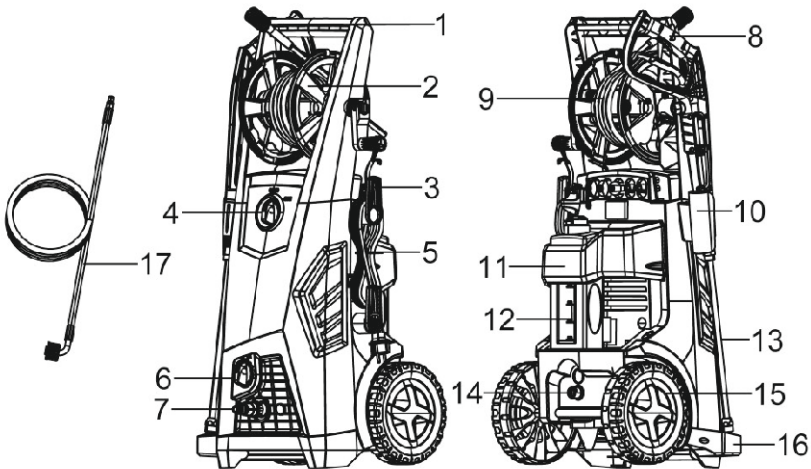


Рис. 1

Руководство по эксплуатации

Корпус изделия выполнен из ударопрочного пластика.

Для герметизации мойки применяются уплотнители. Уплотнители выполнены из полиуретана и фторкаучуковой резины.

Также в изделии применены следующие инструменты защиты:

- Выключатель мойки - предотвращает непреднамеренное включение изделия;
- Замок рычага пистолета - блокирует рычаг и предотвращает непреднамеренный запуск изделия;
- Реле давления - если рычаг на пистолете отпущен, реле давления отключает насос, подача струи высокого давления прекращается. Если рычаг потянуть, насос снова включится;
- Защита электродвигателя - отключает мойку, если потребляемая мощность слишком высока.

4. ОСОБЕННОСТИ ПРИМЕНЕНИЯ ИЗДЕЛИЯ

4.1 Работа с моющим средством

Моющее средство можно добавлять только тогда, когда мойка работает в режиме низкого давления.

При использовании моющих средств необходимо соблюдать паспорт безопасности материала, выданный производителем моющего средства.

Снимите крышку с бутылки с чистым моющим средством. Аккуратно вытащите встроенный бак для моющего средства.

Наполните бак моющим средством, специально предназначенным для использования в мойках высокого давления.

Вставьте бак с моющим средством отверстием вниз в соединение для подачи моющего средства.

С помощью регулятора установите количество подаваемого моющего средства (рисунок 2).

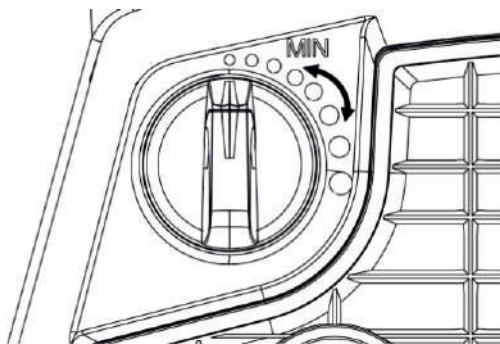


Рис. 2

Распыление моющего средства производить на сухую поверхность. Скорость действия моющего средства зависит от его индивидуальных характеристик, загрязнённости поверхности и

количества распыленного средства.

После окончания работы обязательно извлеките бак с моющим средством и закройте его крышкой.

При хранении поместите бак с моющим средством в держатель крышкой вверх.

4.2 ОБЩИЕ МЕРЫ БЕЗОПАСНОСТИ ПРИ РАБОТЕ С ИЗДЕЛИЕМ

4.2.1 Электрическая безопасность

Никогда не прикасайтесь к вилке и розетке влажными руками.

Перед каждым использованием проверяйте кабель питания с сетевой вилкой на наличие повреждений. Не используйте мойку, если кабель питания или важные части мойки повреждены (предохранительные устройства, шланги высокого давления, пистолет-распылитель).

Все токопроводящие части в рабочей зоне должны быть защищены от струй воды.

Сетевая вилка и розетка удлинительного кабеля должны быть водонепроницаемыми и никогда не должны находиться в воде. При этом розетка не должна лежать на земле. Рекомендуется использовать кабельные барабаны, обеспечивающие расположение розеток на высоте не менее 60 мм над землей.

Убедитесь, что кабель питания или удлинительный кабель не поврежден в результате наезда, защемления, перетаскивания. Защищайте кабели питания от тепла, масла и острых краев.

Всегда обесточивайте мойку по завершению работы.



ПРЕДУПРЕЖДЕНИЕ! Изделие разрешается подключать только к сети электропитания стандарта IEC 60364!

Мойку разрешается подключать только к питающей сети с параметрами 220 В, 50 Гц.

Рекомендуется эксплуатировать изделие только через устройство защитного отключения (макс. 30 мА).

Неподходящий электрический удлинительный кабель может представлять опасность. Используйте только электрический удлинительный кабель, который был одобрен и маркирован для этой цели и имеет достаточное поперечное сечение провода: 1–10 м: 1,5 мм²; 10–30 м: 2,5 мм².

Всегда полностью разматывайте удлинительный кабель с кабельного барабана.

4.2.2 Безопасное использование

Используйте мойку только по прямому назначению. Перед каждой операцией проверяйте составные части изделия на наличие повреждений. Не эксплуатируйте изделие с поврежденными компонентами.

Мойка предназначена для использования с чистящим средством, поставляемым или рекомендованным производителем. Использование других чистящих средств или химикатов может отрицательно сказаться на работе изделия.

Струя высокого давления не должна быть направлена на людей, электрооборудование под напряжением или саму мойку.

Не направляйте струю на себя или других лиц для чистки одежды или обуви.

Не используйте изделие в пределах досягаемости людей, если они не носят защитную одежду.

Во время работы с изделием используйте соответствующие средства индивидуальной защиты.

Руководство по эксплуатации

Не эксплуатируйте мойку при температуре окружающего воздуха ниже 0 °С.



ПРЕДУПРЕЖДЕНИЕ! Запрещается эксплуатировать изделие детям или людям, которые не ознакомились с настоящим руководством по эксплуатации!

4.2.3 Прочие риски

Изделие нельзя эксплуатировать во взрывоопасных средах.

Не распыляйте с помощью изделия легковоспламеняющиеся жидкости.

Во избежание несчастных случаев храните упаковочную пленку изделия в недоступном для детей месте.

Согласно действующим нормам, изделие нельзя использовать в сети питьевой воды без установки обратного клапана.

Для обеспечения безопасности используйте только оригинальные запасные части и комплектующие, либо комплектующие одобренные производителем.

Все манипуляции с изделием проводятся только при выключенном питании сети 220 В, 50Гц.



ОСТОРОЖНО! Учитывайте вес изделия при выборе места хранения и во время транспортировки, чтобы избежать несчастных случаев или травм.



ВНИМАНИЕ! Храните чистящее средство в недоступном для детей месте!

4.2.4 Средства индивидуальной защиты

При эксплуатации изделия надевайте защитную одежду и защитные очки для защиты от брызг, содержащих воду или грязь.

Ниже приведено описание предупреждающих и запрещающих знаков, размещенных на корпусе изделия:



Струя высокого давления не должна быть направлена на людей, животных, электрооборудование под напряжением или на само изделие;



Изделие нельзя подключать напрямую к общественной сети питьевой воды без наличия обратного клапана;



Для защиты от травм надевайте наушники и защитные очки;



Во время использования надевайте защитные перчатки для защиты рук;



Носите нескользящую обувь, которая защитит ваши ноги и улучшит устойчивость на скользких поверхностях;



Уровень шумовой нагрузки - 89 дБ.

5. ВВОД В ЭКСПЛУАТАЦИЮ

5.1 Подготовка к работе

Перед началом эксплуатации мойки смонтируйте составные части изделия в соответствии с настоящим руководством по эксплуатации.

Для сборки Вам будут необходимы отвертка PH-2 и винты из комплекта поставки.

Извлеките мойку из упаковки, проверьте комплектацию и отсутствие механических повреждений на корпусе.

5.2 Сборка мойки

Для правильной сборки изделия выполните следующие действия:

1. Прикрепите ручку к ответным частям крепления на корпусе мойки. Закрепите ручку четырьмя винтами из комплекта поставки и зафиксируйте защелку ручки (рисунок 3).

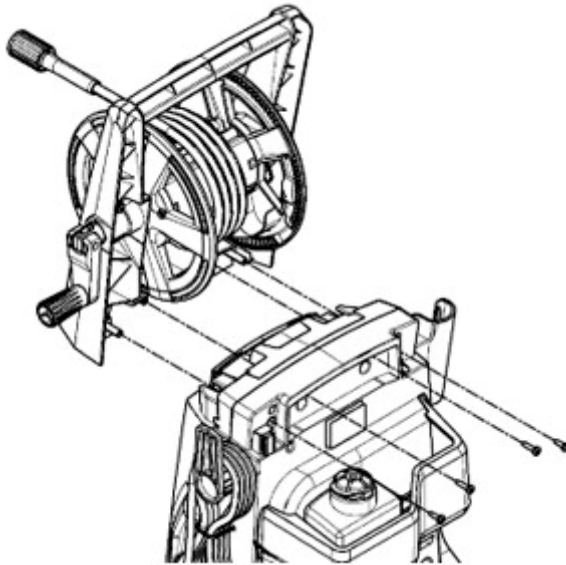


Рис. 3

2. Вставьте держатель пистолета в нужное положение (рисунок 4).

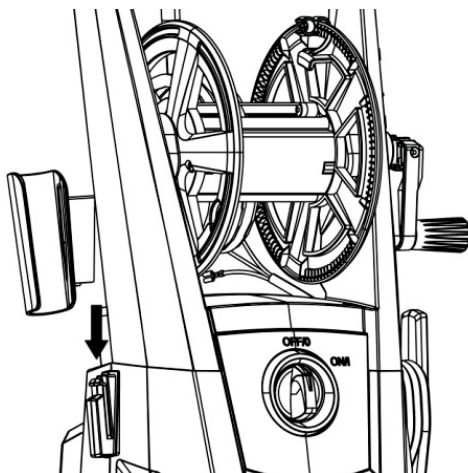


Рис. 4

3. Соберите защиту распылительной трубки: сначала вставьте язычок в паз, расположенный в нижней левой части мойки, а затем закрепите его одним винтом из комплекта поставки.

4. Установите разъем шланга высокого давления на резьбовой штуцер подачи воды на передней части корпуса мойки (рисунок 5).

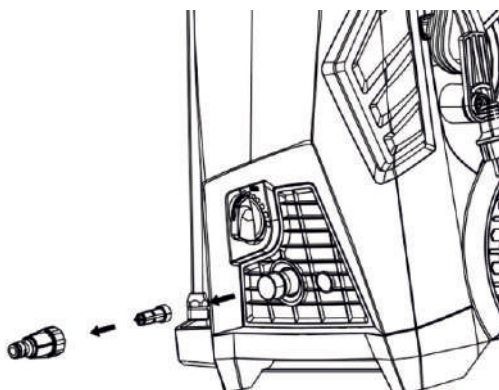


Рис. 5

5. Установите распылитель: наденьте распылительную насадку на трубку пистолета и вращайте до полной фиксации по часовой стрелке (рисунок 6).

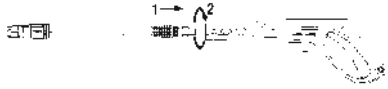


Рис. 6

6. Подсоедините шланг высокого давления к пистолету и закрутите гайку, для фиксации соединения (рисунок 7).

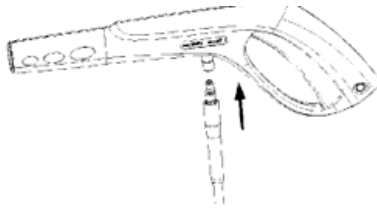


Рис. 7

7. Подсоедините шланг высокого давления к водопроводному патрубку на корпусе мойки (рисунок 8).

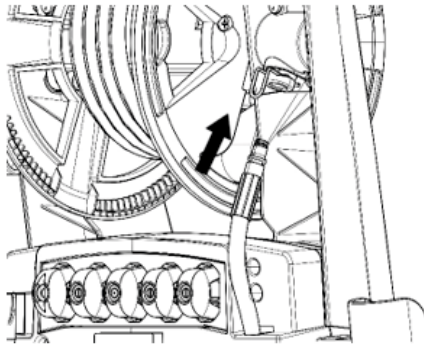


Рис. 8

8. Установите разъем шланга водоснабжения на резьбовой штуцер подачи воды на передней части корпуса мойки (рисунок 9).

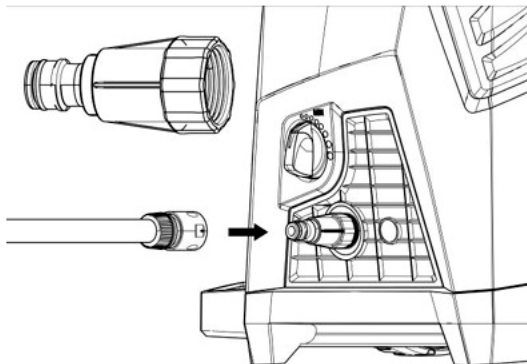


Рис. 9

8. Подсоедините другой конец шланга водоснабжения к водопроводной системе подачи воды, закрутите резьбовое соединение до отказа.

5.3 Запуск мойки

5.3.1 Меры безопасности при включении



ВНИМАНИЕ! Убедитесь, что мойка выключена (проверьте переключатель «ВКЛ\ВЫКЛ») при подключении к питающей сети!

Мойку следует использовать на безопасной и устойчивой поверхности в вертикальном положении (рисунок 10).

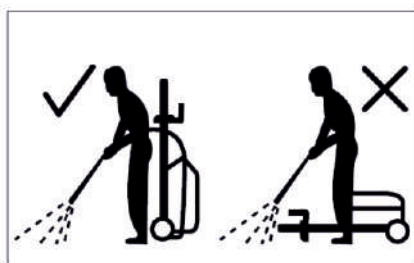


Рис. 10

Если для работы мойки вы используете водопроводную сеть – откройте кран подачи воды на изделие.

Держите пистолет-распылитель обеими руками, направляя его от себя к очищаемой поверхности.



ПРЕДУПРЕЖДЕНИЕ! Остерегайтесь отдачи при нажатии на рычаг пистолета! Отдача может выбить пистолет-распылитель из рук.



ОСТОРОЖНО! При использовании струи для очистки окрашенных поверхностей соблюдайте дистанцию не менее 30 см, чтобы избежать повреждений!

5.3.2 Забор воды из открытых источников без давления

При заборе воды из открытых водоемов необходимо использовать дополнительные средства фильтрации воды во избежание попадания грязи в мойку.



ВНИМАНИЕ! Примеси в воде могут привести к повреждению насоса высокого давления и составных частей мойки!

Для всасывания с поверхности воды (бочки, резервуары) используйте шланг с обратным клапаном.

При начале заборы воды из источников воды без давления (резервуары, бочки, природные и искусственные водоемы) заполните всасывающий шланг водой.

5.3.3 Включение мойки

Для запуска мойки выполните следующие действия:

1. Установите мойку на ровной поверхности;
2. Подключите к сети «220В, 50 Гц»;
3. Подключите шланг подачи воды к водоснабжению;
4. Откройте подачу водопроводной воды;
5. Включите мойку - переведите переключатель в положение «ВКЛ» (рисунок 11);

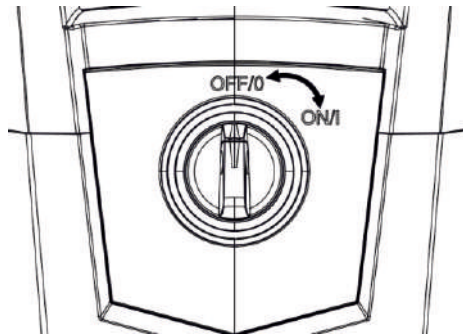


Рис. 11

6. Разблокируйте рычаг пистолета (рисунок 12);

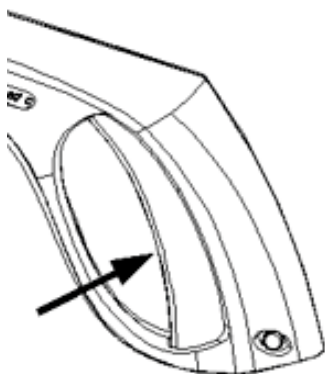


Рис. 12

7. Нажмите рычаг пистолета, мойка включится;
8. Удерживайте рычаг куркового пистолета в течении 2 минут, пока вода из сопла пистолета не начнет выходить стабильной струей, без воздушных пробок;



ВНИМАНИЕ! Работа мойки без подачи воды более 2 минут приводит к повреждению насоса высокого давления. Если изделие не набирает давление в течение 2 минут - выключите мойку и действуйте в соответствии с инструкциями в главе «Устранение неисправностей»!

9. Отпустите рычаг пистолета-распылителя, мойка выключится и остановит струю воды; в системе сохранится высокое давление;



ВНИМАНИЕ! Во время длительных перерывов в работе (более 5 минут) выключайте мойку с помощью переключателя «ВКЛ/ВЫКЛ».

10. Заблокируйте рычаг пистолета-распылителя;
11. Выключите мойку (переведите переключатель в положение «ВЫКЛ»);
12. Отключите от сети «220 В, 50Гц»;
13. Отключите мойку от водопровода;
14. Отсоедините шланг подачи воды;
15. Нажмите на рычаг пистолета-распылителя, чтобы сбросить оставшееся давление в системе;
16. Отпустите рычаг пистолета-распылителя;
17. Заблокируйте рычаг пистолета-распылителя;
18. Отсоедините питающий шланг и шланг высокого давления;



ОСТОРОЖНО! Отсоединяйте шланг высокого давления от пистолета только при отсутствии давления в системе.

6. ТРАНСПОРТИРОВАНИЕ

При ручном транспортировании:

1. Выключите изделие и отсоедините его от воды и электропитания;
2. Вытяните ручку для транспортировки до щелчка;
3. Прикрепите транспортировочные ограждения, если необходимо;
4. Потяните мойку за ручку для транспортировки.

При транспортировании в транспортных средствах:

1. Перед горизонтальной транспортировкой закройте крышку бака с моющим средством;
2. Защищайте изделие от сильных ударов и вибраций, которые могут возникнуть во время транспортировки на транспортных средствах;
3. Зафиксируйте мойку от смещения и опрокидывания.

7. ХРАНЕНИЕ

Произведите разборку изделия в обратном порядке, описанном в 5.2. Тщательно удалите воду из составных частей изделия. Уложите составные части изделия в оригинальную упаковку. Температура хранения в помещении - от 10°C до 30°C. Хранение изделия (даже кратковременное) при температуре ниже 0 °C не рекомендуется.

Всегда храните изделие, его детали и аксессуары в месте, недоступном для детей.

8. ОБСЛУЖИВАНИЕ ИЗДЕЛИЯ

Регулярно очищайте водяной фильтр мойки. Снимите муфту с водяного патрубка и промойте теплой водой, чтобы предотвратить засорение насоса посторонними предметами (рисунок 13).

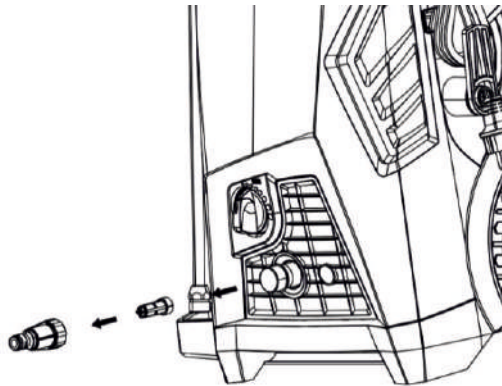


Рис. 13

Очистите сопло с помощью прилагаемого инструмента. Снимите распылительную трубку с пистолета-распылителя. Удалите грязь из отверстия насадки, промойте фильтр (рисунок 14).

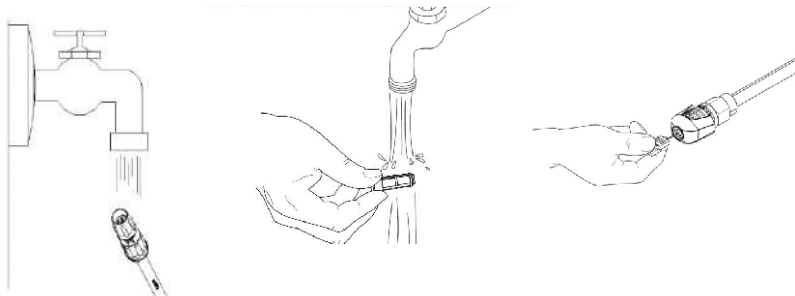


Рис. 14

Убедитесь в целостности всех составных частей изделия.

9. УСТРАНЕНИЕ НЕИСПРАВНОСТЕЙ

Неисправности и способы их устранения приведены в таблице 2. Во всех иных случаях неисправностей - обратитесь в авторизованную сервисную службу.

Таблица 2

Неисправность	Причина	Рекомендации
Мойка не включается	Машина не подключена к сети; Неисправная розетка; Неисправный удлинитель	Подключите мойку; Попробуйте другой разъем питания; Проверьте исправность удлинителя.
Колблющееся давление	Негерметична система; Клапаны загрязнены или изношены; Уплотнители насоса изношены	Убедитесь, что шланги и соединения герметичны; Очистите и замените или обратитесь к местному дистрибьютору; Очистите и замените или обратитесь к местному дистрибьютору.
Мойка останавливается	Нестабильное напряжение; Засорение системы подачи воды	Убедитесь, что напряжение сети соответствует характеристикам, указанным на шильдике изделия; Очистить фильтр воды.
Машина пульсирует	Воздух во впускном шланге; Недостаточная подача водопроводной воды; Форсунка частично засорена; Водяной фильтр засорен; Шланг перегнут	Убедитесь, что подача воды соответствует требуемым характеристикам; Очистите форсунку / очистите фильтр; Выпрямите шланг.

<p>Машина запускается, но вода не идет</p>	<p>Насос/шланги или аксессуары замерзли (вода кристаллизовалась); Нет водоснабжения Водяной фильтр засорен/ Форсунка засорена</p>	<p>Подождите, пока насос/шланги или аксессуары оттают; Подключите подачу воды; Очистите фильтр / очистите форсунку</p>
--	---	--

10. ГАРАНТИИ ИЗГОТОВИТЕЛЯ

Гарантийный срок эксплуатации изделия составляет 12 месяцев со дня покупки.

Для гарантийного обслуживания необходимо предъявить гарантийный талон.

Данная гарантия не распространяется на:

1. Уплотнительные кольца, уплотнения, клапаны, форсунки, фильтры;
2. Повреждения шланга высокого давления, пистолета, насоса, электродвигателя, корпуса из-за неправильного использования, ошибок в эксплуатации или воздействия природных элементов;
3. Повреждения при транспортировке после продажи;
4. Ремонт не уполномоченными сервисными центрами;
5. Аксессуары и запасные части;
6. Повреждения, которые возникли в результате коммерческого или промышленного использования, поскольку данное изделие предназначено только для домашнего использования.

Гарантийный талон

VILLARTEC	Модель изделия	Наименование торговой организации
	Дата продажи	Ф.И.О. и подпись продавца
	Серийный номер	Печать торговой организации
	Подпись покупателя	
<p>Изделие получено в технически исправном состоянии, без механических повреждений и в полной комплектности. Инструкция по эксплуатации на русском языке получена. Работоспособность изделия проверена в моем присутствии, претензий по качеству не имею.</p>		
Подпись покупателя		

Наименование сервисного центра, М.П.	
Дата приема изделия в ремонт	
Дата выдачи	
Наименование и серийный номер изделия	
Подпись исполнителя	Подпись владельца

Наименование сервисного центра, М.П.	
Дата приема изделия в ремонт	
Дата выдачи	
Наименование и серийный номер изделия	
Подпись исполнителя	Подпись владельца

Наименование сервисного центра, М.П.	
Дата приема изделия в ремонт	
Дата выдачи	
Наименование и серийный номер изделия	
Подпись исполнителя	Подпись владельца

Наименование сервисного центра, М.П.	
Дата приема изделия в ремонт	
Дата выдачи	
Наименование и серийный номер изделия	
Подпись исполнителя	Подпись владельца



Производитель: Zhejiang Yili Machinery And Electric Co., Ltd.
No. 111 Lingxiu Road, Luoxing Street, Jiashan Country Jiaxing City,
Zhejiang Province, 314100 China

Жейянг Юли Машинери и Электрик Ко., Лтд.
Но. 111 Лингкси Роад, Луоксинг Стрит, Жиашан Кантри Жиаксинг Сити,
Жеянг Провинция, 314100, Китай

Импортер: ООО «Флагман», 194292, г. Санкт-Петербург,
3-й Верхний пер, дом 16, литера А. Тел. (812) 334-77-77

Импортер: ООО «ИНКОР», 610030, г. Киров,
ул. Павла Корчагина ,1Б. Тел. (8332)203-600, 203-775

Импортер: ООО «Лесотехника», 664540, Иркутская область,
Иркутский район, с.Хомутово, ул.Чапаева, д.1, офис 39. Тел.(3952) 48-59-62

