

ПОБЕДА

ФРЕЗЕР
ЭЛЕКТРИЧЕСКИЙ

Ф-12/1975

РУКОВОДСТВО ПО ЭКСПЛУАТАЦИИ



ВВЕДЕНИЕ	4
ОБЛАСТЬ ПРИМЕНЕНИЯ И НАЗНАЧЕНИЕ	5
ТЕХНИЧЕСКИЕ ХАРАКТЕРИСТИКИ	5
ВНЕШНИЙ ВИД ЭЛЕКТРОИНСТРУМЕНТА	5
ИНСТРУКЦИЯ ПО ТЕХНИКЕ БЕЗОПАСНОСТИ	6
ПОДГОТОВКА К РАБОТЕ	6
ПОРЯДОК РАБОТЫ	7
РЕКОМЕНДАЦИИ ПО ЭКСПЛУАТАЦИИ	8
ТЕХНИЧЕСКОЕ ОБСЛУЖИВАНИЕ	9
СРОК СЛУЖБЫ, УСЛОВИЯ ХРАНЕНИЯ, ТРАНСПОРТИРОВКИ И УТИЛИЗАЦИЯ	9
ВОЗМОЖНЫЕ НЕИСПРАВНОСТИ И МЕТОДЫ ИХ УСТРАНЕНИЯ	10
КОМПЛЕКТАЦИЯ	11
РАСШИФРОВКА СЕРИЙНОГО НОМЕРА	12
ГАРАНТИЙНЫЙ ТАЛОН	13
ГАРАНТИЙНЫЕ ОБЯЗАТЕЛЬСТВА	14
АДРЕСА СЕРВИСНЫХ ЦЕНТРОВ	15

ПОБЕДА

ВВЕДЕНИЕ

Благодарим Вас за приобретение электроинструмента торговой марки «ПОБЕДА».



ВНИМАНИЕ! Данная Инструкция содержит необходимую информацию, касающуюся работы и технического обслуживания электроинструмента ПОБЕДА. Внимательно ознакомьтесь с Инструкцией перед началом эксплуатации. Не допускайте людей не ознакомившихся с данным руководством к работе. Настоящая Инструкция является частью изделия и должна быть передана покупателю при его приобретении.

Информация, содержащаяся в Инструкции по эксплуатации, действительна на момент издания. Изготовитель оставляет за собой право вносить в конструкцию изменения, не ухудшающие характеристики инструмента, без предварительного уведомления.

Условия реализации

Розничная торговля инструментом и изделиями производится в магазинах, отделах и секциях магазинов, павильонах и киосках, обеспечивающих сохранность продукции, исключающих попадание воды.

При совершении купли продажи лицо осуществляющее продажу товара, проверяет в присутствии покупателя внешний вид товара, его комплектность и работоспособность. По возможности производит отметку в гарантийном талоне, прикладывает гарантийный чек. Предоставляет информацию об организациях выполняющих монтаж, подключение, и адреса сервисных центров.

Данные по шуму и вибрации

Средний уровень звукового давления, L_{pa} , дБ(А)	86
Средний уровень звуковой мощности, L_{wa} , дБ(А)	97
Коэффициент неопределенности, К, дБ	3
Среднеквадратичное значение скорректированного виброускорения a_h , m/s^2	3,1
Коэффициент неопределенности, К, m/s^2	1,5



ВНИМАНИЕ! Инструмент марки Победа™ предназначен только для бытового использования. Избегайте перегрузки двигателя и перегрева устройства, делайте перерыв 5 минут после 10 минут работы для охлаждения. Не используйте инструмент для продолжительных работ (*допустимое время использования до 2-х часов в сутки с перерывами для полного охлаждения согласно регламенту*).

ОБЛАСТЬ ПРИМЕНЕНИЯ И НАЗНАЧЕНИЕ

Назначение

Фрезер электрический предназначен для фрезерования различными типами фрез заготовок из дерева, ДСП и пластмасс, а при установке соответствующих инструментов.

Области применения

Изделие предназначено для непродолжительных работ в бытовых условиях в районах с умеренным климатом с характерной температурой от -10°C до +40°C, относительной влажностью воздуха не более 80% и отсутствием прямого воздействия атмосферных осадков и чрезмерной запыленности воздуха.

ТЕХНИЧЕСКИЕ ХАРАКТЕРИСТИКИ

Модель	Ф-12/1975
Напряжение сети	220В~50Гц
Потребляемая мощность, Вт	1600
Частота вращения, об/мин	6000-26000
Ход головки, мм	50
Максимальный диаметр фрезы, мм	30
Цанга, мм	8 / 12
Прорезиненная рукоятка	+
Регулировка скорости вращения	+

ВНЕШНИЙ ВИД ЭЛЕКТРОИНСТРУМЕНТА (Рис. 1)

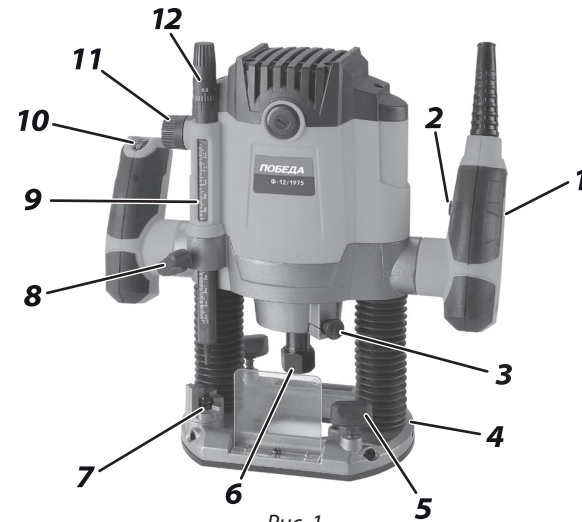


Рис. 1

- | | |
|--------------------------------|-------------------------------------|
| 1. Выключатель; | 7. Поворотный ограничитель; |
| 2. Блок. произвольного пуска; | 8. Фиксатор глубиномера; |
| 3. Кнопка блокировки шпинделя; | 9. Линейка глубиномера; |
| 4. Станина; | 10. Регулятор скорости; |
| 5. Винт фиксации направляющей; | 11. Регулятор глубиномера; |
| 6. Цанга; | 12. Рег. точной глубины погружения; |

ПОБЕДА

ИНСТРУКЦИЯ ПО ТЕХНИКЕ БЕЗОПАСНОСТИ / ПОДГОТОВКА К РАБОТЕ

ИНСТРУКЦИЯ ПО ТЕХНИКЕ БЕЗОПАСНОСТИ



ВНИМАНИЕ! Перед началом работы осмотрите и визуально проверьте изделие, кабель и фрезу на отсутствие видимых механических повреждений.

1. Во избежание несчастных случаев, каждый раз перед включением изделия в сеть убедитесь, что:

- а)** все посторонние предметы убраны от вращающихся частей изделия;
- б)** фреза правильно установлена и надежно закреплена;
- в)** в заготовке отсутствуют металлические предметы (гвозди, шурупы и т.п.).



ВНИМАНИЕ! Во избежание травм, при работе изделия категорически запрещается помещать руки в область фрезерования.

- 2.** Следите за положением сетевого кабеля. Не допускайте попадания его или иных посторонних предметов в область фрезерования.
- 3.** Не работайте без пылеотвода - образующаяся стружка и пыль раздуваются потоком охлаждающего воздуха и могут попасть в глаза или дыхательные пути, а также засорить воздухозаборные отверстия изделия.
- 4.** Не включайте и не эксплуатируйте электрический фрезер со снятыми кожухами.
- 5.** Не прикасайтесь к работающим, вращающимся (в том числе под кожухами, крышками) частям изделия.

6. При выключении изделия фреза еще некоторое время продолжает вращаться. Не пытайтесь остановить ее и не прикасайтесь к ней до полной остановки.

7. Отдельные узлы изделия, а также сменный инструмент во время работы сильно нагреваются.

8. При работе в неблагоприятных условиях (при запыленности, вибрации, повышенном уровне шума) используйте средства индивидуальной защиты.

9. В случае перебоя электроснабжения, например при исчезновении электричества в сети или вытаскивания вилки из розетки, снимите фиксацию выключателя. Это позволяет избежать повторного неконтролируемого запуска прибора.

10. Ремонт электроинструмента должен выполняться только специалистом. Не ремонтируйте инструмент самостоятельно. Если электроинструмент работает не надлежащим образом - обратитесь за помощью в авторизованный сервисный центр.

ПОДГОТОВКА К РАБОТЕ



ВНИМАНИЕ! Все работы по сборке, настройке и регулировке фрезера проводите только при отключенном от сети питания.

Установка и снятие фрез

1. Нажмите на фиксатор шпинделя (3) и поворачивайте гайку цангового патрона (3), пока она не дойдет до фиксатора. Во время выполнения этой операции держите фиксатор шпинделя нажатым.

2. Отпустите гайку цангового патрона с помощью ключа.
3. Установите шпindel фрезы в цанговый патрон
4. Затяните гайку цангового патрона так, чтобы фреза была зажата в нужном положении.
5. Для снятия фрез, отпустите гайку цангового патрона.



ВНИМАНИЕ! Используйте только те фрезы, диаметр шпинделя которых соответствует размеру цангового патрона. Используйте только те фрезы, которые рассчитаны на максимальную скорость вращения фрезера. Диаметр фрезы не должен превышать максимально допустимого диаметра.

Примечание! Для работы с моделью фрезера Ф-12/1975 применять только концевые фрезы с диаметром хвостовика 8 и 12 мм.

Установка параллельного направляющего устройства

1. Установите параллельное направляющее устройство. Прикрепите направляющие стержни к раме с помощью болтов.
2. Открутите зажимные болты (5) и вставьте направляющие стержни в пазы.
3. Выставьте необходимую длину и затяните зажимные болты (5).

Установка направляющей втулки

Направляющая втулка является удобным приспособлением для фигурного фрезерования.

Установите направляющую втулку на станине (4) с помощью винтов и гаек.

Установка глубины фрезерования

Глубину фрезерования можно регулировать 2 способами.

1. Регулировка с помощью линейки

- а) Ослабьте зажимной болт ограничителя глубины резания (8).
- б) Отпустите зажимной рычаг и надавите на станок, чтобы фреза коснулась обрабатываемой детали.
- в) Затяните зажимной рычаг.
- г) Установите нужную глубину с помощью линейки (9), затяните зажимной болт (8).

2. Регулировка с помощью револьверного огранич. глубины (7).

Поворотный ограничитель позволит Вам быстро установить одну из нескольких глубин резания. Эти глубины определяются регулировкой ограничителя глубины.

Установите необходимую глубину резания с помощью трех винтов револьверного ограничителя глубины (7).

ПОРЯДОК РАБОТЫ

1. Включите изделие выключателем (1).
2. Установите необходимую частоту вращения регулятором (10) и обязательно дождитесь полной раскрутки шпинделя.
3. Нажмите упором ладони под большим пальцем левой руки рычаг, опустите инструмент до упора ограничителя глубины в основание и отпустите рычаг - фреза зафиксируется в нижнем положении, заданном ограничителем. Начните плавно вести изделие по заготовке.

ПОБЕДА

ПОРЯДОК РАБОТЫ / РЕКОМЕНДАЦИИ ПО ЭКСПЛУАТАЦИИ

4. Не прилагайте излишних усилий при ведении фрезера. Необходимость увеличения усилия свидетельствует о большой твердости материала или о затуплении фрезы. Фрезерование с большим усилием ведет к перегрузке двигателя, перегреву изделия и преждевременному выходу его из строя.

Примечание! При работе с изделием следите за оборотами двигателя. Падение оборотов на 20% и более свидетельствует о перегрузке. В этом случае необходимо снизить нагрузку: уменьшить обороты или усилие подачи изделия.

5. По окончании работы выключите изделие, отпустив клавишу выключателя (1).



ВНИМАНИЕ! При выключении изделия фреза еще некоторое время продолжает вращаться. Не пытайтесь остановить ее и не прикасайтесь к ней до полной остановки и остывания.

РЕКОМЕНДАЦИИ ПО ЭКСПЛУАТАЦИИ

1. Убедитесь, что напряжение Вашей сети соответствует номинальному напряжению изделия.

2. Включайте изделие в сеть только, когда Вы готовы к работе.

3. Перед первым пуском изделия (после долгого хранения) включите его без нагрузки и дайте поработать. Если во время этого Вы услышите посторонний шум, почувствуете повышенную вибрацию или запах гари, выключите изделие, отсоедините кабель питания от сети и установите причину этого явления. Не включайте изделие, прежде чем будет найдена и устранена причина неисправности.

4. Обеспечьте хорошее освещение, вентиляцию (в процессе фрезерования образуется пыль в больших количествах) и порядок на рабочем месте. Недостаточное освещение и посторонние предметы могут привести к повреждениям и травмам.

5. Убедитесь в отсутствии в заготовке гвоздей, шурупов и других металлических предметов.

6. При использовании изделия расположите сетевой кабель вне рабочей зоны, закрепите его для обеспечения невозможности попадания его при работе в область фрезерования.

7. При пуске и работе крепко удерживайте изделие двумя руками - изделие передает на оператора крутящий момент в направлении, обратном направлению вращения шпинделя.

8. Не прилагайте излишних усилий при работе с изделием. Это не ускорит процесс фрезерования, но может снизить качество работы и сократить срок службы изделия.

9. Для исключения перегрева инструмента делайте перерывы в работе изделия, достаточные для его охлаждения. Не закрывайте воздухозаборные отверстия изделия.

10. Регулярно проверяйте надежность крепления и состояние фрезы. При затуплении замените фрезу на новую. При замене фрезы установите ее согласно разделу «установка и снятие фрез».

11. Выключайте изделие из сети сразу же по окончании работы.

12. Выключайте изделие только клавишей (1). Не выключайте, просто отсоединяя кабель от сети (вынимая вилку из розетки).

13. Регулярно проверяйте состояние сетевого кабеля. Не допускайте повреждения изоляции, загрязнения агрессивными, чрезмерных тянущих и изгибающих нагрузок. Поврежденный кабель подлежит немедленной замене в сервисном центре.

14. Регулярно очищайте от грязи и пыли поверхности изделия, кабель и вентиляционные отверстия.

15. Изделие не требует другого специального обслуживания.

16. Следите за исправным состоянием изделия. В случае появления подозрительных запахов, дыма, огня, искр следует выключить аппарат, отключить его от сети и обратиться в специализированный сервисный центр.

17. Ремонт электроинструмента должен выполняться только специалистом авторизованных сервисных центров. Не ремонтируйте электроинструмент самостоятельно.

ТЕХНИЧЕСКОЕ ОБСЛУЖИВАНИЕ

Примечание! Перед проведением любых работ по техобслуживанию инструмента отсоедините его от сети.

Очищайте вентиляционные отверстия инструмента от пыли и грязи. Регулярно протирайте корпус и все доступные снаружи детали тканью без применения чистящих средств.

Примечание! Замена угольных щеток и любые другие работы по техобслуживанию или регулировке должны осуществляться в уполномоченных сервис-центрах с использованием запасных частей только производства компании-производителя.

СРОК СЛУЖБЫ, УСЛОВИЯ ХРАНЕНИЯ, ТРАНСПОРТИРОВКИ И УТИЛИЗАЦИИ

Срок службы и утилизация

Срок службы изделия 5 лет с момента даты продажи. Если дата продажи не указана, срок службы исчисляется с даты выпуска изделия. Не выбрасывайте электроинструмент в бытовые отходы! Отслуживший свой срок электроинструмент должен утилизироваться в соответствии с Вашими региональными нормативными актами по утилизации электроинструментов.

Условия хранения

Срок хранения - 5 лет при условии хранения продукции в закрытых помещениях с естественной вентиляцией в упаковке при температуре воздуха от -10°C до +50°C и относительной влажности воздуха не более 80%.

Условия транспортировки

Транспортировать продукцию можно любым видом закрытого транспорта в упаковке производителя или без нее, с сохранением изделия от механических повреждений, атмосферных осадков, воздействия химически-активных веществ и соблюдением мер предосторожности при перевозке хрупких грузов.

Технический регламент таможенного союза

ТР ТС 004/2011 «О безопасности низковольтного оборудования»

ТР ТС 020/2011 «Электромагнитная совместимость технических средств»,

ПОБЕДА

ВОЗМОЖНЫЕ НЕИСПРАВНОСТИ И МЕТОДЫ ИХ УСТРАНЕНИЯ

ВОЗМОЖНЫЕ НЕИСПРАВНОСТИ И МЕТОДЫ ИХ УСТРАНЕНИЯ

Неисправность	Вероятная причина	Действия по устранению
Двигатель не включается	Нет напряжения в сети питания.	Проверьте наличие напряжения в сети питания.
	Неисправен выключатель.	Обратитесь в специализированный Сервисный центр для ремонта.
	Неисправен шнур питания.	
	Изношены щетки.	
Повышенное искрение щеток на коллекторе	Изношены щетки.	Обратитесь в специализированный Сервисный центр для ремонта.
	Загрязнен коллектор.	
	Неисправны обмотки якоря.	
Повышенная вибрация, шум.	Рабочая насадка плохо закреплена.	Закрепите правильно рабочую насадку.
	Неисправны подшипники.	Обратитесь в специализированный Сервисный центр для ремонта.
	Износ зубьев редуктора.	
Появление дыма и запаха горелой изоляции.	Неисправность обмоток ротора или статора.	Обратитесь в специализированный Сервисный центр для ремонта.
Двигатель перегревается.	Загрязнены окна охлаждения электродвигателя.	Прочистите окна охлаждения электродвигателя.
	Электродвигатель перегружен.	Снимите нагрузку
	Неисправен ротор.	Обратитесь в специализированный Сервисный центр для ремонта.
Двигатель не развивает полную скорость и не работает на полную мощность	Низкое напряжение в сети питания.	Проверьте напряжение в сети.
	Неисправна обмотка ротора или статора	Обратитесь в специализированный Сервисный центр для ремонта.
	Слишком длинный удлинительный шнур.	Замените удлинительный шнур на более короткий.

КОМПЛЕКТАЦИЯ

ФРЕЗЕР ЭЛЕКТРИЧЕСКИЙ	1 ШТ.
УПОР НАПРАВЛЯЮЩЕЙ	1 ШТ.
КОМПЛЕКТ ЗАПАСНЫХ ЩЕТОК	1 ШТ.
НАСАДКА ДЛЯ ПОДКЛЮЧЕНИЯ ПЫЛЕСОСА	1 ШТ.
ПЕРЕХОДНИК ЦАНГИ 6/8 ММ	1 ШТ.
ПЕРЕХОДНИК ДЛЯ ШПИНДЕЛЯ	1 ШТ.
ОГРАНИЧИТЕЛЬ ХОДА	1 ШТ.
КЛЮЧ	1 ШТ.
НАПРАВЛЯЮЩАЯ ШТАНГА	1 ШТ.
ГАЙКА М5	2 ШТ.
ВИНТ М5Х25	2 ШТ.
ИНСТРУКЦИЯ С ГАРАНТИЙНЫМ ТАЛОНОМ	1 ШТ.

ПОБЕДА

РАСШИФРОВКА СЕРИЙНОГО НОМЕРА

2018 / 04 / 20087920 / 0001

2018 – год производства

04 – месяц производства

20087920 – индекс модели

0001 – индекс товара

ПОБЕДА

ГАРАНТИЙНЫЙ ТАЛОН / КЕПІЛДІК ТАЛОНЫ

Гарантийный талон является документом, дающим право на гарантийное обслуживание приобретенного инструмента. Гарантия покрывает расходы только на работу и запасные части. Стоимость почтовых отправлений, страховки и отгрузки изделий для ремонта не входит в гарантийные обязательства. В случае утери гарантийного талона, владелец лишается права на гарантийное обслуживание.

№ _____

ИЗДЕЛИЕ / ҚҰРАЛ: _____

МОДЕЛЬ / МОДЕЛІ: _____

ЗАВОДСКОЙ № / ҚҰРАЛ №: _____

ДАТА ПРОДАЖИ / САТУ КҮНІ: _____

ТОРГОВАЯ ОРГАНИЗАЦИЯ / САУДА ҰЙЫМЫ: _____

ПОДПИСЬ ПРОДАВЦА / САТУШЫНЫҢ ҚОЛЫ: _____

С правилами эксплуатации и условиями гарантии ознакомлен.

Претензии к комплектации и внешнему виду не имею.

Изготовитель оставляет за собой право на внесение изменений в конструкцию, дизайн и комплектацию.

Кепілдік шарттары және кепілдікті қызмет көрсетумен таныстым және келістім.

Құрал жарамды және толығымен жинақталған күйде қабылданған. Сыртқы көрінісіне наразылық білдірмеймін.

ПОДПИСЬ ПОКУПАТЕЛЯ / САТЫП АЛУШЫ ҚОЛЫ: _____

Без штампа или печати торговой организации гарантийный талон не действителен!

Сауда ұйымының мөрі немесе мөрі жоқ болса, кепілдік картасы жарамсыз!

ШТАМП ТОРГОВОЙ ОРГАНИЗАЦИИ
БАСЫП ШЫҒАРУ ҮШІН ОРЫН

ПОБЕДА

ГАРАНТИЙНЫЕ ОБЯЗАТЕЛЬСТВА / КЕПІЛДЕМЕ МІНДЕТТЕМЕЛЕРІ

Гарантийный срок эксплуатации инструмента составляет **12 (двенадцать) месяцев** со дня продажи розничной сетью.

Если изделие, предназначенное для бытовых (непрофессиональных) нужд, эксплуатировалось в коммерческих целях (профессионально), срок гарантии составляет **(один) месяц** со дня продажи. Дефекты сборки инструмента, допущенные по вине изготовителя, устраняются бесплатно **в течении 45 (сорока пяти) дней** со дня предоставления потребителем требований об устранении недостатков изделия, после проведения диагностики изделия техническим центром.

ГАРАНТИЙНЫЙ РЕМОНТ ОСУЩЕСТВЛЯЕТСЯ ПРИ СОБЛЮДЕНИИ СЛЕДУЮЩИХ УСЛОВИЙ:

1. Наличие товарного или кассового чека и гарантийного талона с указанием заводского (серийного) номера инструмента, даты продажи, подписи покупателя, штампа торгового предприятия.
2. Предоставление неисправного инструмента в чистом виде.
3. Гарантийный ремонт производится только в течение срока, указанного в данном гарантийном талоне.

ГАРАНТИЙНОЕ ОБСЛУЖИВАНИЕ НЕ ПРЕДОСТАВЛЯЕТСЯ:

1. При неправильном и нечетком заполнении гарантийного талона;
2. На инструмент, у которого неразборчив или изменен серийный номер;
3. На последствия самостоятельного ремонта, разборки, чистки и смазки инструмента в гарантийный период (не требуемые по инструкции эксплуатации), а чем свидетельствуют, например, заломы на шлицевых частях крепежа корпусных деталей;
4. На замену изношенного или поврежденного режущего оборудования;
5. На неисправности, возникшие в результате несоблюдения о первоначальной неисправности;
6. На инструмент, который эксплуатировался с нарушениями инструкции по эксплуатации или не по назначению;
7. На повреждения, дефекты, вызванные внешними механическими воздействиями, воздействием агрессивных средств и высоких температур или иных внешних факторов, таких как дождь, снег, повышенная влажность и др.;
8. На неисправности, вызванные попаданием в инструмент инородных тел, небрежным или плохим уходом, повлекшим за собой выход из строя инструмента;
9. На неисправности, вызванные вследствие перегрузки, повлекшие за собой выход из строя двигатель, трансформатора или других узлов и деталей, а также вследствие несоответствия параметров электросети номинальному напряжению;
10. На неисправности, вызванные использованием некачественного бензина и топливной смеси, что ведет к выходу из строя цилиндро-поршневой группы;
11. На неисправности, вызванные использованием неоригинальных запасных частей и принадлежностей;
12. В случае использования моторного масла, не соответствующего квалификации, которое вызывает повреждение двигателя, уплотнительных колец, топливopроводов или топливного бака;
13. На дефекты и повреждения, возникшие в результате применения неправильно приготовленной топливной смеси;
14. На недостатки изделий, возникшие вследствие эксплуатации с неустранимыми иными недостатками;
15. На недостатки изделий, возникшие вследствие технического обслуживания и внесения конструктивных изменений лицами, организациями, не являющимися авторизованными сервисными центрами;
16. На неисправности, вызванные работой на тормозе цепи, что приводит к оплавлению корпуса;
17. На естественный износ изделия и комплектующих в результате интенсивного использования;
18. На такие виды работ, как регулировка, чистка, смазка, замена расходных материалов, а также периодическое обслуживание и прочий уход за изделием, оговоренным в Руководстве оператора (Инструкции по эксплуатации);
19. Предметом гарантии не является неполная комплектация изделия, которая могла быть обнаружена при продаже изделия;
20. Выход из строя деталей в результате кратковременного блокирования при работе.

Гарантия не распространяется на узлы и детали, являющиеся расходными, быстроизнашивающимися материалами, к которым относятся: пыльная цепь и лента, пыльная шина, соединительные муфты, ведущие и ведомые звездочки, болты, гайки, курки, триммерные головки, направляющие ролики, защитные кожухи, приводные ремни и шкивы, гибкие вальи, крыльчатки, фланцы крепления, ножи, элементы натяжения и крепления режущих органов, резиновые амортизаторы, резиновые уплотнители, детали механизма стартера, свечи зажигания, лента тормоза цепи, воздушный и топливный фильтры, крышка баков, включатель зажигания, рычаг воздушной заслонки, пружина сцепления, угловые щетки, червячные колеса, тросы, провод питания, кнопка включения, сопла и наконечники для полуватоматов, салники, резиновые прокладки и уплотнители, шланги, пистолеты, форсунки, копыя, насадки, пенокомплекты, аккумуляторы и т. д.

Аспаптың пайдалану кепілдік мерзімі бөлшек сауда желісінде сатылған күннен **бастап 12 ай**.

Егер ішкі (қасбиді емес) қажеттіліктерге арналған өнім коммерциялық мақсатта (қасбиді түрде) қолданылса, кепілдік мерзімі сатылған күннен **бастап 1 ай**. Өндірушінің кінасінен жасалған аспапты құрастырудағы кемшіліктер, техникалық орталық диагноз қойғаннан кейін, өнімде ақауларды жоюға қатысты тұтынушы талаптарын берген күннен **бастап 45 күн ішінде** тегін жасалады.

КЕПІЛДІК ЖӨНДЕУ ЖҰМЫСТАРЫ КЕЛЕСІ ЖАҒДАЙЛАРДА ЖҮЗЕГЕ АСЫРЫЛАДЫ:

1. Тауар немесе кассалық түбіртек және құралдың зауыттық (сериялық) нөмірлігі, сату күні, тұтынушы қолы, сауда компаниясының мөрі қойылған кепілдік талонның болуы;
2. Ақаулы аспапты таза түрде беру;
3. Кепілдікті жөндеу тек осы кепілдік картасында көрсетілген мерзімде жүзеге асырылады.

КЕПІЛДІК ҚЫЗМЕТІ ҚАРАСТЫРЫЛМАҒАН ЖАҒДАЙЛАР:

1. Кепілдік картасының дұрыс емес немесе анық емес топырылуы;
2. Сериялық нөмірі түсініксіз немесе өзгертілген құрал;
3. Кепілдеме мерзімде құралды өз бетімен жөндеу, бөлшектеу, тазалау және майлаудың салдары (пайдалану нұсқауларында талап етілмеген жағдайда), мысалы, корпустық бөліктерінің бекітілген бөліктеріндегі сынықтар;
4. Тозған немесе зақымдалған кесетін жабдықты ауыстыру;
5. Бастапқы ақаулық туралы хабарламауынан туындаған ақаулар;
6. Қолдану нұсқауын бұзу немесе басқа мақсаттарда қолданылған аспап;
7. Сыртқы механикалық, жемір заттар еықпалынан және жоғары температура немесе жаңбыр, қар, жоғары ылғалдылық және басқа да сыртқы факторлардан туындаған зақымдар ақаулар;
8. Бетен заттың түсуінен туындаған ақаулар, немқұрайлы немесе нашар күтім нәтижесінде аспаптың бузылуы;
9. Шамадан артық тиеу нәтижесінде пайда болған ақаулар себебінен қозғалтқышты, трансформатордың немесе басқа құрамдас бөліктердің және бөлшектердің бузылуы, сондай-ақ номиналды кернеуге электр желісі параметрлерінің сәйкес келмеуінің салдары;
10. Цилиндрлік-поршеньді топтың істен шығуына әкелетін сапасыз бензин және отын қоспасын пайдаланудан туындаған ақаулар;
11. Түпнұсқалы емес қосалқы бөлшектер мен аксессуарларды пайдаланудан туындаған ақаулар;
12. Қозғалтқышқа, сақиналарға, отын желілеріне немесе отын бағине зақым келтіретін сапасы сай келмейтін қозғалтқыш майын пайдалану;
13. Дұрыс дайындалмаған отын қоспасынан туындаған ақаулар мен зақымдар;
14. Басқа жойылмаған ақаулармен пайдалану нәтижесінде пайда болатын өнім ақаулары;
15. Авторландырылмаған сервистік орталық тұлғаларының, ұйымдардың, техникалық қызмет көрсету және сындардың өзгерістер енгізу салдарынан туындаған өнімдердегі кемшіліктер;
16. Қабықтың балқуына әкелетін тізбекті тежеудегі жұмыс нәтижесінде пайда болған ақаулар;
17. Қарқынды пайдалану нәтижесінде өнімнің және компоненттердің табиғи тозуы;
18. Түзеу, тазалау, майлау, шығын материалдарын ауыстыру, сондай-ақ мерзімді техникалық қызмет көрсету және оператор нұсқаулығында (пайдалану нұсқаулары) көрсетілген басқа да іс-шаралар;
19. Өнім сатылған кезде анықталуы мүмкін болған өнім құрамының кемшіліктері кепілдік нысанына кірмейді;
20. Жұмыс уақытында қысқа мерзімді блоктау нәтижесінде бөлшектердің істен шығуы.

Кепілдікке шығыс материалдарына кіретін тез тозатын тораптар мен бөлшектер кірмейді. Олар мыналарды қамтиды: тізбек және лента, ағаш тілеті (пыльный) шиналар, бірлестіру муфталары, жетекші және басқаратын жұлдыздар, бұрандама, сомындар, шүршілтер, триммер бастиктері, бағытаушы аунқашалар, қорғаныстық қапталмалар, жетекті бөліктер және тегеріштер, иілгіш біліктер, қалқы аспаптар, фланецтер, бөкілкіштер, пышақтар, керіліс элементтері және мүше қиғыш бөкілкіштері, резеңке амортизаторлары, резеңке нығызтатыштары, стартер механизмін бөлшектері, оталдыру бітелері, тізбек теметкіс лентасы, ауа және отын сүзгілері, бак қапталы, тұтану қосқышы, тежегіш тұтқаны, ілініс серіпісі, көміртек шетпелері, бұрандықты доңалқалар, арқандар, қуат сымы, қуат түймесі, жартылай автоматтар үшін шүмектер мен ұшықтар, тығыздамалар, резеңкелі аралық қапталар мен тығыздағыштар, құбыршектер, тананшалар, форсуналар, найзалар, шүмектер, көбік пакеттері, аккумуляторлер және басқа.

БОЛЕЕ ПОЛНАЯ ИНФОРМАЦИЯ ПО СЕРВИСНЫМ ЦЕНТРАМ НАХОДИТСЯ НА САЙТЕ WWW.ONLYPATRIOT.COM

АДРЕСА СЕРВИСНЫХ ЦЕНТРОВ

ТЕЛЕФОН ЦЕНТРАЛЬНОГО СЕРВИСНОГО ЦЕНТРА

+7 (495) 673-68-98

МОСКВА

ЦЕНТРАЛЬНЫЙ СЕРВИС

105082, ул. Большая Почтовая д. 40, стр. 10, тел.: 8 (495) 673-68-98; 8 (495) 902-51-51 (доб. 301, 302, 321).
service@onlypatriot.com

ИП Бирюков С.В.

129626, Маломосковская, д. 22, стр. 12, тел.: 8 (495) 532-63-32.

Партнер-5000

105118, 1-й Кирпичный пер, д. 8, тел.: 8 (495) 687-07-05, 8 (929) 627-56-60; 8 (929) 627-56-61.

МОСКОВСКАЯ ОБЛАСТЬ

Московская область, Балашиха

ИП Карпов А.С.

105523, Щелковское ш., д. 102А (территория ТК Пехорка) павильон МГ2, тел.: 8 (906) 710-27-32.

Московская область, Долгопрудный

ИП Ковба И.Ю.

141701, ул. Октябрьская, д. 22, к. 4, тел.: 8 (499) 394-24-66; 8 (903) 231-54-78.

Московская область, Коломна

ИП Гузков И.И.

140413, ул. Шуровская, д. 88а, ТК Стройэнд, стр. 2, пав. 32, тел.: 8 (916) 580-45-80.

ИП Чирков И.В.

140413, ул. Шуровская, д. 4а, к. 1, павильон 1, тел.: 8 (916) 509-13-84.

Московская область, Котельники

ООО «ВсёИнструменты.ру»

140053, Янчин пр-д, д. 3, тел.: 8 (800) 550-37-71 (доб. 404).

Московская область, Люберцы

ИП Бычков М.Б.

140000, Октябрьский пр-т, д. 411, стр. 1, тел.: 8 (495) 150-32-22.

Московская область, р.п. Михнево

ИП Байзель Е.В.

142840, ул. Астафьевская, д. 49, тел.: 8 (985) 898-34-01.

Московская область, Ногинск

ИП Бахчагуляни В.Б.

142402, ул. Ильича, д. 15/3, тел.: 8 (985) 166-46-27; 8 (985) 560-82-59.

ИП Мамалаян Г.В.

142400, Электростальское ш., д. 25, тел.: 8 (968) 625-69-69; 8 (925) 888-33-06.

Московская область, Озеры

ИП Дудкин А.В.

140560, ул. Красные Озеры, д. 47, тел.: 8 (496) 702-26-84.

Московская область, Пушкинский р-н, р.п. Лесной

ООО «Трайм»

141231, ул. Советская, стр. 17, тел.: 8 (926) 634-05-07.

Московская область, Раменское

ООО «Рем и С»

140104, ул. Красноармейская, 101, тел.: 8 (495) 64-666-70; 8 (495) 64-666-79.

Московская область, Раменский район, с. Быково

ИП Суворов В.Н.

140153, ул. Театральная, д. 3, стр. рынок «Рмарка на Театральной» магазин №4, тел.: 8 (926) 603-90-02.

ОТРЫВНОЙ ТАЛОН #1

(Заполняется сервисным центром)

вписать номер гарантийного талона

Дата приема _____

Дата выдачи _____

Номер заказ-наряда _____

Мастер _____

Фамилия И. О.

Печать
Сервисного
Центра

ОТРЫВНОЙ ТАЛОН #2

(Заполняется сервисным центром)

вписать номер гарантийного талона

Дата приема _____

Дата выдачи _____

Номер заказ-наряда _____

Мастер _____

Фамилия И. О.

Печать
Сервисного
Центра

ОТРЫВНОЙ ТАЛОН #3

(Заполняется сервисным центром)

вписать номер гарантийного талона

Дата приема _____

Дата выдачи _____

Номер заказ-наряда _____

Мастер _____

Фамилия И. О.

Печать
Сервисного
Центра

ПОБЕДА

АДРЕСА СЕРВИСНЫХ ЦЕНТРОВ

Сервисный центр _____

Описание дефекта _____



Сервисный центр _____

Описание дефекта _____



Сервисный центр _____

Описание дефекта _____

1

2

3

Московская область, Реутов

ООО «РВК»

143966, ул. Строителей, д. 7 пом. 1, тел.: 8 (985) 364-12-08; 8 (495) 528-20-58.

ООО «Ремзавод»

143960, ул. Проспект Мира, 28А, тел.: 8 (499) 391-23-16.

Московская область, Серпуховский район, д. Борисово

ИП Бекренев Г.А.

142207, Данковское ш., д. 3А, тел.: 8 (4967) 76-12-80; 8 (926) 617-10-19.

Московская область, Фрязино

АСЦ Обувь

141196, пр-т Мира, д. 17, тел.: 8 (903) 513-00-35.

Московская область, Щелково

ИП Калутин В.А.

141100, ул. Советская, д. 1, м-н "Все запчасти", тел.: 8 (496) 562-54-22.

Московская область, Электросталь

ООО «Ситорика»

144005, ул. Северная, 9, тел.: 8 (903) 729-15-60.

РЕГИОНЫ РОССИИ

Алтайский край, Алейск

Комарова Л.Н.

658130, ул. Вторая, д. 25, тел.: 8 (983) 180-09-40.

Алтайский край, Барнаул

ООО «АЙСБЕРГ-СЕРВИС»

656037, ул. Северо-Западная, д. 5А, тел.: 8 (3852) 774-950; 8 (3852) 362-002.

ИП Овчаров А.А.

656052, ул. Матросова, д. 186А, тел.: 8 (963) 575-77-67; 8 (962) 807-22-07; 8 (3852) 609-379.

ООО «Профинструмент»

656049, ул. Чкалова, д. 228, к. 2, тел.: 8 (3852) 69-19-72.

ООО «АБК-Сервис-Барнаул»

656031, ул. Челюскинцев, д. 117, тел.: 8 (3852) 50-52-35; 8 (3852) 50-52-53.

Алтайский край, Бииск

Иванов Е.К.

65932, ул. Советская, д. 214, тел.: 8 (923) 644-45-15.

ИП Чалков С.А.

659303, ул. Петра Мерлина, д. 63, к. 2, тел.: 8 (3854) 555-598.

Алтайский край, Новоалтайск

Аркадьин Е.В.

658041, ул. 2-я Линейная, д. 61, тел.: 8 (961) 230-72-20; 8 (3852) 57-03-99.

Амурская область, Благовещенск

Амурская Электротехника

675014, ул. Кольцевая, д. 43, тел.: 8 (4162) 42-30-70.

ООО «Интергруп-Б»

675020, ул. Пограничная, д. 80, тел.: 8 (4162) 51-80-80.

Амурская область, Зея

Иванова И.Г.

676246, Грековский пер, д. 40, тел.: 8 (4165) 82-40-79.

Архангельская область, Архангельск

ООО «Архлес-сервис»

163071, ул. Тимме, д. 23, тел.: 8 (8182) 27-00-49; 8 (8182) 27-07-37; 8 (8182) 27-07-34.



ИП Бирюков Л.А.
163002, ул. Павла Усова, д. 6, к. 1, тел.: 8 (8182) 60-81-03.
Архангельская область, Березник р.п.
м-н Лес и Дом
164570, ул. П. Виноградова, д. 211, тел.: 8 (81831) 2-26-29.
Архангельская область, Вельск
м-н Лес и Дом
165150, ул. Гагарина, д. 40, тел.: 8 (81836) 6-38-06.
Архангельская область, Коноша р.п.
м-н Лес и Дом
164010, Октябрьский пр-т, д. 8, стр. 1, тел.: 8 (81858) 2-22-39.
Архангельская область, Коржма
м-н Лес и Дом
165650, ул. Имени Дыбщина, д. 22, тел.: 8 (81850) 3-02-44.
Архангельская область, Котлас
м-н Лес и Дом
165300, ул. Дзержинского, д. 3, тел.: 8 (81837) 5-14-13.
Астраханская область, Астрахань
ИП Киревина Е.В.
414051, ул. Литейная 5-я, д. 30, тел.: 8 (989) 79-100-11; 8 (8512) 59-97-00.
ООО «Мастер-Класс»
414014, ул. Ярославская, д. 34А, тел.: 8 (8512) 75-91-11; 8 (960) 861-66-95; 8 (960) 856-05-11.
ООО «Техник Астрахань»
414004, ул. 3-я Зеленгинская, д. 56А, к. 1, тел.: 8 (8512) 45-00-66.
Башкортостан Республика, Нефтекамск
ИП Имашев М.Р.
452680, ул. Индустриальная, д. 76, тел.: 8 (34783) 3-66-23.
Башкортостан Республика, Стерлитамак
ИП Сидоров В.С. (РТВ-сервис)
453130, ул. Гоголя, д. 123, тел.: 8 (3473) 26-27-27; 8 (927) 950-51-23.
Башкортостан Республика, Уфа
ООО «Юла Уфа»
450103, ул. Кавказская, д. 8, тел.: 8 (950) 934-37-67.
ООО «УРАЛСТАН»
450103, ул. Кавказская, д. 12, тел.: 8 (347) 248-48-00; 8 (347) 237-77-44.
Белгородская область, Белгород
ООО «БелПТС»
308006, ул. Корочанская, д. 39В, тел.: 8 (4722) 500-106.
ООО «Спектр-сервис»
308023, ул. Судаченская, д. 28, тел.: 8 (472) 241-73-75.
ИП Смотров А.В.
308023, ул. Челюскинцев, д. 55А, тел.: 8 (4722) 35-31-33; 8 (4722) 35-71-16.
ИП Шабанова Е.Ю.
308007, ул. Гагарина, д. 6А, тел.: 8 (4722) 34-59-60.
Белгородская область, Старый Оскол
ООО «АВАНТАЖ-ИНФОРМ»
309509, мкр. Лебединец, д. 1, к. А, тел.: 8 (4725) 24-73-49; 8 (4725) 24-62-27; 8 (951) 140-12-59.
Брянская область, Брянск
ИП Голубов В.Г.
241035, ул. Бурова, д. 14, тел.: 8 (4832) 31-01-33.
ИП Семин А.И. (*Ремонт только электроинструмента*)
241035, ул. 3 Интернационала, д. 2, тел.: 8 (4832) 588-123.
ИП Тимошкин С.Н.
241037, ул. Красноармейская, д. 103, тел.: 8 (4832) 31-12-12 (доб. 200).
ИП Тимошкин С.Н.
241010, ул. Флотская, д. 99А, тел.: 8 (4832) 31-12-12 (доб. 100, 105).
ООО «Электротехцентр» (*Не принимает крупногабаритную технику*)
241013, пер. Металлистов, д. 4А, тел.: 8 (4832) 57-18-76; 8 (4832) 59-98-31; 8 (906) 698-38-64.
Бурятия Республика, Улан-Удэ
ООО «Промтехцентр»
670045, ул. Ботаническая, д. 68, нав. 37, тел.: 8 (3012) 45-31-72.
Владикавказ, Республика Северная Осетия — Алания
ИП Попандопуло Р.В.
362035, ул. Калинина, д. 1, тел.: 8 (928) 861-19-83.

ИП Метрели Г.В.
362020, ул. Калоева, д. 400, тел.: 8 (8672) 24-15-73.
Владимирская область, Владимир
ИП Тутенко А.В.
600015, ул. Сасова, д. 31, тел.: 8 (930) 836-11-48.
Владимирская область, Ковров
ИП Малкова Е.В.
601907, ул. Свевная, д. 18, тел.: 8 (49232) 2-47-33; 8 (915) 797-81-58.
Волгоградская область, Волгоград
ИП Заманчишкова М.Н.
400006, пр-т Ленина, д. 209, тел.: 8 (8442) 74-06-54.
ООО «Инструмент-Сервис»
400050, ул. Рокоссовского, д. 52, тел.: 8 (8442) 55-00-11.
СК Славяне
400026, ул. Изобильная, д. 10А, тел.: 8 (961) 087-04-22.
СК Славяне
400107, ул. Рюнская, д. 8А, тел.: 8 (8442) 36-40-50.
Волгоградская область, Волжский
ООО «Инструмент-Сервис»
404106, ул. Большевикская, д. 70, к. 6, тел.: 8 (8443) 55-00-99.
СК Славяне
404133, пр-т Ленина, д. 308М, павильон 1, тел.: 8 (909) 391-02-51.
Волгоградская область, Елань
ИП Акимов А.С.
403731, ул. Вокзальная, д. 81, тел.: 8 (84452) 5-30-34; 8 (84452) 5-31-03.
Волгоградская область, Камышин
ООО «ТЕХНОПОРТ»
403870, ул. Базарова, д. 160/1, тел.: 8 (84457) 5-32-08.
Волгодонская область, Великий Устюг
ИП Кузнецов А.В.
162390, Октябрьский пер., д. 4, к. А, тел.: 8 (81738) 2-07-08.
Волгодонская область, Вологда
ИП Алимов В.В.
160004, ул. Октябрьская, д. 51, тел.: 8 (8172) 52-85-52; 8 (8172) 50-52-60.
ИП Ершова В.С.
160014, ул. Саммера, д. 64, тел.: 8 (8172) 27-66-15.
Волгодонская область, Череповец
ИП Иванова Н.В.
162609, ул. Любечкая, д. 37, тел.: 8 (8202) 310-222.
ИП Ермолаев Д.И.
162603, ул. Гоголя, д. 54А, тел.: 8 (8202) 28-14-84; 8 (921)258-84-30.
Воронежская область, Воронеж
ИП Гриванов И.Ю.
394028, ул. Волгоградская, д. 30, тел.: 8 (473) 200-10-98.
ИП Русин А.А.
394016, ул. Беговая, д. 205, оф. 210, тел.: 8 (473) 333-0-331(2); 8 (473) 333-0-332; 8 (473) 261-83-38; 8 (952) 548-17-15.
ИП Смирнов А.Ю.
394026, ул. Текстильщикова, д. 2Д, тел.: 8 (4732) 61-96-35.
Дагестан Республика, Махачкала
ИП Шаханов К.М.
367009, ул. Керимова, д. 24, тел.: 8 (989) 448-03-33.
ИП Юсупов Р.М.
367000, пр-т Казбекова, д. 110, тел.: 8 (8722) 51-27-51.
Дагестан Республика, Хасавюрт
ИП Бектимиров С.М.
368009, ул. Гамидова, д. 85, тел.: 8 (928) 681-47-81.
Забайкальская область, Чита
ИП Васильевский А.А.
672020, ул. Вокзальная, д. 3 (рынок МегаСтрой), тел.: 8 (3022) 31-28-82; 8 (914) 461-01-73.
ИП Фальхов В.С.
672512, Шошейная, д. 1, стр. 4, ТЦ Смоленская свобода, тел.: 8 (924) 387-47-47.

Ивановская область, Иваново
ИП Грушина М.Е.
153000, ул. Красногвардейская, д. 33, тел.: 8 (4932) 41-66-77.
Компрессор ТоргСервис
153021, ул. Кузнецова, д. 112, тел.: 8 (4932) 49-79-79.
ИП Малахов А.В.
153034, ул. Смирнова, д. 105, тел.: 8 (4932) 50-61-61.
Полимед Плюс
153015, ул. Некрасова, д. 124, Литер Е, тел.: 8 (4932) 26-31-84.
Иркутская область, Ангарск
ИП Стародумова Л.В.
665806, 120-й кв.-л, д. 27/3, тел.: 8 (3955) 69-92-18.
ИП Чиркин В.С.
665825, ул. Чайковского, д. 48, магазин «Олимпиада», оф. 86, тел.: 8 (3955) 56-76-03.
Иркутская область, Иркутск
Бензолэлектромастер
664000, 3-й км Качугского тракта, тел.: 8 (3952) 691-442.
Бензолэлектромастер
664035, ул. Рабочего Штаба, д. 1/4, тел.: 8 (3952) 799-256.
ООО «РОТОР»
664035, ул. Шевцова, д. 68, оф. 101, тел.: 8 (3952) 777-535; 8 (3952) 778-537.
Иркутская область, Усолье-Сибирское
ИП Подкребьшнев А.И.
665458, ул. Ленина, д. 95, тел.: 8 (914) 939-79-18.
Кабардино-Балкарская Республика, Нальчик
ООО «Трэкс»
360000, ул. Ахоева, д. 190, тел.: 8 (800) 700-9-703.
Калининградская область, Калининград
ИП Онищенко В.А.
236029, ул. Горького, д. 107, тел.: 8 (911) 472-80-51.
ИП Мирзязбеков М.Б.
236029, ул. Первомайская, д. 17, тел.: 8 (4012) 400-536.
Калужская область, Калуга
Инжннт
248021, ул. Глаголева, д. 19, тел.: 8 (4842) 55-50-22.
Силовая техника
248003, ул. Тульская, д. 102, тел.: 8 (4842) 751-753; 8 (4842) 220-380; 8 (910) 915-69-53.
Камчатский край, Петропавловск-Камчатский
Автобан
368009, ул. Академика Королева, д. 63, тел.: 8 (4152) 26-90-76.
Карелия Республика, Петрозаводск
ИП Богданов А.О.
185013, ул. Заводская, д. 4, пом. 5, тел.: 8 (911) 400-53-85; 8 (8142) 59-58-97.
Шурим (*приемный пункт*)
185014, ул. Попова, д. 7, тел.: 8 (8142) 59-22-20.
Шурим
185014, Лесной пр-т, д. 51, тел.: 8 (8142) 59-30-13; 8 (911) 408-48-01.
Кемеровская область, Кемерово
«АБК-Сервис-Кузбасс», ИП Куракин М.Н.
650040, ул. Юрия Двужыльного, д. 7, к. 2, тел.: 8 (3842) 901-400.
М-н «АБК-Инструмент» (*пункт приема инструмента в ремонт*)
650025, ул. Дзержинского, д. 23, тел.: 8 (3842) 45-24-05.
Алтрейд
650021, ул. Станционная, д. 19, оф. 104, тел.: 8 (3842) 76-68-32.
ИП Кузнецов А.Г.
650024, ул. Базовая, д. 6, тел.: 8 (3842) 76-10-92, 8 (951) 166-05-13.
Торгалектро
650051, Кузнецкий пр-т, д. 232-Б, тел.: 8 (960) 903-11-14.
Кемеровская область, Междуреченск
ИП Зимионин В.В.
652877, ул. Юности, д. 21А, тел.: 8 (950) 951-71-60; 8 (904) 963-51-57.
Кемеровская область, Новокузнецк
ИП Захарова Т.Н.
654055, ул. Селекционная, д. 11, тел.: 8 (3843) 60-97-41; 8 (3843) 35-71-05.

ИП Киреев А.О.
654066, Октябрьский пр-т, д. 63, к. 1, тел.: 8 (906) 981-18-01; 8 (953) 060-18-05.
ИП Кныков С.Г.
654084, Кузнецкое ш., д. 20, к. 1, тел.: 8 (3843) 600-421; 8 (923) 464-04-21; 8 (960) 917-47-70.
ООО «Сибинструмент»
654041, Октябрьский пр-т, д. 58, тел.: 8 (3843) 71-50-17; 8 (923) 626-63-28.
ИП Шугаль И.Е.
654029, ул. Вокзальная, д. 35, тел.: 8 (3843) 60-17-19; 8 (3843) 60-19-17.
Кемеровская область, Прокопьевск
ООО «Сервис»
653039, ул. Наградская, д. 28А, тел.: 8 (3846) 69-55-77.
Кировская область, Киров
ИП Деревьев И.А.
610998, ул. Калинина, д. 38, тел.: 8 (8332) 22-01-15; 8 (8332) 22-01-16.
ИП Кассихин В.Н.
610900, ул. Труда, д. 71, тел.: 8 (8332) 64-66-56; 8 (8332) 47-36-35.
ООО «Неолит»
610998, ул. Пугачева, д. 1, тел.: 8 (8332) 56-05-60; 8 (8332) 56-35-63.
Кюми Республика, Сыктывкар
МИР ИНСТРУМЕНТА
167982, Сысоевское ш., д. 29/10, тел.: 8 (8212) 25-62-06.
Кыргыстан Республикасы, Ухта
ИП Филимонов А.В.
169319, ул. Куратова, д. 68, тел.: 8 (8216) 74-20-71.
Костромская область, Кострома
ИП Проворов О.В.
156010, ул. Магистральная, д. 37, тел.: 8 (4942) 30-06-63.
ИП Ржаицын И.А.
156008, ул. Смирнова Юрия, д. 28А, к. 3, тел.: 8 (903) 893-03-73; 8 (4942) 30-21-09.
Краснодарский край, Анапа
ИП Долганов М.В.
353440, ул. Заводская, д. 288, тел.: 8 (918) 295-82-19.
Краснодарский край, Краснодар
ИП Зайцев А.С.
350080, ул. Уральская, д. 91/1, тел.: 8 (918) 368-11-90.
ИП Кутепова С.В.
350028, ул. Героев-Разведчиков, д. 40 (цоколь), тел.: 8 (967) 651-44-90.
ИП Одобеско Н.И.
350067, ул. Душная, д. 50, тел.: 8 (965) 472-77-20.
ИП Стукалов В.В.
350018, ул. Лизы Чайкиной, д. 20, тел.: 8 (918) 432-82-65; 8 (928) 437-57-12.
ИП Халецкий В.Ю.
350910, ул. Почтовая, д. 234, тел.: 8 (861) 266-19-12; 8 (918) 444-72-08.
Краснодарский край, Новороссийск
ИП Сафонкин В.П.
353919, ул. Волгоградская, д. 99, тел.: 8 (918) 995-54-48; 8 (967) 930-73-33.
Краснодарский край, Сочи
ИП Жарков В.В.
354002, ул. 20 Горнострелковой дивизии, д. 16, тел.: 8 (862) 241-25-92.
Краснодарский край, Старомихайловская ст-ца
ИП Бек И.Б.
353840, ул. Лермонтова, д. 9, тел.: 8 (960) 49-27-159.
Краснодарский край, Тимашевск
ИП Козлов В.Н.
352708, ул. Котляра, д. 165, тел.: 8 (918) 629-19-30.
Красноярский край, Ачинск
ИП Костенко А.С.
662150, 7-й мкр., д. 11, тел.: 8 (39151) 7-73-95.
Красноярский край, Зеленогорск
ИП Крестова Е.Н.
663690, ул. Мира, д. 42, тел.: 8 (39169) 4-04-23.
Красноярский край, Красноярск
Арсенал (Варадат)
660111, ул. Башкиловская, д. 18, стр. 69, тел.: 8 (391) 219-25-24.

КрепТурбо (ПартнерС)
660020, ул. Шахтеров, д. 33Г, тел.: 8 (391) 205-25-10; 8 (391) 291-34-89; 8 (391) 241-69-44.
ИП Чивчин М.Р.
660010, ул. Академичка Вавилова, д. 1, стр. 10, пом. 1, тел.: 8 (391) 277-77-85.
ИП Шерстобой А.П.
660061, ул. Калинина, д. 79, тел.: 8 (391) 299-65-80; 8 (391) 214-02-17.
Крым Республика, Севастополь
ИП Прибыльев С.Б.
299007, ул. Музыки Николая, д. 296, тел.: 8 (8692) 44-20-32; 8 (978) 753-83-08.
Крым Республика, Симферополь
ИП Меринда В.И.
295044, ул. Аральская, д. 71/88, тел.: 8 (978) 772-12-86.
ООО «Стройтех»
295047, ул. Улопова, д. 20, к. 34, тел.: 8 (978) 226-33-72.
Курганская область, Курган
ИП Кокорин С.А.
640007, пр-т Машиностроителей, д. 23, к. 3, тел.: 8 (3522) 46-55-33.
ИП Смирнов А.В.
640000, ул. Омская, д. 151, тел.: 8 (3522) 54-69-12.
Курская область, Курск
ИП Енецкий Ю.В.
305019, ул. Малых, д. 44Б, тел.: 8 (4712) 39-40-74.
ДЭКОМ
305000, ул. Ленина, д. 12, тел.: 8 (4712) 51-20-10; 8 (4712) 51-02-01.
Липецкая область, Липецк
ООО «Арсенал»
398007, ул. Студенческая, д. 126, тел.: 8 (4742) 569-300.
ИП Шарипов А.А.
Марий Эл Республика, Йошкар-Ола
ИП Кузнецов А.А.
424006, ул. Сопельева, д. 22А, "Бай Маркет", тел.: 8 (8362) 91-31-09.
Мордовия Республика, Саранск
ООО «ПРОГРЕСС-М»
430003, ул. Рабочая, д. 103, тел.: 8 (8342) 24-77-47; 8 (8342) 24-52-03.
Филес
430030, ул. Топова, д. 4, тел.: 8 (8342) 23-32-23.
Мурманская область, Мурманск
Снабженец
183038, пр-т Ленина, д. 45, тел.: 8 (8152) 47-47-25.
Нижегородская область, Арзамас
ИП Кукакин М.А.
607220, ул. Ступина, д. 54, тел.: 8 (3147) 2-43-25.
Нижегородская область, Дзержинск
Радуга АЦ
606024, ул. Чапаева, д. 69/2, тел.: 8 (8313) 28-06-66; 8 (8313) 28-14-20; 8 (906) 351-69-00.
Нижегородская область, Нижний Новгород
Радуга АЦ
603138, ул. Комсомольская, д. 17/1, тел.: 8 (906) 360-10-46; 8 (831) 423-62-69; 8 (831) 293-96-20.
Свой дом-НН
603074, ул. Мориса Тореза, д. 15А, пом. 1, тел.: 8 (831) 244-49-52.
ИП Серова Л.С.
603057, Светогорский пр-д, д. 3, тел.: 8 (831) 413-55-29.
ИП Тарбаев А.М.
603024, Бойновский пер., д. 22, тел.: 8 (831) 414-46-17.
ТехноЛид-НН
603032, ул. Баумана, д. 174, тел.: 8 (905) 669-15-31.
Новосибирская область, Бердск
М-н «АБК-Инструмент» (пункт приема инструмента в ремонт)
633011, ул. Первомайская, д. 14, тел.: 8 (38341) 2-70-50.
Новосибирская область, Новосибирск
ГОСТИЦПАВ
630083, ул. Большевикская, д. 125/2, тел.: 8 (383) 238-02-36; 8 (913) 000-15-71.
ИП Куракин М.Н.
630048, ул. Ватутина, д. 44/2, к. 19, тел.: 8 (383) 399-01-09.

Куракин М.Н. (пункт приема инструмента в ремонт)
630083, ул. Большевикская, д. 177, тел.: 8 (383) 399-01-08.
Куракин М.Н. (пункт приема инструмента в ремонт)
630054, ул. Топова, д. 32, тел.: 8 (383) 399-12-22.
Ремонт технических средств
630049, Красный пр-т, д. 220, к. 45, тел.: 8 (951) 364-30-54.
Ремонт технических средств
630033, ул. Анникина, д. 6, тел.: 8 (951) 364-30-54.
Розница
630024, ул. Крылова, д. 36, тел.: 8 (383) 363-84-85.
ИП Тимофеева В.А.
630017, ул. Гурьевская, д. 181, к. 7, тел.: 8 (383) 310-05-16.
ИП Чаikov С.А.
630124, ул. Почтовый Лог, д. 1, тел.: 8 (383) 256-10-87; 8 (383) 256-10-51.
Омская область, Омск
ИП Задорожная К.В.
644022, Сейфуллина, д. 40, тел.: 8 (3812) 50-20-60; 8 (908) 105-08-08.
Инструмент Снаб
644070, ул. 10 лет Октября, д. 76, тел.: 8 (3812) 56-90-02; 8 (3812) 38-56-85.
Инструмент Сервис (Санрайз)
644031, ул. Линия 24-я, д. 59, тел.: 8 (3812) 66-24-99.
ИП Муратов Р.А.
644036, ул. Лесоперевалка, д. 1, тел.: 8 (3822) 55-94-10; 8 (3822) 55-99-16; 8 (3822) 55-90-83.
ООО «Персей»
644033, ул. Красный Путь, д. 143А/1, оф. 305, тел.: 8 (381) 248-70-08.
Совездние Текно
644073, ул. 2-я Солнечная, д. 49, тел.: 8 (3812) 34-07-99.
ИП Шапкин Л.Г.
644031, ул. 10 лет Октября, д. 182, оф. 105, тел.: 8 (3812) 59-16-75.
Оренбургская область, Оренбург
МастерДел
640040, ул. 16 Линия, д. 2/1, тел.: 8 (3532) 45-80-55.
ООО «Мегафорс»
460038, Дзержинского пр-д, д. 2, тел.: 8 (3532) 27-87-97; 8 (3532) 54-02-50.
РТ-Сервис
460930, ул. Транспортная, д. 2, к. 2, тел.: 8 (3532) 50-05-05.
Оренбургская область, Орск
ИП Алексин С.А.
642431, Ленина пр-т, д. 61, тел.: 8 (987) 863-52-30; 8 (3537) 32-05-70.
ПромИнКом
642421, ул. Новосибирская, д. 211, тел.: 8 (3537) 28-15-29.
Оренбургская область, Ясный
ИП Сафонов С.А.
462782, ул. Свердловда, д. 4, тел.: 8 (353) 682-85-25.
Орловская область, Орел
ИП Перельдский А.И.
302016, ул. Комсомольская, д. 231, тел.: 8 (4862) 72-41-16.
ООО «Тандем Сервис»
302004, ул. 3-я Юрская, д. 25, тел.: 8 (4862) 71-35-65.
Пензенская область, Кузнецк
ИП Кисурин А.Д.
442530, ул. Калинина, д. 214, тел.: 8 (937) 424-04-17.
Пензенская область, Пенза
ИП Молин О.В.
440068, ул. Перспективная, д. 18, тел.: 8 (8412) 28-15-27.
ИП Слабженников В.Н.
440068, ул. Перспективная, д. 1К, тел.: 8 (8412) 98-89-30.
Пермский край, Березники
АЦ «Беремок»
618425, ул. Юбилейная, д. 155, тел.: 8 (982) 488-53-90.
Пермский край, Пермь
ООО «Академия инструмента»
614111, ул. Саранская, д. 5, тел.: 8 (3422) 2113-113.

Лекар-инструмент
614068, ул. Дзержинского, д. 17, тел.: 8 (342) 237-16-80; 8 (342) 237-15-60.
ИП Охалкина О.А.
614990, Решетниковский спуск, д. 1, тел.: 8 (342) 238-58-05; 8 (342) 238-58-09.
ИП Филимонова В.М.
614033, ул. Василия Васильева, д. 7, база «СпецАгроСнаб», тел.: 8 (342) 294-39-88; 8 (342) 202-04-75.
Пермский край, Верещаино
Теплобензотехника Сервис
617120, ул. Ленина, д. 16/1, тел.: 8 (342) 543-41-72.

Приморский край, Артем

АВА-ТРАК
692770, ул. Рабочая 1-я, д. 16, ТЦ «Седовая Империя», тел.: 8 (423) 279-07-60.

Приморский край, Владивосток

АВА-ТРАК
690033, пр-т 100-летия Владивостока, д. 57Ж, тел.: 8 (423) 271-23-51.
ИП Мусорин В.В., Сервисный центр «Снежный Барс»
690012, ул. Калинин, д. 4, стр. 4, тел.: 8 (964) 445-54-67; 8 (950) 297-82-62.

Приморский край, Находка

ИП Губин Е.А.
692906, ул. Угольная, д. 61, база ТМТ, скл. 7А, тел.: 8 (84236) 77-34-39.
ИП Серков С.П.
692906, ул. Шоссейная, д. 94Д, тел.: 8 (924) 255-45-66.

Приморский край, Уссурийск

Ближе к Делу
692512, ул. Пушкина, д. 17, тел.: 8 (4234) 33-49-80.

Псковская область, Псков

Мастер Бензо-сервис
180022, ул. Алмазная, д. 1, тел.: 8 (8112) 79-34-01; 8 (963) 339-99-90.
СЦ Мастер
180006, ул. Первомайская, д. 33, тел.: 8 (8112) 72-45-55.

Ростовская область, Новочеркасск

ИП Макаров А.А.
346414, ул. Гагарина, д. 33, тел.: 8 (8635) 25-11-50.

Ростовская область, Новошахтинск

Макарский М.Ю.
346918, ул. Садовая, д. 26, тел.: 8 (960) 457-99-50; 8 (952) 600-32-39.

Ростовская область, Ростов-на-Дону

ИП Горбаненко А.Г.
344029, ул. Клары Цеткин, д. 1, тел.: 8 (918) 532-28-25; 8 (929) 818-96-94.
ИП Железов Е.В.
344022, ул. Красных Зорь, д. 62, тел.: 8 (928) 191-04-30.
ИП Калмыков Н.И.
344016, ул. Таганрогская, д. 181, тел.: 8 (918) 516-31-57.
Сервис+
ул. Ченцова, д. 95, тел.: 8 (863) 200-32-64; 8 (863) 298-78-21.

Рязанская область, Рязань

Техно-Профи *(Ремонт оборудования кроме электроинструмента, сварки, зарядки, стабилизаторов и бетонок)*
390043, Шабулина пр-д, д. 28, тел.: 8 (4912) 22-22-60; 8 (906) 544-04-44.
ИП Харченко В.А. (Невский)
390029, ул. Островского, д. 109/2, тел.: 8 (930) 783-07-05.

Самарская область, Новокуйбышевск

ИП Посашков В.В.
446205, ул. Суворова, д. 2, тел.: 8 (937) 664-11-50.

Самарская область, Самара

000 «ВС»
443067, ул. Гастелло, д. 35А, тел.: 8 (846) 206-04-64.
ИП Прокофьева Е.В.
443084, ул. Ново-Вокзальная, д. 217А, тел.: 8 (917) 111-32-37.
000 «Самара Техсервис»
443044, ул. Товарная, д. 70, тел.: 8 (917) 150-00-18.
000 «Специалист»
443080, 4-й Проезд, д. 66, тел.: 8 (846) 342-52-61.
000 «Стин-сервис»
443022, пр-т Кирова, д. 24, к. 3, тел.: 8 (846) 312-01-19; 8 (846) 211-02-03.

Самарская область, Тольятти

АМ-СЕРВИС
445030, ул. 70 лет Октября, д. 3, тел.: 8 (8482) 40-84-98.
000 «ЛСМ»
445010, ул. Мира, д. 62, тел.: 8 (8482) 74-30-40.
ИП Посашков В.В.
445044, ул. Оффicersкая, д. 35, тел.: 8 (9272) 91-33-92.
Решев А.Н.
445091, 3-й Фракторный пр-д, д. 6А, тел.: 8 (987) 938-40-82; 8 (927) 725-94-87; 8 (927) 787-32-76.

Санкт-Петербург

000 «Бензо-центр Невский»
188452, Грузовой пр-д, д. 35, Литер В, тел.: 8 (812) 925-11-51.
000 «Бензо-центр Невский»
188640, Новое ш., д. 45, тел.: 8 (812) 925-11-51.
ИП Мурадова Е.Н. «САДОВАЯ ТЕХНИКА»
192236, ул. Софийская, д. 14, к. 26, тел.: 8 (812) 702-34-02; 8 (966) 757-38-58.
000 «ГрандСервис»
193168, Дальневосточный пр-т, д. 18, тел.: 8 (812) 647-07-14.

ИП Новиков А.А.

187650, Ужое ш., д. 37, тел.: 8 (812) 985-68-60; 8 (812) 985-96-00.

Саратовская область, Балаково

ИП Володина К.В.

413865, ул. Пролетарская, д. 75, тел.: 8 (927) 100-12-73; 8 (927) 229-69-40.

Саратовская область, Саратов

Департамент Экспертизы
410033, 5-я Дачная ул., д. 68, тел.: 8 (845) 225-83-69.
ИП Пуднев Д.А.
410019, ул. Большая Садовая, д. 248 (строение лит. ДД1), тел.: 8 (919) 822-02-42; 8 (965) 883-91-00.
Рим-Сервис

412210, ул. Чернышевского, д. 88 лит А2, тел.: 8 (8452) 48-82-22.
000 «ТСЦ»

410005, ул. Танистов, д. 17, тел.: 8 (8452) 693-016; 8 (8452) 69-26-15.

Саха (Якутия) Республика, Алдан

ИП Нималтазинов О.М.
678900, ул. Октябрьская, д. 29, тел.: 8 (41145) 3-06-53.

Сахалинская область, Южно-Сахалинск

ИП Бедяников Ю.Е.
693001, пр-т Мира, д. 56/7, тел.: 8 (914) 096-06-00.
ИП Потепах И.В.
693000, ул. Железнодорожная, д. 29, тел.: 8 (4242) 46-22-08.

Свердловская область, Арамись

ИП Нуриев Е.Р. *(Прямый пункт. Кроме крупногабаритного товара)*
624020, ул. 1 Мая, д. 4, тел.: 8 (343) 200-30-40.
ИП Нуриев Е.Р.
624000, ул. Заветы Ильича, д. 33А, тел.: 8 (343) 344-00-63.

Свердловская область, Березовский

Титан
623700, ул. Кольцевая, д. 4/9, оф. 9, тел.: 8 (343) 311-16-65.

Свердловская область, Екатеринбург

ИП Дедков А.К.
620137, ул. Академическая, д. 24, тел.: 8 (950) 63-51-333.
ИНИГС-Сервис
620017, ул. Шефская, д. 3Г, тел.: 8 (343) 389-15-15.
ИП Нуриев Е.Р. *(Прямый пункт. Кроме крупногабаритного товара)*
620135, пр-т Космонавтов, д. 64, тел.: 8 (343) 278-14-26 (доб. 29).
ИП Нуриев Е.Р. *(Прямый пункт. Кроме крупногабаритного товара)*
620076, ул. Щербакова, д. 37, тел.: 8 (343) 278-33-95 (доб. 96).
ИП Нуриев Е.Р. *(Прямый пункт. Кроме крупногабаритного товара)*
620085, ул. Селькоровская, д. 36, тел.: 8 (343) 287-52-01 (доб. 11).
Сервисный Центр «Корвет»
620000, ул. Фрунзе, д. 35А (территория СИЗ), тел.: 8 (343) 216-71-76 (доб. 128).
ИП Ханжиев Р.Б.

620026, пр-т Бажова, д. 183; тел.: 8 (343) 254-09-11.

Свердловская область, Каменск-Уральский

ИП Зыков А.В.
623420, ул. Рабова, д. 1, тел.: 8 (904) 167-50-37; 8 (904) 167-60-50.

Свердловская область, Нижний Тагил

ИП Долматов Р.Ф.
622013, ул. Садовая, д. 16, тел.: 8 (3435) 21-31-33; 8 (922) 183-31-33.

Свердловская область, Серов

ИП Кузьмин А.В.
624983, ул. Западная, д. 14, тел.: 8 (34385) 6-06-66.
Смоленская область, Смоленск
000 «Производственное предприятие «Глай»
214025, ул. Крупская, д. 44.
000 «Производственное предприятие «Глай»
214031, ул. 25 Сентября, д. 50.

Ставропольский край, с. Верхнерусское

Компрессор-Центр
356226, ул. Батайская, д. 21А, тел.: 8 (800) 100-77-25.

Ставропольский край, Пятигорск

ИП Захаркин С.Е.
357528, ул. Февральская, д. 194, тел.: 8 (928) 816-10-75.
ИП Колесников Д.Н.
357500, ул. Ермолова, д. 28, тел.: 8 (988) 741-04-14; 8 (909) 765-04-16.

Ставропольский край, Ставрополь

Волга и К
355012, ул. Комсомольская, д. 5А, тел.: 8 (8652) 26-65-18.
Сервисный центр

355025, ул. Селекционная, д. 3.

Тамбовская область, Тамбов

ИП Полихашинов Ю.В.
392025, пр-д Монтежников, д. 2Г, тел.: 8 (4752) 42-95-25.
ИП Шлыков А.А.
392000, б-р Энтузиастов, д. 1Г (ТЦ «Улейстрой»), тел.: 8 (953) 707-86-20.

Татарстан Республика, Казань

«А-Сервис»
420097, ул. Вишневского, д. 21, оф. 1, тел.: 8 (843) 226-72-15.
000 «АнкаСтрой»
420021, ул. Габдуллы Тукая, д. 115, тел.: 8 (960) 043-18-70.
Активные Групп Сервис

420032, ул. Алафузова, д. 3, тел.: 8 (843) 231-55-86.
Запчасти Быстро

420000, ул. Газовая, д. 1, оф. 3, тел.: 8 (999) 157-68-69.
Лес Парк Сад

420030, ул. Набережная (Кировский р-н), д. 31А, тел.: 8 (843) 258-95-26.

Татарстан Республика, Набережные Челны

ИП Смирнов О.П.
423800, ул. Магистральная, д. 25, стр. 1, тел.: 8 (8552) 40-80-40.
ИП Шутенко Д.А.

423815, ул. 40 лет Победы, д. 88А/ГСК «Визиди», бокс А1 (2 ул. налево), тел.: 8 (951) 068-02-44.

Тверская область, Тверь

ИП Кузнецова Н.П.
170001, 4-й Пески пер., д. 10, тел.: 8 (920) 193-78-08.
ИП Соколова О.А.
170041, 6-р Шмидта, д. 23, тел.: 8 (904) 013-93-85.

Томская область, Томск

ИП Брунцын Н.К.
634050, ул. Герцена, д. 72, тел.: 8 (3822) 97-95-73; 8 (3822) 52-25-02; 8 (3822) 52-34-73.
ИП Завергодный А.И.
634045, ул. Мокрушина, д. 16, тел.: 8 (3822) 94-06-92; 8 (903) 913-66-54.

Инструмент Маркет

634021, пр-т Фрунзе, д. 236Б, тел.: 8 (3822) 25-78-35; 8 (3822) 26-32-59.

Тульская область, Тула

ИП Зотов А.В.
300910, пр-д Льва Толстого, д. 91, тел.: 8 (903) 658-49-15.

ИП Машников Ю.Н. (Ремонт только бензоинструмента)
300036, Одовское ш., д. 57, тел.: 8 (4872) 70-40-97.

Томская область, Ишим

ИП Мульчева Н.С.

627754, ул. Ершова, д. 87, тел.: 8 (34551) 6-21-85.

ИП Солодовникова Т.Е.

627750, ул. Пролетарская, д. 2, тел.: 8 (34551) 5-18-03.

Томская область, Томень

ИП Гаффаров Е.М.

625046, ул. 30 лет Победы, д. 113А, оф. 200, тел.: 8 (3452) 56-02-07; 8 (904) 490-84-04.

ИП Иванова А.И.

625053, ул. Тапшинская, д. 4А, тел.: 8 (3452) 95-62-80.

ИП Ломовский А.А.

625031, ул. Дружбы, д. 128, к. 1 стр. 11, тел.: 8 (3452) 61-35-69.

Монолит (сервис)

625051, ул. 30 лет Победы, д. 113А, к. 2.

ООО «ТемноДом»

625048, ул. Салтыкова-Щедрина, д. 58/2, тел.: 8 (3452) 215-669; 8 (922) 267-07-09.

ИП Титова Т.С.

625017, ул. Авторемонтная, д. 45, стр. 3, тел.: 8 (3452) 64-50-21.

Удмуртская Республика, Ижевск

Мастер Плюс

ул. Карла Маркса, д. 23, Литера В, тел.: 8 (3412) 670-280.

ИП Струков А.А.

426006, ул. Телегина, д. 30, тел.: 8 (3412) 932-419; 8 (3412) 932-420.

Ульяновская область, Ульяновск

ИП Васильев В.П.

432001, ул. Марата, д. 8, к. 2, бутик 20А, тел.: 8 (8422) 44-92-65.

ИП Швердяков А.В.

433000, ул. Урицкого, д. 100, тел.: 8 (8422) 58-30-45.

Хабаровский край, Комсомольск-на-Амуре

ИП Афанасьева Н.В.

681035, ул. Юбилейная, д. 10, стр. 3, тел.: 8 (4217) 511-512; 8 (4217) 595-651.

ИП Коноплева Н.В.

681032, ул. Вокзальная, д. 81, тел.: 8 (4217) 52-15-16; 8 (924) 115-75-26; 8 (924) 223-09-19.

ИП Хомич С.В.

681000, ул. Лесозаводская, д. 6, тел.: 8 (4217) 51-05-10.

Хабаровский край, Хабаровск

ИП Пономарева О.В. (Интергрупп-Х)

680006, ул. Центральная, д. 34, тел.: 8 (4212) 41-44-22.

ИП Сергеева Т.М.

680001, ул. Строительная, д. 18, тел.: 8 (4212) 63-41-08.

Хакасия Республика, Абакан

ИП Ермилов А.С.

655009, ул. Аскинская, д. 1506, тел.: 8 (3902) 27-60-05; 8 (3902) 30-58-40.

ИП Зуев А.М.

655008, ул. Игарская, д. 21Г, тел.: 8 (3902) 305-755.

ИП Подоплелова Т.И.

655004, ул. Итыгина, д. 10Ж, тел.: 8 (3902) 35-50-63.

Ханты-Мансийский Автономный округ - Югра АО, Нижневартовск

СВ-АС

628617, ул. Северная, д. 39, стр. 8, тел.: 8 (3466) 56-57-56.

Ханты-Мансийский Автономный округ - Югра АО, Сургут

МИР ИНСТРУМЕНТА

628422, ул. Индустриальная, д. 25/2, тел.: 8 (3462) 22-90-36.

Челябинская область, Магнитогорск

ИП Кравченко Д.Н.

454000, ул. Советская, д. 158/1, тел.: 8 (963) 478-08-08.

Техно-Дом

455023, пр-т Карла Маркса, д. 78, тел.: 8 (3519) 03-53-53.

Челябинская область, Миасс

Инструмент-Сервис (Миасс)

456320, ул. Октябрьская, д. 7, тел.: 8 (908) 093-28-16; 8 (3513) 26-00-52.

Челябинская область, Озерск

ИП Караваев Д.А.

456788, ул. Кыштынская, д. 26, тел.: 8 (35130) 7-05-12; 8 (35130) 4-38-32.

Челябинская область, Челябинск

ИП Плотников С.В.

454081, ул. Артиллерийская, д. 102, тел.: 8 (351) 775-69-85; 8 (351) 772-87-37.

ИП Харченко Е.Н.

454106, ул. Косарева, д. 2, к. 2, тел.: 8 (351) 793-66-63; 8 (922) 231-29-99.

Чувашская Республика, Чебоксары

ИП Васильев А.Ю.

428000, пр-д Базовый, д. 8Б, тел.: 8 (8352) 57-39-62.

«Новый сервис»

428003, Марпосадское ш., д. 9, тел.: 8 (8352) 37-13-38.

«Новый сервис»

428003, ул. Энгельса, д. 23 пом. 1, тел.: 8 (8352) 380-222.

«Новый сервис»

428024, пр-т И. Яковлева, д. 4/2, тел.: 8 (8352) 46-33-44.

Ямало-Ненецкий АО, Лабитнанги

ИП Гуц Н.А.

629404, ул. Обская, д. 31А, тел.: 8 (4992) 5-92-90.

Ямало-Ненецкий АО, Салехард

ИП Коцев Е.В.

629002, ул. Трудовая, д. 21, тел.: 8 (964) 209-05-00; 8 (34922) 6-38-00.

Полярная звезда

629002, ул. Глазкова, д. 12/2, тел.: 8 (34922) 7-26-27.

Ярославская область, Рыбинск

Аркадия

152907, пр-т Серова, д. 89, к. 13, тел.: 8 (915) 965-96-47; 8 (905) 133-10-08.

ИП Михеев П.Н.

152934, ул. Луначарского, д. 58, тел.: 8 (903) 827-56-58.

Ярославская область, Ярославль

БЫГАМ - Инвест

150044, ул. Выставочная, д. 12, тел.: 8 (4852) 37-00-49; 8 (4852) 37-00-46; 8 (4852) 73-27-67.

Тау

150030, пр-т Московский, д. 115, тел.: 8 (4852) 288-001.

ООО «Трио Сервис»

150054, ул. Угличская, д. 12, тел.: 8 (4852) 58-11-24; 8 (4852) 45-76-78; 8 (4852) 25-94-83.

АРМЕНИЯ РЕСПУБЛИКА

Ереван

ТРИ БРАТА

0010, ул. Вардананц, 20/4, тел.: +374 (9) 111-80-10.

БЕЛАРУСЬ

Минск

Титов О.М.

ул. Брилевский гутик, д. 55, тел.: +375 (17) 277-46-13; +375 (29) 244-78-90; +375 (29) 644-78-90.

ЭнергоСтарЦентр

ул. Ванева, д. 29, тел.: +375 (29) 709-09-79; +375 (29) 609-09-74.

ЭнергоСтарЦентр

ул. Казинца, 6А, тел.: +375 (29) 756-70-65; +375 (29) 377-56-90.

ООО «Эс Пи Ай Инструмент»

пр-т Независимости, д. 78, тел.: +375 (17) 284-09-20; +375 (29) 602-16-84; +375 (29) 544-66-88.

Минская область, Боровлянский с/с

ООО Эс Пи Ай Инструмент

223053, д. Малиновка, 35А, тел.: +375 (17) 504-94-99; +375 (17) 657-67-67; +375 (29) 567-67-67.

Барановичи

Москалев В.А.

ул. Тельма, д. 6А, пав 31, ТЦ Радужный, тел.: +375 (29) 650-89-28.

Борисов

Соколовский Ю.А.

ул. Демина 39А, пав. 123, тел.: +375 (44) 724-15-92.

Брест

ОДО «Золка» (Ремонт только электроинструмента)

пр-т Машерова 17А, тел.: +375 (37) 551-12-12; +375 (33) 318-69-39.

Витебск

АВС-Сервис

ул. Терешковой, д. 21 к. 2, тел.: +375 (33) 306-08-07.

Витебский район, д. Сокольники

Волчок А.В.

ул. Садовая, д. 53, тел.: +375 (33) 677-52-59; +375 (29) 622-07-70.

Гомель

Ремонт по-честному

246027, Речицкий пр-т, д. 7А, тел.: +375 (29) 185-45-54.

ЭкспозПродукт

пр-т Октябры, д. 28, оф. 47, тел.: +375 (44) 580-16-61; +375 (33) 622-51-22.

Гродно

Салетера

ул. Горького, 91, АБК №1, оф. 221, тел.: +375 (29) 531-38-34; +375 (29) 278-69-02; +375 (33) 624-42-85.

Гродненская область, д. Таруновичи

Жук П.А.

Гродненский район, д. Таруновичи 6А, тел.: +375 (28) 585-85-72.

Могилев

Кульченко В.Н.

212000, ул. Челюскинцев, 76В, тел.: 8 (029) 655-56-75; 8 (033) 675-56-75.

ДНР

Донецк

Галактика ДНР

ул. Шугова, д. 37, тел.: 8 (062) 334-97-86.

Константинов А.В.

83049, ул. Куйбышева, 109Д, тел.: +38 (050) 366-88-44.

КАЗАХСТАН

Усть-Каменогорск

Практикум

070004, ул. Орджоникидзе, д. 46, тел.: 8 (7232) 57-86-16.

Актобе

ИП Ерошенко А.В.

Проект 312 стрелковой дивизии, д. 24, тел.: 8 (776) 444-41-10.

Черныев Р.В.

ул. Шамши Каджаева (Супликина), 27Б, тел.: 8 (747) 120-49-90; 8 (702) 842-09-16; 8 (702) 842-09-16.

Астана

Рахнов В.А.

ул. Сарыязов (Злеварторная), д. 1, оф 1, тел.: 8 (707) 990-94-02.

КЫРГЫЗСТАН

Бишкек

Альтера

720031, ул. Матросова, 1А, тел.: +996 707 12 17 38; +996 550 077 862.

Альтера

Ортосэктый рынок Торговый Комплекс Зима-Лето 2/23, тел.: +996 707 12 17 38; +996 550 077 862.







ПОБЕДА

EAC

Вся информация в инструкции по эксплуатации и техническому обслуживанию содержит самую актуальную информацию на момент печати издания. Производитель оставляет за собой право на внесение изменений в конструкцию, упаковку, дизайн, техническое сопровождение и комплектацию продукции без предварительного уведомления третьих лиц. По вопросам обслуживания и работы обращайтесь к официальному дилеру или в авторизованный сервисный центр.

RUS ФРЕЗЕР ЭЛЕКТРИЧЕСКИЙ

Предназначен для фрезерования различными типами фрез заготовок из дерева, ДСП и ламината, а при установке соответствующих инструментов.

Дата изготовления: первые 6 цифр серийного номера.

Гарантия: 1 год с даты продажи.

Срок службы: 5 лет.

Изготовитель: Нингбо Дженин Индастриал.

Адрес: 11Ф, А2 Лиюаншангду билдинг, 201 Лантиан Роуд, Хайшу Дистрикт, Нингбо, Китай.
Тел./факс: 0086-574-27709640.

Уполномоченный представитель / импортер: ООО «СнВ Карго».

Адрес: 129329, Россия, г. Москва, ул. Кольская, д. 1, стр. 1, тел.: 8 (495) 775-02-20.

Представитель в Казахстане: ТОО «ПРАКТИКУМ».

Адрес: Республика Казахстан, г. Усть-Каменогорск, ул. Орджоникидзе, 46, т.: 8 (7232) 26-37-76.

Страна происхождения: Китай.

Ф-12/1975 (Арт. Ф-12/1975-04G)

KZ ЭЛЕКТРЛІ ФРЕЗЕР

Арналған фрезерлеу түрлі типтері фрезаларды дайындамаларды ағаштан жасалған, ДСП және ламинаттан жасалған, ал орнату кезінде тиісті құралдар.

Шығарылған күні: алғашқы 6 сан сериялық нөмірі.

Кепілдік: сатылған күннен бастап 1 жыл.

Қызмет ету мерзімі: 5 жыл.

Өндіруші: Нингбо Дженин Индастриал.

Мекенжай: 11Ф, А2 Лиюаншангду билдинг, 201 Лантиан Роуд, Хайшу Дистрикт, Нингбо, Китай.
Тел./факс: 0086-574-27709640.

Жеткізуші: ООО «СнВ Карго».

Мекенжай: 129329, Россия, г. Москва, ул. Кольская, д. 1, стр. 1, тел.: 8 (495) 775-02-20.

Қазақстандағы өкілі: ТОО «ПРАКТИКУМ».

Мекенжай: Республика Казахстан, г. Усть-Каменогорск, ул. Орджоникидзе, 46, т.: 8 (7232) 26-37-76.

Шығарылған елі: Китай.