

# CAIMAN

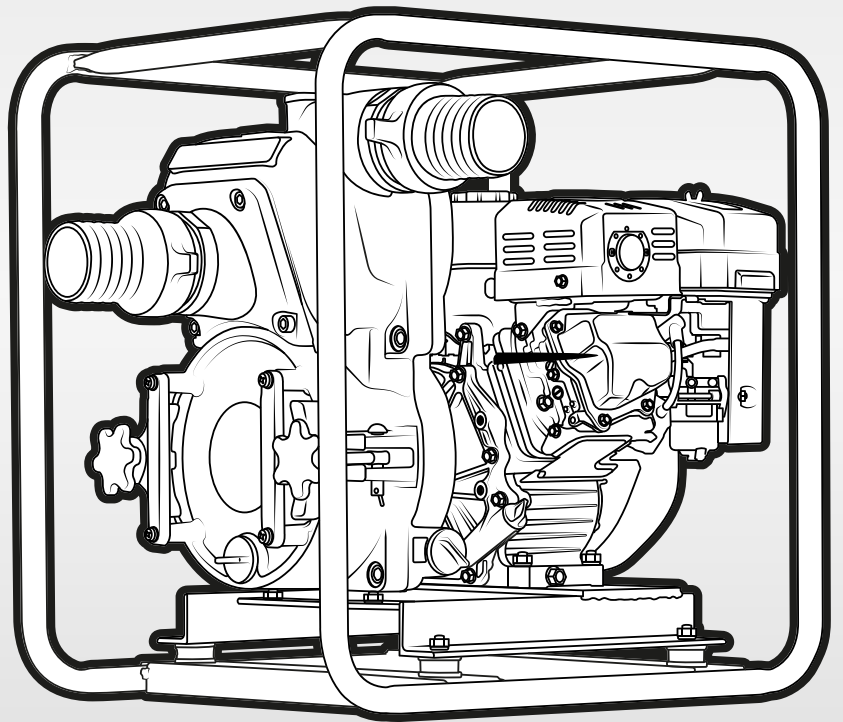
## Мотопомпы

### CP-207C

### CP-303C

### CP-305ST

### CP-203T



## Инструкция по эксплуатации



Перед тем, как приступить к эксплуатации данного изделия, внимательно прочитайте настоящее руководство

# EAC



## ВВЕДЕНИЕ

Благодарим вас за выбор мотопомпы CP, произведенной с использованием оригинальных инженерных технологий, вобравших весь опыт в данной сфере машиностроения.

Помпа CP предназначена для перекачки воды. Тип: самовсасывающий, центробежный, объединенный с двигателем, автономный. Для использования просто необходимо разместить мотопомпу рядом с источником воды.

В целях достижения длительной эксплуатации, пожалуйста, внимательно прочитайте настоящее руководство.

### Особенности мотопомпы CP:

1. Легкий нержавеющий, литой алюминиевый корпус.
2. Простота в использовании, транспортировке.
3. Сменная чугунная камера улитки.
4. Увеличенная высота всасывания и сокращенное время зарядки помпы.
5. Высококачественное уплотнение вала.
6. Высококачественный, надежный двигатель.

## Требования техники эксплуатации



Помпа CP надежна и безопасна при условии соблюдения инструкций.

Внимательно прочитайте настоящее руководство по эксплуатации перед началом выполнения работ. Несоблюдение указаний и правил может привести к поломке оборудования или несчастному случаю.

Во время работы глушитель нагревается до высокой температуры и остается горячим некоторое время после выключения двигателя.

Не дотрагивайтесь до глушителя, пока он не остыл. После эксплуатации дождитесь охлаждения двигателя перед тем, как поставить мотопомпу в помещении.

Выхлопная система сильно нагревается во время работы и остывает в течение некоторого времени после остановки двигателя.

Избегайте проливания топлива во время заправки. Топливо или его пары могут воспламениться. Удалите следы пролитого горючего перед запуском двигателя. Не выполняйте пуск двигателя в закрытом помещении, чтобы избежать отравления выхлопными газами.

В целях недопущения несчастного случая не допускайте в район выполнения работ детей и животных.

**В целях безопасности на корпусе двигателя расположены предупреждающие наклейки.**

**Более подробно: см. руководство по эксплуатации двигателя.**

## Безопасность эксплуатации

Выполняйте осмотр оборудования на предмет возможных неполадок и повреждений перед запуском двигателя.

Перекачивать легковоспламеняющиеся и едкие жидкости, такие как бензин или кислота, запрещается. Во избежание коррозии избегайте работы с морской водой, химическими растворами и щелочами (отработавшее масло, вино, молоко).

В целях недопущения пожара и обеспечения достаточной вентиляции держите мотопомпу на расстоянии не менее 1-го метра от стен и прочих препятствий.

Не располагайте огнеопасные материалы рядом с оборудованием.

Изучите порядок остановки двигателя и уясните принцип использования органов управления. Не допускайте к эксплуатации лиц, не ознакомившихся с инструкциями.

Бензин является взрыво- и огнеопасным веществом.

Выполняйте заправку топливом с выключенным двигателем и в хорошо проветриваемом помещении.

Не курите и избегайте наличия открытого пламени и искр в местах хранения топлива. Не переполняйте бак. После заправки плотно закройте бак крышкой.

## 1. ПОДГОТОВКА К ЗАПУСКУ

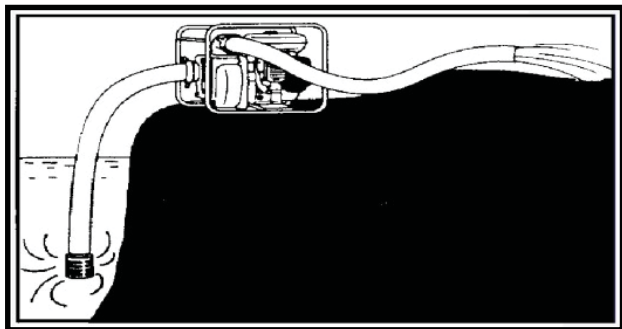
### А) УСТАНОВКА

При установке центробежного насоса необходимо помнить: чем ближе оборудование находится к источнику воды, тем выше его производительность. Также для улучшения работоспособности следует выбрать место, где длина всасывающего патрубка будет наименьшей, а его форма наиболее прямой, с минимальным вертикальным подъемом.

Параметры источника воды должны соответствовать значению подачи, указанному на шильдике мотопомпы.

Установите помпу на твердую и ровную поверхность (наклон под углом более 14° может привести к повреждению двигателя; чем больше высота всасывания, тем меньше производительность насоса).

При необходимости снижения уровня шума во время эксплуатации можно установить помпу в месте, окруженном перегородками.



### В) ПОДСОЕДИНЕНИЕ ПРИЕМНОГО ШЛАНГА

Выберите подходящий шланг, соединитель и стяжной хомут. Приемный шланг должен быть гибкий и прочный, не слишком длинный, поскольку производительность насоса наивысшая, когда он расположен не очень высоко над источником воды.

Скорость закачки также прямо пропорциональна длине шланга.

Фильтр, поставляемый в комплекте мотопом-

пы, подсоединяется к концу шланга, затем вся конструкция фиксируется хомутом (см. рисунок).

### ПРИМЕЧАНИЕ:

прочно затягивайте хомут, чтобы избежать отсоединения шланга под высоким напором.

(1) ПРИЕМНЫЙ ШЛАНГ

(2) ХОМУТ

(3) ФИЛЬТР



## ВНИМАНИЕ!

Обязательно подсоедините фильтр к приемному шлангу перед началом перекачки воды. Фильтр предназначен для предотвращения засора и повреждения крыльчатки.

### С) ПОДСОЕДИНЕНИЕ НАПОРНОГО ШЛАНГА

Выберите подходящий шланг, соединитель и стяжной хомут.

Наиболее эффективен короткий шланг с большим диаметром. Длинный шланг с малым диаметром приводит к снижению производительности насоса.

**ПРИМЕЧАНИЕ:** прочно затягивайте хомут, чтобы избежать отсоединения шланга под высоким напором.

(1) НАПОРНЫЙ ШЛАНГ

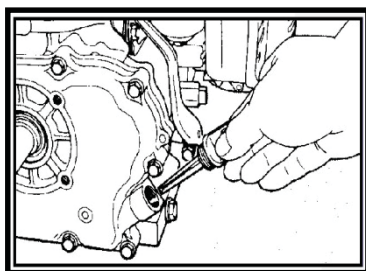
(2) ХОМУТ



## D) СМАЗКА

Залейте в картер двигателя моторное масло (SAE-30 для лета, SAE-20 для зимы) до отмеченного уровня. Выполните замену масла после первых 20-ти часов эксплуатации мотопомпы.

Для выбора масла для помпы с масляной ванной см. перечень запасных частей.

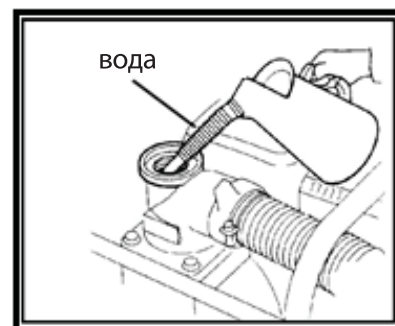


### ВНИМАНИЕ!

Моторное масло является основным элементом, влияющим на производительность и срок службы двигателя. Проверяйте уровень масла перед каждой эксплуатацией и выполняйте периодическую его замену. Изучите руководство по эксплуатации двигателя.

### ВНИМАНИЕ!

Во избежание перегрева помпы запрещается эксплуатировать ее без заливки воды. Работа без воды может привести к повреждению уплотнения. Если вы включили мотопомпу без воды, немедленно заглушите двигатель и залейте воду после остывания помпы.



## E) ТОПЛИВО

Используйте автомобильный неэтилированный бензин или дизельное топливо в зависимости от установленного двигателя.

### ВНИМАНИЕ!

В случае с бензиновым двигателем запрещается использовать смесь бензина с маслом или грязное топливо. Избегайте попадания в бак грязи, пыли или воды. Не заливайте старое топливо (хранящееся более 30-ти суток).

В) Откройте топливный кран и закройте воздушную заслонку, когда двигатель остыл или не используется в течение длительного срока. (Плавно открывайте воздушную заслонку после запуска двигателя).

С) Помпа начинает перекачивать воду по достижению двигателем номинальной скорости (регулятор оборотов находится в крайнем положении).

D) Поскольку мотопомпа относится к типу самовсасывающих, после добавления заливочной воды дополнительной заправки не требуется.

## 2. ЭКСПЛУАТАЦИЯ

A) Добавьте заливочную воду в специальное отверстие и плотно закройте его крышкой. (Откройте клапан на подающей линии, если такой установлен).

E) В случае возникновения неисправности немедленно отключите мотопомпу и следуйте инструкциям, указанным в пункте 5 (УСТРАНЕНИЕ НЕИСПРАВНОСТЕЙ), или обратитесь к официальному дилеру.

## 3. ЗАВЕРШЕНИЕ РАБОТЫ

А) Нажмите на кнопку выключения двигателя. При работе на высоких оборотах понизьте скорость двигателя и заглушите его.

В) Закройте топливный кран.

С) Полностью сливайте воду при работе в условиях заморозков, чтобы избежать повреждения оборудования.



## 4. ТРАНСПОРТИРОВКА И ХРАНЕНИЕ



### ВНИМАНИЕ!

Во избежание ожога или пожара дождитесь остывания двигателя перед транспортировкой или хранением мотопомпы. Во время транспортировки закрывайте топливный кран и избегайте наклона помпы, чтобы не допустить проливания горючего, которое может воспламениться.

Не перемещайте/поднимайте мотопомпу в одиночку, чтобы избежать травмы или повреждения техники при падении оборудования.

В определенных условиях следует использовать подъемное устройство. Тяжелая мотопомпа оборудована специальным крюком для подъема.

Постановка оборудования на длительное хранение:

А) Храните технику в сухом и чистом месте.

В) Выполните очистку мотопомпы. При эксплуатации в условиях грязной воды внутри насоса может образоваться осадок. Во избежание повреждения крыльчатки прокачайте помпой чистую воду перед отключением. После промывки откройте сливную пробку, слейте воду. Поставьте пробку на

место.

С) Слейте топливо. Закройте топливный кран, откройте сливную пробку карбюратора и слейте горючее. Откройте топливный кран и слейте топливо из бака в подходящую емкость. Поставьте сливную пробку карбюратора на место.

Д) Выполните замену моторного масла.

Е) Для длительного хранения поставьте двигатель на такт сжатия.

## 5. УСТРАНЕНИЕ НЕИСПРАВНОСТЕЙ



Инструменты, необходимые для ремонта, идут в комплекте с оборудованием.  
Используйте фирменные запасные части.

### ПРИМЕЧАНИЕ 1:

Основной причиной течи между двигателем и насосом является поврежденное механическое уплотнение. Установите новое уплотнение.

ПРИМЕЧАНИЕ 2: В случае отсутствия всасывания необходимо:

- ① Снять приемный шланг.
- ② Залить воду и запустить двигатель.
- ③ Закрыть ладонью приемное отверстие и подождать 30 секунд. Если всасывание в порядке, проверить соединение шланга.

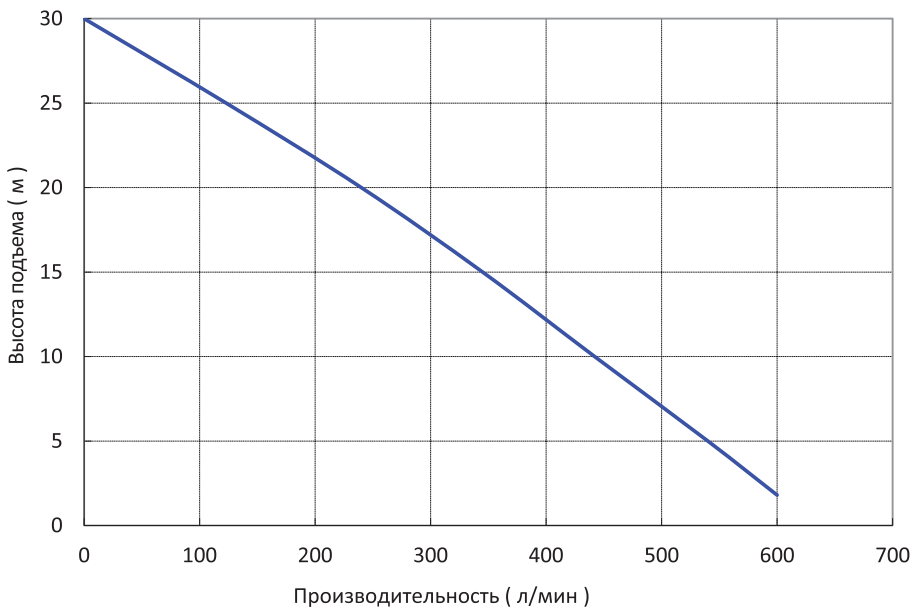
### ПРИМЕЧАНИЕ 3:

Информация о возможных неисправностях двигателя, порядке его обслуживания находится в соответствующем Руководстве по эксплуатации.

ВНИМАНИЕ!

При утилизации оборудования руководствуйтесь принятыми правилами и законами.

## СПЕЦИФИКАЦИЯ Модель: CP-207С; Тип: Центробежная самозаполняющаяся



Данные, предоставленные в спецификации, соответствуют стандарту JIS8301. Возможные отклонения при несоблюдении условий: высота подъема +5%; производительность -7%

### Условия, при которых проведены измерения:

Температура: 20 ±15°      Глубина забора воды: 1 м  
 Высота над уровнем моря: 0 ~ 100 м      Диаметр трубы выхода: 4" (100мм)  
 Используемая жидкость: Вода  
 Температура жидкости: 0-40°C

### Спецификация помпы

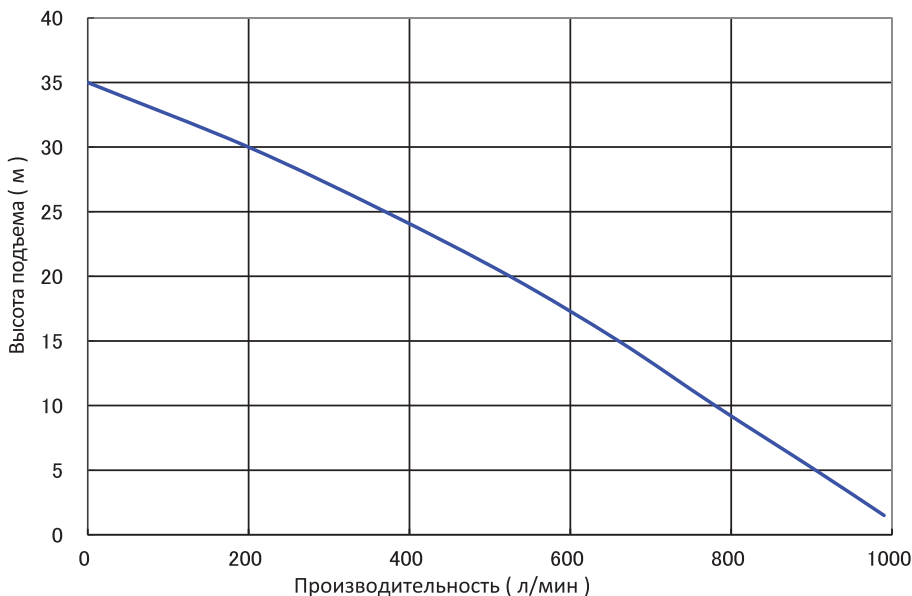
Макс. высота подъема	30 м
Макс. производительность	600 л/мин
Обороты	3600 об/мин
Диаметр входа / выхода	2"/50мм 2"/50мм
Тип жидкости	Вода
Кол-во ступеней	1
Температура использования	Выше 0° С

### Спецификация двигателя\*

Производитель: HONDA
Тип: 4-х тактный бензиновый двигатель воздушного охлаждения
Модель: GX120
Выходная мощность: 3.2 л.с. / 3600 об/мин Продолж. номин. мощность: 2.8 л.с. / 3600 об/мин

\* С расширенной спецификацией по двигателю Вы можете ознакомиться в инструкции к двигателю.

## СПЕЦИФИКАЦИЯ Модель: CP-303С; Тип: Центробежная самозаполняющаяся



Данные, предоставленные в спецификации, соответствуют стандарту JIS8301. Возможные отклонения при несоблюдении условий: высота подъема +5%; производительность -7%

### Условия, при которых проведены измерения:

Температура: 20 ±15°      Глубина забора воды: 1 м  
 Высота над уровнем моря: 0 ~ 100 м      Диаметр трубы выхода: 4" (100мм)  
 Используемая жидкость: Вода  
 Температура жидкости: 0-40°C

### Спецификация помпы

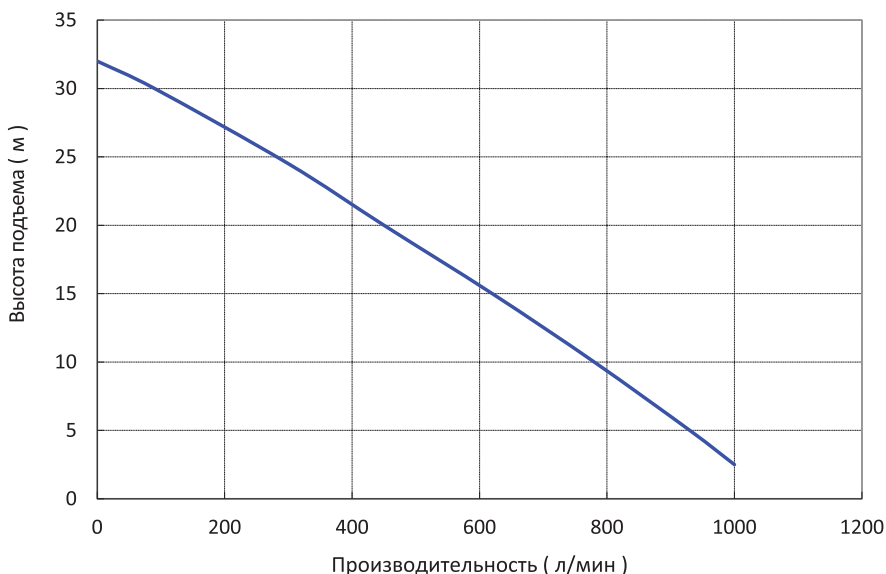
Макс. высота подъема	35 м
Макс. производительность	1000 л/мин
Обороты	3600 об/мин
Диаметр входа / выхода	3"/80мм 3"/80мм
Тип жидкости	Вода
Кол-во ступеней	1
Температура использования	Выше 0° С

### Спецификация двигателя\*

Производитель: HONDA
Тип: 4-х тактный бензиновый двигатель воздушного охлаждения
Модель: GX160
Выходная мощность: 4.8 л.с. / 3600 об/мин Продолж. номин. мощность: 3.9 л.с. / 3600 об/мин

\* С расширенной спецификацией по двигателю Вы можете ознакомиться в инструкции к двигателю.

## СПЕЦИФИКАЦИЯ Модель: CP-305ST; Тип: Центробежная самозаполняющаяся



Данные, предоставленные в спецификации, соответствуют стандарту JIS8301. Возможные отклонения при несоблюдении условий: высота подъема +5%; производительность -7%

### Условия, при которых проведены измерения:

Температура: 20 ±15°

Глубина забора воды: 1 м

Высота над уровнем моря: 0~100 м

Диаметр трубы выхода: 4" (100мм)

Используемая жидкость: Вода

Температура жидкости: 0-40°C

### Спецификация помпы

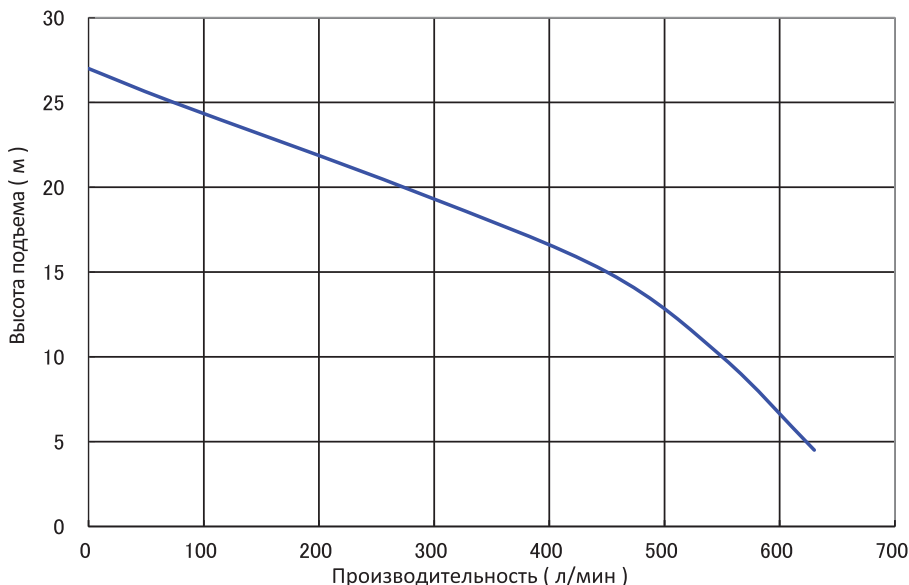
Макс. высота подъема	32 м
Макс. производительность	1000 л/мин
Обороты	3600 об/мин
Диаметр входа / выхода	3"/80мм 3"/80мм
Тип жидкости	Вода
Кол-во ступеней	1
Температура использования	Выше 0° C

### Спецификация двигателя\*

Производитель: HONDA
Тип: 4-х тактный бензиновый двигатель воздушного охлаждения
Модель: GX160
Выходная мощность: 4.8 л.с. / 3600 об/мин Продолж. номин. мощность: 3.9 л.с. /3600 об/мин

\* С расширенной спецификацией по двигателю Вы можете ознакомиться в инструкции к двигателю.

## СПЕЦИФИКАЦИЯ Модель: CP-203T; Тип: Самозаполняемая центробежная для загрязненной воды



Данные, предоставленные в спецификации, соответствуют стандарту JIS8301. Возможные отклонения при несоблюдении условий: высота подъема +5%; производительность -7%

### Условия, при которых проведены измерения:

Температура: 20 ±15°

Глубина забора воды: 1 м

Высота над уровнем моря: 0~100 м

Диаметр трубы выхода: 4" (100мм)

Используемая жидкость: Вода

Температура жидкости: 0-40°C

### Спецификация помпы

Макс. высота подъема	27 м
Макс. производительность	630 л/мин
Обороты	3600 об/мин
Диаметр входа / выхода	2"/50мм 2"/50мм
Тип жидкости	Вода
Кол-во ступеней	1
Температура использования	Выше 0° C

### Спецификация двигателя\*

Производитель: HONDA
Тип: 4-х тактный бензиновый двигатель воздушного охлаждения
Модель: GX160
Выходная мощность: 4.8 л.с. / 3600 об/мин Продолж. номин. мощность: 3.9 л.с. /3600 об/мин

\* С расширенной спецификацией по двигателю Вы можете ознакомиться в инструкции к двигателю.

# ГАРАНТИЙНЫЕ ОБЯЗАТЕЛЬСТВА

## ГАРАНТИЙНЫЙ ПЕРИОД

Срок гарантии устанавливается в зависимости от области применения изделия, указанной в гарантийном талоне в графе «Область применения». Изделие для Непрофессионального использования - это техника, предназначенная для ее использования потребителем (физическим лицом) исключительно для личных, семейных, домашних или иных нужд, не связанных с осуществлением предпринимательской деятельности, с нагрузкой не более 20 часов в месяц.

Изделие для Профессионального использования - это техника, предназначенная для ее использования потребителем (физическим лицом) исключительно для личных, семейных, домашних или иных нужд, не связанных с осуществлением предпринимательской деятельности, с нагрузкой не более 150 часов в месяц или для ее использования владельцем (физическим, юридическим лицом или индивидуальным предпринимателем) в предпринимательской деятельности или в иных целях, не связанных с личными, семейными, домашними и иным подобным использованием, за исключением сдачи техники в аренду, прокат. При этом под целями, не связанными с личным использованием, следует понимать, в том числе приобретение покупателем техники для обеспечения деятельности покупателя в качестве организации или гражданина-предпринимателя.

На изделия для профессионального использования, сдаваемые владельцем в прокат, аренду, гарантия устанавливается на срок 30 дней.

## УСЛОВИЯ ГАРАНТИИ:

Гарантия относится только к производственным дефектам или дефектам материала, узлам и агрегатам.

Гарантийный срок начинается с даты покупки первым розничным покупателем или первым коммерческим пользователем и длится в течение указанного выше гарантийного периода.

Изделия для Профессионального использования требуют особого ухода и обслуживания. Техническое обслуживание таких изделий производится в порядке, установленном инструкцией по эксплуатации. ТО должно производиться специалистами авторизованных сервисных центров не менее 1 раза в течение 12 месяцев (плановое обслуживание), что подтверждается отметкой сервисного центра в настоящем гарантийном талоне. (В случае невыполнения или не своевременного выполнения ТО, если это явилось причиной возникновения неисправностей (дефектов) каких-либо узлов и агрегатов Изделия, Покупатель полностью теряет право на гарантию тех узлов и агрегатов, которые вышли из строя). Техническое обслуживание изделий для Непрофессионального использования производится в порядке, установленном инструкцией по эксплуатации, или должно производиться специалистами авторизованных сервисных центров 1 раз в течение 12 месяцев, что подтверждается отметкой сервисного центра в настоящем гарантийном талоне. (В случае невыполнения или не своевременного выполнения ТО, если это явилось причиной возникновения неисправностей (дефектов) каких-либо узлов и агрегатов. Изделия, Покупатель полностью теряет право на гарантию тех узлов и агрегатов, которые вышли из строя).

Естественный износ: Продукция требует технического обслуживания и периодической замены частей и узлов. Гарантийные обязательства не относятся к ремонту, необходимости которого возникает в результате естественного износа продукции или ее отдельных частей (свечи зажигания, накалывания, цепи, шины, фильтры, звездочки, все режущее оборудование, приводные ремни и детали, элементы крепления, натяжения, элементы трансмиссии и ходовой части, шланги, троса, шкивы и культиваторные фрезы) в процессе эксплуатации. Гарантия не распространяется на такие случаи, когда дефекты возникли в результате неправильного использования, отсутствия надлежащего технического обслуживания или когда повреждения произошли в процессе транспортировки, погрузочно-разгрузочных работ, складирования. Недостаточное техническое обслуживание: На срок службы продукции влияют условия, в которых она эксплуатируется, а также уход и техническое обслуживание, который она получает согласно инструкции по эксплуатации. Техническое обслуживание продукции (регулировка, чистка, замена расходных материалов, периодическое обслуживание и прочее), предусмотренное в инструкции по эксплуатации, не является гарантийным обязательством изготовителя (продавца) и оплачивается потребителем по расценкам авторизованного сервисного центра. Информация о технически сложных товарах. Пункт 3 Перечня технически сложных товаров, утвержденного Постановлением Правительства РФ от 10.11.2011 г. № 924 включает тракторы, мотоблоки, мотокультиваторы, машины и оборудование для сельского хозяйства с двигателем внутреннего сгорания (с электродвигателем).

Согласно разъяснению Минпромторга России (письмо от 10.04.2012 г. № 08-693), к указанным машинам и оборудованию относятся: мотокопы, триммеры, кусторезы, газонокосилки, косилки для высокой травы; генераторы (бензиновые и дизельные); мотопомпы, электронасосы; бензопилы и электропилы; мойки высокого давления; дизельные, электрические и газовые нагреватели; снегоочистители роторные, малогабаритные (машины для уборки снега).

## ГАРАНТИЙНЫЙ СРОК НЕ УСТАНАВЛИВАЕТСЯ НА:

1. Продукцию и детали продукции, в которые были внесены изменения или модификации, влияющие на безопасность, производительность или долговечность.

2. Ремонтные работы, неисправности и дефекты, возникшие в результате:

- Использования неоригинальных запасных частей и материалов.
- Нарушения инструкций и рекомендаций, указанных в руководстве по эксплуатации, в том числе в результате эксплуатации без надлежащего технического обслуживания;
- Заедания или поломки деталей, вследствие работы с недостаточным количеством смазочных материалов, а также использования несоответствующей марки масла.
- Подтекания карбюраторов, заклинивания клапанов, засорения топливо-проводов или иными неисправностями, вызванные использованием старого (более 30 дней хранения) или загрязненного топлива (бензина, дизельного топлива и т.д.).
- Неквалифицированного ремонта или регулировки присоединяемых деталей или узлов, муфт сцепления, трансмиссий и т.п.
- Повреждения или износа деталей, вызванных попаданием абразива (грязи), из-за неправильной сборки, нерегулярным уходом и нарушением условий эксплуатации.
- Повреждения деталей из-за превышения допустимых оборотов, перегрева, блокировки травой, грязью, мусором, чрезмерной вибрации, вызванной плохим креплением или неадекватной балансировкой режущего оборудования.

3. Комплектующие и составные части инструмента, аксессуары.

- Все пластиковые/пластмассовые детали, навесное оборудование и пр.
- Детали, подверженные естественному износу (свечи зажигания, накалывания, цепи, шины, фильтры, звездочки, все режущее оборудование, приводные ремни и детали, элементы крепления, натяжения, элементы трансмиссии и ходовой части, шланги, троса, шкивы и культиваторные фрезы).
- Внешние механические, термические, аварийные, кислородные воздействия на инструмент, а также ненормированных нагрузок.
- Техническое обслуживание продукции (регулировка, чистка, замена расходных материалов, периодическое обслуживание и прочее), предусмотренное в инструкции по эксплуатации, не является гарантийным обязательством изготовителя (продавца) и оплачивается потребителем по расценкам авторизованного сервисного центра.

Гарантия исключает действия обстоятельств непреодолимой силы, находящиеся вне контроля производителя.

В соответствии с законом, на данное изделие изготовителем установлен срок службы 10 лет с момента продажи изделия магазином. Правила безопасности и эффективного использования изделия изложены в Инструкции по эксплуатации. По истечении установленного срока службы изготовитель не несет ответственности за безопасность изделия.

В случае несвоевременного извещения о выявленных неисправностях, продавец, импортер или уполномоченная организация вправе отказать полностью или частично от удовлетворения предъявляемых претензий (ст. 483 ГК РФ).

Использование инструмента потребителем признается акцептом условий настоящего договора присоединения (оферты) по дополнению и уточнению ответственности изготовителя (продавца) в отношении недостатков инструмента (ст. 438 ГК РФ).

Заводской брак определяется экспертной комиссией авторизованного сервисного центра. ■







**Производитель: Мацусака Энджиниринг Ко., Лтд.  
23 Канда-Мацунага Чо, Тиёда-ку, Токио, Япония**

**Импортер: ООО «Дистрибьюторский Центр Юнисоо», Ленинградское ш., вл. 29Г,  
г. Химки, Московская обл., 141408, Россия**

Мы оставляем за собой право на изменение комплектации, технических характеристик и внешнего вида моделей без предварительного уведомления.

Гарантийные обязательства указаны в гарантийном талоне.

Назначенный срок хранения данной техники (продукции) не ограничен.

Срок службы с момента продажи изделия 10 лет.

Решение об изъятии из эксплуатации и о направлении техники (продукции) в ремонт принимается пользователем техники (продукции) в соответствии с предусмотренными в настоящем руководстве (инструкции) указаниями по использованию техники (продукции) и мерами по обеспечению безопасности, которые необходимо соблюдать при эксплуатации техники (продукции).

Утилизация данной техники производится по окончании срока службы в соответствии с нормами и правилами утилизации, установленными для данного вида техники на территории государства ее обращения.