



АО «ЗУБР ОВК» РОССИЯ, 141002, Московская область, г. Мытищи 2, а/я 36

Производитель оставляет за собой право вносить изменения в характеристики изделия без предварительного уведомления.
Приведенные иллюстрации не являются обязательными. Ответственность за опечатки исключается.

Руководство по эксплуатации

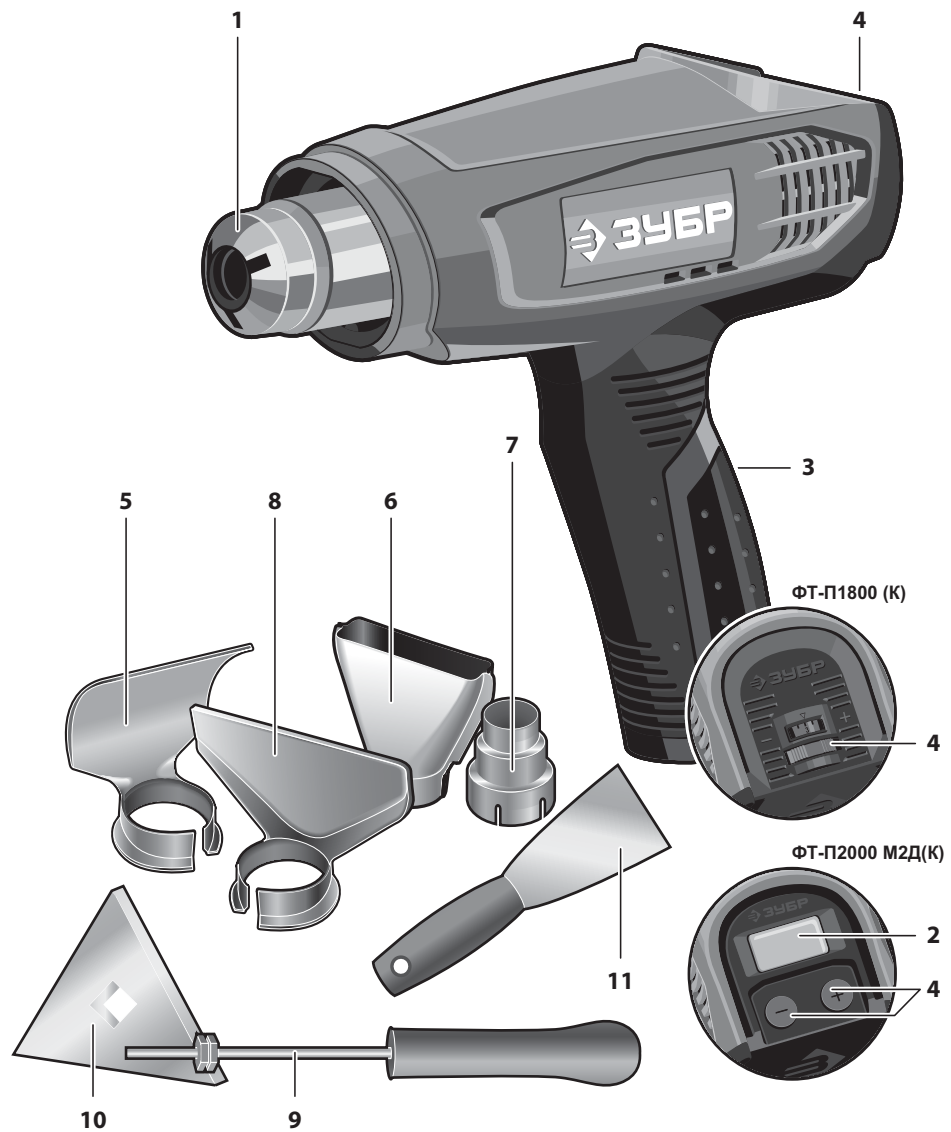
Фен технический

ФТ-П1600 | ФТ-П1800 | ФТ-П1800 К
ФТ-П2000 М2Д | ФТ-П2000 М2ДК

www.zubr.ru

161068

Версия: 271016



Адреса производств ОКБ ЗУБР ВОСТОК:
 А. Тайвань, Тайчунг, Дали, ул. Хуанхо, 97; Б. КНР, Шанхай, ул. ХонгЧао, 808;
 В. Китай, Чжаэцзян, Данту Хай энд Нью Технолджи Индастри Парк.
 Конкретный адрес производства – см. техническую наклейку на изделии.

Уважаемый покупатель!

При покупке изделия:

- ▶ требуйте проверки его исправности путем пробного включения, а также комплектности согласно комплекту поставки;
- ▶ убедитесь, что гарантийный талон оформлен должным образом и содержит серийный номер изделия, дату продажи, штамп магазина и подпись продавца.

Перед первым включением изделия внимательно изучите настоящее руководство по эксплуатации и строго выполняйте содержащиеся в нем требования. Только так Вы сможете научиться правильно обращаться с изделием, избежите ошибок и опасных ситуаций. Храните данное руководство в течение всего срока службы Вашего изделия.

Помните! Изделие является источником повышенной травматической опасности.

⚠ ВНИМАНИЕ

Горячий воздух, генерируемый изделием, является источником повышенной опасности. Не направляйте работающее изделие на какие-либо части тела, животных, горючие и легковоспламеняющиеся материалы и жидкости. Не прикасайтесь к нагревающимся частям изделия во время работы и до полного их остывания.

Применение изделия в промышленных объемах, в условиях высокой интенсивности работ и сверхтяжелых нагрузок, снижает срок службы изделия.

Назначение и область применения

Фен технический предназначен для генерации горячего воздуха, который может быть использован для сушки или снятия лакокрасочных покрытий, для сушки клеевых соединений и клейки путем нагрева, для сушки штукатурки, шпатлевки, изделий из гипса и аналогичных материалов, для монтажа окантовок, трубок и проч. методом горячей усадки, посадки с нагревом, горячей деформации, размораживания труб, разъема резьбовых соединений, сушки влаги, пайки, лужения, дезинфекции и т. д.

Внимательно изучите настоящее руководство по эксплуатации, в том числе раздел «Инструкции по безопасности» и Приложение «Общие правила техники безопасности». Только так Вы сможете научиться правильно обращаться с инструментом и избежите ошибок и опасных ситуаций.

Изделие предназначено для использования в районах с умеренным климатом, характерной температурой от -10 до +40 °С, относительной влажностью воздуха не более 80% и отсутствием прямого воздействия атмосферных осадков и чрезмерной запыленности воздуха.

Изделие соответствует требованиям Технических регламентов Таможенного союза:

- ▶ ТР ТС 004/2011 «О безопасности низковольтного оборудования»;
- ▶ ТР ТС 020/2011 «Электромагнитная совместимость технических средств»;
- ▶ ТР ТС 010/2011 «О безопасности машин и оборудования»

Настоящее руководство содержит самые полные сведения и требования, необходимые и достаточные для надежной, эффективной и безопасной эксплуатации изделия.

В связи с продолжением работы по усовершенствованию изделия, изготовитель оставляет за собой право вносить в его конструкцию незначительные изменения, не отраженные в настоящем руководстве и не влияющие на эффективную и безопасную работу изделия.

Технические характеристики

Артикул	ФТ-П1600	ФТ-П1800 / ФТ-П1800 К	ФТ-П2000 М2Д / ФТ-П2000 М2ДК
Номинальное напряжение питания, В	220	220	220
Частота тока, Гц	50	50	50
Номинальная потребляемая мощность, Вт	1600	1800	2000
Режимы работы: расход воздуха (л/мин) / температура* воздуха (°C):			
I	350 / 350	350 / 80 - 400	220 / 60
II	550 / 550	550 / 100 - 550	550 / 80 - 600
Термопредохранитель	есть	есть	есть
Электронный дисплей	—	—	есть
Регулировка температуры	—	есть	есть
Холодный обдув	—	есть	есть
Память последнего значения	—	—	есть
Уровень звуковой мощности (к=3), дБ	—	—	—
Уровень звукового давления (к=3), дБ	—	—	—
Среднеквадратичное виброускорение (к=1.5), м/с ²	—	—	—
Класс безопасности по ГОСТ 12.2.007.0-75	II	II	II
Масса, кг	1.4	1.4 / 2	1.4 / 2
Срок службы, лет	5	5	5

Комплект поставки

Фен технический	1 шт.	1 шт.	1 шт.
Комплект насадок:			
- плоская	1 шт.	1 шт.	1 шт.
- с дефлектором	1 шт.	1 шт.	1 шт.
- редуционная	1 шт.	1 шт.	1 шт.
- для стекла	1 шт.	1 шт.	1 шт.
Комплект приспособлений:			
- держатель	1 шт.	— / 1 шт.	— / 1 шт.
- скребок	1 шт.	— / 1 шт.	— / 1 шт.
- шпатель	—	— / 1 шт.	— / 1 шт.
Кейс	—	— / 1 шт.	— / 1 шт.
Инструкции по безопасности	1 экз.	1 экз.	1 экз.
Руководство по эксплуатации	1 экз.	1 экз.	1 экз.

* - допускается отклонение значения от указанного в пределах 15%

⚠ ВНИМАНИЕ

Убедитесь, что на изделия и комплекте принадлежностей отсутствуют повреждения, которые могли возникнуть при транспортировании.

Инструкции по применению

Устройство

- 1 Сопло
- 2 ЖК экран (только для ФТ-П2000 М2Д(К))
- 3 Переключатель режимов
- 4 Регулятор температуры (кроме ФТ-П1600)
- 5 Насадка с дефлектором
- 6 Насадка плоская
- 7 Насадка редуцирующая
- 8 Насадка для стекла
- 9 Держатель (кроме ФТ-П1800, ФТ-П2000 М2Д)
- 10 Скребок (кроме ФТ-П1800, ФТ-П2000 М2Д)
- 11 Шпатель (кроме ФТ-П1800, ФТ-П2000 М2Д)

Подготовка к работе

⚠ ВНИМАНИЕ

Все работы по настройке и обслуживанию проводить **ТОЛЬКО** при отключенном от сети и остывшем изделии.

В зависимости от вида предстоящих работ, установите, при необходимости, на сопло соответствующую насадку:

- ▶ редуцирующая насадка – для точечного нагрева при пайке электронных плат, лужении и нагреве ограниченных площадей поверхности;
- ▶ плоская насадка – для сушки или удаления лакокрасочных покрытий с больших площадей, направленного нагрева, клейки путем нагрева;
- ▶ насадка с дефлектором – для работы вблизи стекла и других повреждаемых материалов и покрытий, для создания объемного нагрева при термоусадке, лужении, деформации;
- ▶ собственное сопло – для пайки, горячей посадки, разъема «прикипевших» резьбовых соединений, разморозке, сушки влаги, лакокрасочных покрытий и изделий из гипса и аналогичных материалов.

В зависимости от вида работ и типа обрабатываемого материала, установите (кроме ФТ-П1600) регулятором 4 необходимую температуру в соответствии с таблицей 1.

Тип обрабатываемого материала/вид работы	Рекомендуемая температура, °С
Твердый ПВХ*	300
Мякий ПВХ*	400
Твердый полиэтилен*	300
Мякий полиэтилен*	250
Полиэтилен*	250
ABS*	350
Термоусаживание	250–350
Деформация	250–500
Низкотемпературная пайка	600–650
Удаление краски	500–600
Сушка краски	100
Дезинфекция	500

* указана температура сварки материала

Порядок работы

Подключите изделие к сети.

Примечание! Для продления срока службы изделия, каждый раз перед началом работы включайте фен на 2–3 минуты в работу на холостом ходу (в режиме I) для плавного прогрева спирали и корпуса изделия.

В зависимости от вида предстоящих работ, установите переключатель 3 в необходимый режим работы:

режим I:

- ▶ **для ФТ-П1600:** для клейки, пайки, лужения, разморозки, сушки, деформации, термоусадки, горячей посадки и т.п. на небольших пространствах (т.е. с небольшого расстояния) и в небольших объемах;
- ▶ **кроме ФТ-П1600:** для сушки огнеопасных лакокрасочных покрытий, разморозки и сушки влаги на термочувствительных или легковоспламеняющихся материалах, для удаления пыли, стружки и т.п. в труднодоступных местах, а также для охлаждения фена при смене насадки и по окончании работы.

режим II:

- ▶ **для ФТ-П1600:** то же, что и в режиме I, но с большей интенсивностью.

заполняется сервисным центром
заповнюється сервісним центром
кызмет көрсету орталыгымен толтырылады

Сервисный центр
Сервісний центр
Қызмет көрсету орталығы

Мастер
Майстер
Шебер
_____ фамилия / прізвище / тегі

Код неисправности
Код несправності
Жарамсыздық коды

М.П.
сервисного центра
сервісного центру
кызмет көрсету орталыгының

заполняется сервисным центром
заповнюється сервісним центром
кызмет көрсету орталыгымен толтырылады

Сервисный центр
Сервісний центр
Қызмет көрсету орталығы

Мастер
Майстер
Шебер
_____ фамилия / прізвище / тегі

Код неисправности
Код несправності
Жарамсыздық коды

М.П.
сервисного центра
сервісного центру
кызмет көрсету орталыгының

заполняется сервисным центром
заповнюється сервісним центром
кызмет көрсету орталыгымен толтырылады

Сервисный центр
Сервісний центр
Қызмет көрсету орталығы

Мастер
Майстер
Шебер
_____ фамилия / прізвище / тегі

Код неисправности
Код несправності
Жарамсыздық коды

М.П.
сервисного центра
сервісного центру
кызмет көрсету орталыгының

► **кроме ФТ-П1600:** для клейки, пайки, лужения, разморозки, сушки, деформации, термоусадки, горячей посадки и т.п.

В зависимости от предстоящей работы и обрабатываемого материала, регулятором **4** установите (только в режиме II) необходимую температуру выходного воздуха. Контроль установленной температуры осуществляется по ЖК-экрану (только для ФТ-П200 М2Д(К)).

После изменения значения желаемой температуры дисплей (только для ФТ-П2000 М2Д(К)) первые 3 секунды демонстрирует попеременно текущую и заданную температуры.

При начале работы плавно приближайте фен к обрабатываемой поверхности, пока не определите приемлемое расстояние до неё и необходимое время воздействия. Далее плавно двигайте феном вдоль обрабатываемой поверхности до достижения необходимого нагрева.

Примечание! Следует помнить, что уменьшение расстояния до обрабатываемой поверхности или снижение скорости ведения фена равносильно увеличению выходной температуры. При обработке небольших поверхностей (при малом ходе фена или возможности повреждения прилегающих участков) или в стесненных условиях (при небольшом расстоянии до поверхности) установите намеренно заниженную температуру, увеличивая ее только при недостаточном результате.

Рекомендуем, особенно в начале эксплуатации, предварительно проводить пробные работы на ненужных заготовках.

▲ ВНИМАНИЕ

БУДЬТЕ ОСТОРОЖНЫ! Во избежание травм и возгораний при контакте с оголенным раскаленным соплом, не допускайте касания соплом частей тела, а также легковоспламеняющихся материалов.

На Вашем изделии установлен термозащитный предохранитель, предотвращающий выход изделия из строя из-за перегрева при неблагоприятных условиях работы (высокая температура окружающего воздуха, ограниченное рабочее пространство, снижение потока воздуха). При перегреве термозащитный предохранитель отключит изделие. После остывания изделие включится в работу автоматически.

▲ ВНИМАНИЕ

На период остывания не кладите изделие на какие-либо поверхности и не оставляйте его без присмотра.

Для смены насадки, а также по окончании работы переведите переключатель **3** на режим I и дайте изделию поработать 2–3 минуты до остывания **СТРОГО** в положении соплом вверх. Изделие предусматривает стационарную установку в это положение.

▲ ВНИМАНИЕ

Уборку изделия на хранение производите только после полного остывания.

На Вашем изделии (только для ФТ-П2000 М2Д(К)) реализована функция памяти последнего значения рабочей температуры (перед переводом изделия в режим I или 0). При повторном включении изделия и переводе его в режим II будет восстановлено сохраненное значение рабочей температуры.

Для сброса сохраненного значения кратковременно нажмите одновременного кнопки «+» и «-».

Рекомендации по эксплуатации

Включайте изделие в сеть только тогда, когда Вы готовы к работе.

Убедитесь, что напряжение Вашей сети соответствует номинальному напряжению изделия.

Перед первым использованием и после долгого перерыва включите фен и дайте ему немного поработать на холостом ходу. Если в это время Вы услышите посторонний шум, почувствуете вибрацию или запах гари, выключите изделие, выньте вилку шнура питания из розетки и установите причину этого явления. Не включайте изделие, прежде чем будет найдена и устранена причина неисправности.

Примечание! При первом включении или после долгого перерыва возможен запах горелой пыли. Через некоторое время он исчезает.

Обеспечьте достаточную вентиляцию помещения или рабочего места, особенно при работе с лакокрасочными покрытиями – при их нагреве могут выделяться ядовитые вещества.

При использовании изделия расположите электрический кабель вне рабочей зоны.

НИ В КОЕМ СЛУЧАЕ не закрывайте воздухозаборные отверстия изделия.

Д
заполняется сервисным центром
заполняется сервисным центром
казмет корсету орталыгымен толтырылады

Дата приема
Дата приёму
Қабылдау уақыты
Дата выдачи
Дата выдачі
Берілген уақыты
Особые отметки
Особливі відмітки
Айырықша белгілер
М.П.

**ОТРИВНОЙ ТАЛОН
ВІДРИВНИЙ ТАЛОН
ЎЗБЕЛИ ТАЛОН**

Изделие
Виріб
Құрал

Дата продажи
Дата продажу
Сату уақыты

Дата приема
Дата приёму
Қабылдау уақыты

Дата выдачи
Дата выдачі
Берілген уақыты

Клиент
Клієнт
Тапсырыскер

Е
заполняется сервисным центром
заполняется сервисным центром
казмет корсету орталыгымен толтырылады

Дата приема
Дата приёму
Қабылдау уақыты
Дата выдачи
Дата выдачі
Берілген уақыты
Особые отметки
Особливі відмітки
Айырықша белгілер
М.П.

**ОТРИВНОЙ ТАЛОН
ВІДРИВНИЙ ТАЛОН
ЎЗБЕЛИ ТАЛОН**

Изделие
Виріб
Құрал

Дата продажи
Дата продажу
Сату уақыты

Дата приема
Дата приёму
Қабылдау уақыты

Дата выдачи
Дата выдачі
Берілген уақыты

Клиент
Клієнт
Тапсырыскер

Ф
заполняется сервисным центром
заполняется сервисным центром
казмет корсету орталыгымен толтырылады

Дата приема
Дата приёму
Қабылдау уақыты
Дата выдачи
Дата выдачі
Берілген уақыты
Особые отметки
Особливі відмітки
Айырықша белгілер
М.П.

**ОТРИВНОЙ ТАЛОН
ВІДРИВНИЙ ТАЛОН
ЎЗБЕЛИ ТАЛОН**

Изделие
Виріб
Құрал

Дата продажи
Дата продажу
Сату уақыты

Дата приема
Дата приёму
Қабылдау уақыты

Дата выдачи
Дата выдачі
Берілген уақыты

Клиент
Клієнт
Тапсырыскер

заполняется сервисным центром
заповнюється сервісним центром
кызмет көрсету орталыгымен толтырылады

Сервисный центр _____
Сервісний центр _____
Қызмет көрсету орталығы _____

Мастер _____
Майстер _____
Шебер _____
фамилия / прізвище / теги

Код неисправности _____
Код несправності _____
Жарамсыздық коды _____

М.П.
сервисного центра
сервісного центру
кызмет көрсету орталыгынын

заполняется сервисным центром
заповнюється сервісним центром
кызмет көрсету орталыгымен толтырылады

Сервисный центр _____
Сервісний центр _____
Қызмет көрсету орталығы _____

Мастер _____
Майстер _____
Шебер _____
фамилия / прізвище / теги

Код неисправности _____
Код несправності _____
Жарамсыздық коды _____

М.П.
сервисного центра
сервісного центру
кызмет көрсету орталыгынын

заполняется сервисным центром
заповнюється сервісним центром
кызмет көрсету орталыгымен толтырылады

Сервисный центр _____
Сервісний центр _____
Қызмет көрсету орталығы _____

Мастер _____
Майстер _____
Шебер _____
фамилия / прізвище / теги

Код неисправности _____
Код несправності _____
Жарамсыздық коды _____

М.П.
сервисного центра
сервісного центру
кызмет көрсету орталыгынын

Инструкции по безопасности

Горячий воздух – источник повышенной опасности. Во избежание несчастных случаев:

- ▶ не используйте изделие для сушки волос и домашних животных;
- ▶ не подставляйте руки или любые другие части тела под сопло работающего изделия, не препятствуйте выходу воздуха из сопла;
- ▶ не направляйте сопло работающего изделия на людей, животных, одежду, легковоспламеняющиеся материалы и жидкости;
- ▶ не прикасайтесь к соплу и насадкам работающего изделия, а также сразу после окончания работы до полного остывания изделия;
- ▶ не оставляйте изделие лежащим в горизонтальном положении при его работе, а также до полного остывания;
- ▶ не допускайте перегрева лакокрасочных покрытий – это может привести к их возгоранию. При снятии лакокрасочных покрытий не используйте одновременно изделие и химические средства;
- ▶ не работайте без достаточной вентиляции и/или респиратора - при нагреве синтетических материалов и лакокрасочных покрытий могут выделяться ядовитые вещества;
- ▶ не работайте вблизи взрывчатых и легковоспламеняющихся веществ, не начинайте работу, пока не удалите их из зоны работы;
- ▶ не допускайте перегрева обрабатываемых изделий и материалов – это может привести к их деформации и повреждению.

Перед началом работы осмотрите и визуально проверьте изделие и кабель на наличие видимых механических повреждений.

Берите изделие только за изолированные места корпуса. Отдельные части изделия во время работы сильно нагреваются и могут стать причиной ожогов и травм.

При выключении изделия **ОБЯЗАТЕЛЬНО** дайте ему остыть (согласно разделу Порядок работы). Не снимайте насадки и не убирайте изделие до тех пор, пока оно полностью не остынет.

Не прикасайтесь к работающим, движущимся (в том числе под кожухами, крышками) частям изделия.

Перед началом работы **ВСЕГДА** включайте изделие на прогрев, а после работы – на остывание в соответствии с Порядком работы. Это предотвратит выход изделия из строя и продлит срок его эксплуатации.

Во время работы делайте перерывы для охлаждения изделия. Для охлаждения переведите переключатель **3** на режим **I**, поверните его соплом вверх (избегая попадания горячего воздуха в лицо и на другие части тела) и дайте изделию поработать 2–3 минуты.

При обработке изделий из горючих материалов (обшивок, панелей, перегородок, покрытий и т.п.) будьте особенно внимательны: перемещайте фен взад-вперед, не задерживаясь на одном месте, т. к. это может вызвать перегрев и воспламенение.

Во избежание термического повреждения составных частей и изделия в целом, старайтесь избегать работы в положении соплом вертикально вниз, а также в узких, глухих местах с недостаточной циркуляцией воздуха.

Примечание! Потемнение со временем сопла является нормальным.

Выключайте изделие из сети сразу же по окончании работы.

Регулярно (после каждого использования) протирайте корпус изделия влажной ветошью для удаления загрязнений. Выполняйте протирку, только отключив изделие от сети.

Изделие не требует другого обслуживания.

Все другие виды технического обслуживания и ремонта должны проводиться только специалистами сервисных центров.

Следите за исправным состоянием изделия. В случае появления подозрительных запахов, дыма, огня, искр следует отключить изделие и обратиться в специализированный сервисный центр.

Если изделие показалось вам неисправным, немедленно прекратите его эксплуатацию.

В силу технической сложности изделия, критерии предельных состояний не могут быть определены пользователем самостоятельно. В случае явной или предполагаемой неисправности обратитесь к разделу «Возможные неисправности и методы их устранения». Если неисправности в перечне не оказалось или Вы не смогли устранить ее, обратитесь в специализированный сервисный центр. Заключение о предельном состоянии изделия или его частей сервисный центр выдает в форме соответствующего Акта.

Сильный нагрев и искрение в двигателе являются прямыми следствиями работы изделия. Не включайте его в помещениях с высоким содержанием в воздухе пылевых частиц, паров кислот, воды, взрывчатых или легковоспламеняющихся газов. Не допускайте попадания любых жидкостей на корпус или внутрь изделия. Не оставляйте изделие в неблагоприятных погодных условиях (дождь, снег, туман, прямые солнечные лучи).

При работах в неблагоприятных условиях (запыленности, повышенном уровне шума, выделении ядовитых веществ), используйте средства индивидуальной защиты.

Условия транспортирования, хранения и утилизации

Хранить в чистом виде в сухом проветриваемом помещении вдали от источников тепла. Не допускать попадания влаги, воздействия прямых солнечных лучей.

Транспортировать в упаковке производителя.

Отслужившее срок службы изделие, дополнительные принадлежности и упаковку следует экологически чисто утилизировать.

Гарантийные обязательства

Мы постоянно заботимся об улучшении качества обслуживания наших потребителей, поэтому, если у Вас возникли нарекания на качество и сроки проведения гарантийного ремонта, пожалуйста, сообщите об этом в службу поддержки **ЗУБР** по электронной почте на адрес: **zubr@zubr.ru**.

Данная гарантия не ограничивает право покупателя на претензии, вытекающие из договора купли-продажи, а также не ограничивает законные права потребителей.

Мы предоставляем гарантию на инструменты **ЗУБР** на следующих условиях:

1) Гарантия предоставляется в соответствии с нижеперечисленными условиями путем бесплатного устранения неисправностей инструмента в течение установленного гарантийного срока, которые доказано обусловлены дефектами материала или изготовления.

2) Гарантийный срок начинается со дня покупки инструмента первым владельцем.

3) Срок и условия гарантии зависят от серии и артикула инструмента, просим Вас внимательно ознакомиться с условиями гарантии на момент покупки.

Базовая гарантия

Гарантийный срок составляет 36 месяцев со дня продажи.

На серию **МАСТЕР (основной цвет корпуса серый / красный)** устанавливается базовая гарантия сроком 3 года, при условии только бытового применения. В случае профессионального использования инструмента серии **МАСТЕР** базовая гарантия устанавливается 1 год с даты продажи.

На серию **ПРОФЕССИОНАЛ (основной цвет корпуса синий)** устанавливается базовая гарантия сроком 3 года. Для серии **ПРОФЕССИОНАЛ** разрешается эксплуатация в профессиональных целях, за исключением сверхвысоких нагрузок или тяжелых внешних условий эксплуатации, превышающих нормы, указанные в «Инструкции по эксплуатации».

Расширенная гарантия

На серию **МАСТЕР** устанавливается расширенная гарантия сроком на 5 лет. Расширенная гарантия предоставляется только при условии бытового применения и регистрации на сайте **zubr.ru**.

На серию **ПРОФЕССИОНАЛ** устанавливается расширенная гарантия 5 лет при условии регистрации на сайте **zubr.ru**. Для серии **ПРОФЕССИОНАЛ** разрешается эксплуатация в профессиональных целях, за исключением сверхвысоких нагрузок или тяжелых внешних условий эксплуатации, превышающих нормы указанные в «Инструкции по эксплуатации».

Расширенная гарантия предоставляется только при условии, если владелец регистрирует инструмент в течение 4 недель с момента покупки на сайте производителя по адресу **zubr.ru** в разделе «Сервис». Регистрация расширенной га-

заполняется сервисным центром
заполняется сервисным центром
каждом корсету оргалитамента толтырылады

Дата приема
Дата приёму
Қабылдау уақыты

Дата выдачи
Дата выдачі
Берілген уақыты

Особые отметки
Особливі відмітки
Айырықша белгілер

М.П.

Изделие
Виріб
Құрал

Дата продажи
Дата продажу
Сату уақыты

Дата приема
Дата приёму
Қабылдау уақыты

Дата выдачи
Дата выдачі
Берілген уақыты

Клиент
Клієнт
Тапсырыскер

ОТРИВНОЙ ТАЛОН
ВІДРИВНИЙ ТАЛОН
ЎЗБЕЛІ ТАЛОН

A

заполняется сервисным центром
заполняется сервисным центром
каждом корсету оргалитамента толтырылады

Дата приема
Дата приёму
Қабылдау уақыты

Дата выдачи
Дата выдачі
Берілген уақыты

Особые отметки
Особливі відмітки
Айырықша белгілер

М.П.

Изделие
Виріб
Құрал

Дата продажи
Дата продажу
Сату уақыты

Дата приема
Дата приёму
Қабылдау уақыты

Дата выдачи
Дата выдачі
Берілген уақыты

Клиент
Клієнт
Тапсырыскер

ОТРИВНОЙ ТАЛОН
ВІДРИВНИЙ ТАЛОН
ЎЗБЕЛІ ТАЛОН

B

заполняется сервисным центром
заполняется сервисным центром
каждом корсету оргалитамента толтырылады

Дата приема
Дата приёму
Қабылдау уақыты

Дата выдачи
Дата выдачі
Берілген уақыты

Особые отметки
Особливі відмітки
Айырықша белгілер

М.П.

Изделие
Виріб
Құрал

Дата продажи
Дата продажу
Сату уақыты

Дата приема
Дата приёму
Қабылдау уақыты

Дата выдачи
Дата выдачі
Берілген уақыты

Клиент
Клієнт
Тапсырыскер

ОТРИВНОЙ ТАЛОН
ВІДРИВНИЙ ТАЛОН
ЎЗБЕЛІ ТАЛОН

C

Сведения о приемке и упаковке

Изделие изготовлено и принято в соответствии с требованиями технических условий производителя и признано годным к эксплуатации. Изделие упаковано согласно требованиям технических условий производителя.

Дата выпуска	(число, месяц, год) См. также последние 4 цифры серийного номера (в формате ммгг)
--------------	--

Гарантийный талон

Изделие Виріб Құрал			
Модель Өрнек Модель		№ изделия № Виробу Құрал №	
Торговая организация Торгівельна організація Сауда мекемесі	М.П.		
Дата продажи Дата продажу Сату уақыты			

▲ ВНИМАНИЕ

При покупке изделия требуйте у продавца проверки надлежащего качества и комплектности, а также правильного заполнения гарантийного талона. С условиями гарантии и проведения гарантийного обслуживания ознакомлен и согласен. Изделие получено в исправном состоянии и полностью укомплектовано. Претензий к внешнему виду не имею.

▲ НАЗАР АУДАРЫҢЫЗ

Құралды сатып алғанда сатушыдан құралдың қажетті сапасы мен жиынтықтығын тексеруді, сонымен қатар кепілдемелік талон қажетті түрде толтырылғандығына көз жеткізіңіз. Кепілдік шарттары және кепілдікті қызмет көрсетумен таныстым және келістім. Құрал жарамды және толығымен жинақталған күйде қабылданған. Сыртқы көрінісіне наразылық білдірмеймін.

▲ УВАГА

При покупке инструмента требуйте у продавца проверки надлежащей jakości та комплектности, а також правильного заповнення гарантійного талона. З умовами гарантії та проведення гарантійного обслуговування ознайомлений і згоден. Інструмент отриманий в справному стані і повністю укомплектований. Претензій до зовнішнього вигляду не маю.

Подпись покупателя Підпис покупця Сатып алушы қолы	
--	--

Для обращения в гарантийную мастерскую необходимо предъявить изделие и правильно заполненный гарантийный талон.

рантии возможна только после подтверждения покупателем согласия на обработку персональных данных, запрашиваемых в процессе регистрации. Сроки гарантии на конкретную модель инструмента можно проверить на сайте производителя по адресу zubr.ru.

4) Гарантия не распространяется на:

а) Детали, подверженные рабочему и другим видам естественного износа, а также на неисправности инструмента, вызванные этими видами износа. А также на инструмент, имеющий полную выработку ресурса, сильное внешнее или внутреннее загрязнение.

б) Неисправности инструмента, вызванные несоблюдением Инструкции по эксплуатации или произошедшие вследствие использования инструмента не по назначению, во время использования в условиях окружающей среды, выходящих за пределы указанных в Инструкции по эксплуатации, ненадлежащих производственных условиях, вследствие перегрузок или недостаточного, ненадлежащего технического обслуживания или ухода. К безусловным признакам перегрузки изделия относятся, помимо прочих: появление цветов побежалости, одновременный выход из строя ротора и статора, деформация или оплавление деталей и узлов изделия, потемнение или обугливание проводов электродвигателя под действием высокой температуры.

в) При использовании изделия в условиях высокой интенсивности работ и сверхтяжелых нагрузок.

г) На профилактическое и техническое обслуживание инструмента, например: смазку, промывку.

д) Неисправности инструмента вследствие использования принадлежностей, сопутствующих и запасных частей, которые не являются оригинальными принадлежностями/частями **ЗУБР**.

е) На механические повреждения (трещины, сколы и т.д.) и повреждения, вызванные воздействием агрессивных сред, высокой влажности и высоких температур, попаданием инородных предметов в вентиляционные отверстия инструмента, а также повреждения, наступившие вследствие неправильного хранения и коррозии металлических частей.

ж) Принадлежности, быстроизнашивающиеся части и расходные материалы, вышедшие

из строя вследствие нормального износа, такие как: приводные ремни, аккумуляторные блоки, стволы, направляющие ролики, защитные кожухи, цанги, патроны, подошвы, пильные цепи, пильные шины, звездочки, шины, угольные щетки, ножи, пилки, абразивы, сверла, буры, леска для триммера и т.п.

з) Инструмент, в конструкцию которого были внесены изменения или дополнения.

и) Незначительное отклонение от заявленных свойств инструмента, не влияющее на его ценность и возможность использования по назначению.

к) На инструмент, вскрывавшийся или ремонтировавшийся в течение гарантийного срока вне авторизованных сервисных центров. Полный актуальный список авторизованных сервисных центров смотрите на сайте zubr.ru.

5) Устранение неисправностей, признанных нами как гарантийный случай, осуществляется на выбор компании **ЗУБР** посредством ремонта или замены неисправного инструмента на новый (возможно и на модель следующего поколения). Замененные инструменты и детали переходят в собственность компании.

6) Гарантийные претензии принимаются в течение гарантийного срока. Для этого предъявите или отправьте неисправный инструмент в указанный в документации (актуальный список сервисных центров смотрите на сайте zubr.ru) сервисный центр, приложив заполненный гарантийный талон, подтверждающий дату покупки товара и его наименование. Инструмент, переданный дилеру или в сервисный центр в частично или полностью разобранном виде, под действие гарантии не подпадает. Все риски по передаче и пересылке инструмента дилеру или в сервисный центр несет владелец инструмента.

7) Другие претензии, кроме упомянутого права на бесплатное устранение недостатков инструмента, под действие нашей гарантии не подпадают.

8) После гарантийного ремонта на условиях расширенной гарантии, срок расширенной гарантии инструмента не продлевается и не возобновляется.

9) Для всех электроинструментов обязательно регулярное техническое обслуживание. Периодичность ТО равна сроку службы комплекта угольных щеток.

10) Срок службы изделия составляет 5 лет.

ВОЗМОЖНЫЕ НЕИСПРАВНОСТИ И МЕТОДЫ ИХ УСТРАНЕНИЯ

Неисправность	Возможная причина	Действия по устранению
Изделие не включается	Нет напряжения в сети	Проверьте напряжение в сети
	Неисправен выключатель или иной электронный компонент	Обратитесь в сервисный центр для ремонта или замены
	Неисправен электродвигатель	Обратитесь в сервисный центр для ремонта
	Сработал термopедохранитель	Дождитесь остывания
Фен работает, но воздух не нагревается или нагревается недостаточно	Низкое напряжение	Проверьте напряжение в сети
	Сгорел нагревательный элемент	Обратитесь в сервисный центр для ремонта или замены
	Неисправен регулятор температуры или иной электронный компонент	Обратитесь в сервисный центр для ремонта
Изделие перегревается	Засорение воздухозаборных отверстий	Очистите воздухозаборные отверстия
	Работа соплом вниз, в узком или глухом месте	Измените ориентацию изделия, смените место работы
	Использование несоответствующей насадки	Замените насадку на предназначенную для этого изделия
Изделие выключилось во время работы	Сработал термopедохранитель	Дождитесь остывания
	Неисправен выключатель или другой электронный компонент	Обратитесь в сервисный центр для ремонта или замены