

# Трубогиб гидравлический Stalex НТВ-1000



## ИНСТРУКЦИЯ по эксплуатации

## ПРЕДУПРЕЖДЕНИЕ

1. Всегда обращайтесь особое внимание на то, что делаете. Выключайте мобильный телефон, пейджер и т.д. при эксплуатации этой машины.
2. Эта машина предназначена для эксплуатации компетентными лицами, которые досконально разбираются в гибке труб и станках в целом.
3. Гибочная машина предназначена для использования одним оператором. Никогда не позволяйте человеку управлять машиной, пока другой держит трубу.
4. Всегда надевайте защитные очки во время эксплуатации трубогибочного станка.
5. Никогда не кладите руки или другие части тела в гибочный аппарат.
6. Носите прилегающую одежду во время эксплуатации трубогибочной машины.
7. Всегда работайте в чистой, безопасной, хорошо освещенной, ровной рабочей зоне.
8. Никогда не используйте штампы неправильного размера/вида для обрабатываемой трубы.
9. Не используйте трубогибочную машину со сломанными, изношенными или поврежденными деталями.
10. НЕ пытайтесь ремонтировать и повторно использовать любые поврежденные детали гибочной машины.
11. Оператор станка принимает на себя все риски при использовании станка.

## ВНИМАНИЕ

ГИБОЧНАЯ МАШИНА ПОСТАВЛЯЕТСЯ БЕЗ ГИДРАВЛИЧЕСКОГО МАСЛА. Не допускайте работы трубогибочной машины без гидравлического масла. Гарантия будет недействительна, если эксплуатировать машину без гидравлического масла.

УДАЛИТЕ ВОЗДУХ ИЗ ГИДРОСИСТЕМЫ

## ПРЕДУПРЕЖДЕНИЕ

Не кладите руки или другие части тела в гибочный аппарат.

1. Используйте только высококачественное гидравлическое масло 10W для заполнения гидронасоса. Подходит также тракторное масло R&O. НЕ используйте другой тип масла для гибочной машины, например, автомобильное масло, трансмиссионное масло и т.д.
2. Снимите крышку заливной горловины бака насоса и залейте прилб. 1/2 галлона гидравлического масла.
3. Включите насос.
4. Используя регулирующий клапан (вниз для расширения и вверх для сжатия), запустите цилиндр гибочной машины несколько раз, добавляя оставшуюся 1/2 галлона гидравлического масла. Бак вмещает ровно 1 галлон гидравлического масла. См. рисунок 1.
5. После заполнения гидравлического бака запустите гидроцилиндр, перемещая в каждом направлении несколько раз, чтобы полностью удалить весь воздух из системы. Во время процесса удаления воздуха из гидросистемы можно услышать трескающий шум. Это нормально.
6. При нормальной эксплуатации, втулки шарнира нужно смазывать каждые 250-500 циклов. В условиях частого использования, втулки шарнира нужно будет смазывать каждый месяц или при необходимости чаще.

7. Обязательно проверяйте уровень гидравлического масла. НЕ допускайте работы гибочной машины при отсутствии в баке гидравлического масла. Это приведет к аннулированию гарантии.
8. Осмотрите и замените втулку, если она изношена или неисправна.
9. Немедленно замените изношенные, согнутые или поврежденные детали. Запасные детали можно приобрести в центре технического обслуживания или у местной фирмы-продавца.
10. У производителя в наличии имеются дополнительные матрицы для труб разных диаметров или для труб с типоразмером 40. Всегда используйте правильный размер/вид обрабатываемого материала.

## ПРЕДУПРЕЖДЕНИЕ

НЕ пытайтесь использовать поврежденные детали в трубогибочной машине. В целях вашей безопасности НЕ пытайтесь ремонтировать и повторно использовать поврежденные детали гибочной машины.

## ЭКСПЛУАТАЦИЯ ГИБОЧНОЙ МАШИНЫ

1. Трубы должны быть чистыми и без дефектов.
2. Всегда смазывайте все подвижные соединения матрицы перед выполнением гибки.
3. Убедитесь, что все штыри привода установлены.
4. Поместите трубу в матрицу и установите в положение, требуемое для начала изгиба. Все изгибы происходят на краю радиальной гибочной матрицы, как показано на рисунке 2.
5. При необходимости установите подвесной хомут и стопорный болт.
6. Включите гидравлический насос.
7. Используя ручной клапан, расширьте силовой гидроцилиндр (положение рычага вниз на регулирующем клапане) до упора (или на необходимый угол).
8. 41 изгиб - приблизительный максимум для полного оборота гидроцилиндра.
9. Начинайте медленно сжимать силовой гидроцилиндр (положение рычага вверх на регулирующем клапане), уберите штырь, когда напряжение станет слабее, но прежде чем он начнет свободно вращаться в матрице.
10. Медленно сжимайте гидроцилиндр (положение рычага вверх на регулирующем клапане), пока второе поводковое отверстие матрицы не расположится на одной оси.
11. Переустановите штырь и повторите описанный выше процесс гибок, чтобы сделать полный изгиб.
12. Чтобы повторить изгибы без градуированного диска, отрегулируйте ход гидроцилиндра.
13. Когда труба будет согнута до необходимого угла, медленно сжимайте (положение рычага вверх на регулирующем клапане) силовой гидроцилиндр, чтобы штырь привода вращал матрицу, выпуская трубу. Может потребоваться ослабление крепёжного болта подвесного хомута.
14. Уберите трубу.
15. Используйте штырь привода меньшего диаметра (входит в комплект) с любой матрицей, которая использует первое поводковое отверстие (ближайшее к оси поворота).

**Матрицы для гибки круглых труб на 120 градусов**

**Стандартная комплектация** включает 1" – наружный диаметр x 3" РОЛ, 1-1/2" наружный диаметр x 5" РОЛ и 1-3/4" наружный диаметр x 6" РОЛ

РОЛ означает "радиус осевой линии", то есть радиус изгиба, который измеряется от центральной точки вращения матрицы до середины трубы.

## ГАРАНТИЯ

1. Гарантия на трубогибочную машину один год.
2. Гарантия изготовителя на гидронасос один год.
3. Гарантия на весь срок службы на матрицы. Гарантия аннулируется, если повреждение возникло в результате неправильной эксплуатации или использования не по назначению.
4. Гарантийную деталь нужно отправить в центр технического обслуживания, осуществив предоплату за осмотр. Центр технического обслуживания заменит или отремонтирует деталь по своему усмотрению.
5. Центр технического обслуживания делает все возможное, чтобы удовлетворить клиентов как можно быстрее.
6. Центр технического обслуживания не берет на себя ответственность за травмы или повреждение имущества, которые возникли в результате неисправности любых деталей.

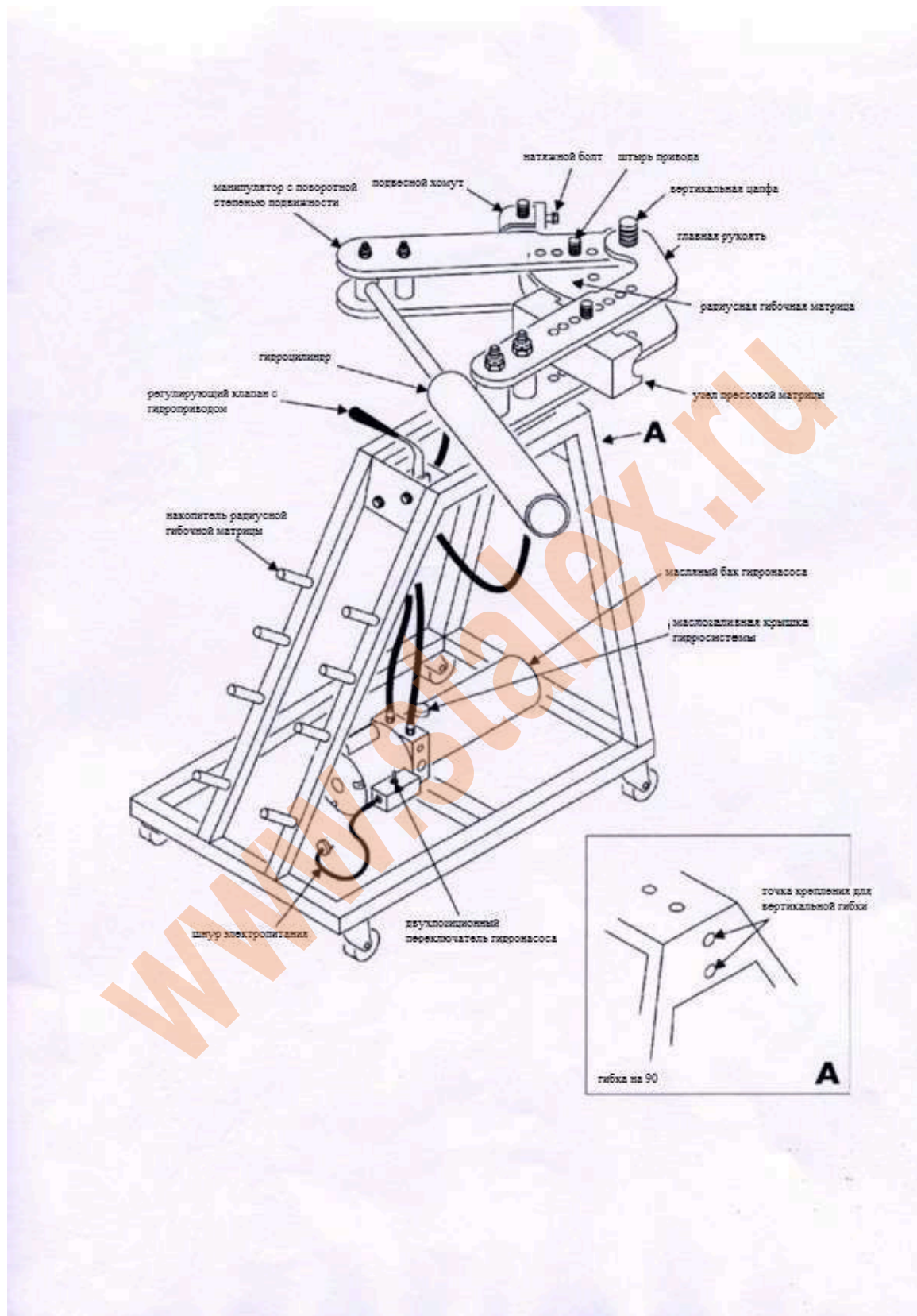


Рисунок 1. Общий вид гибочной машины

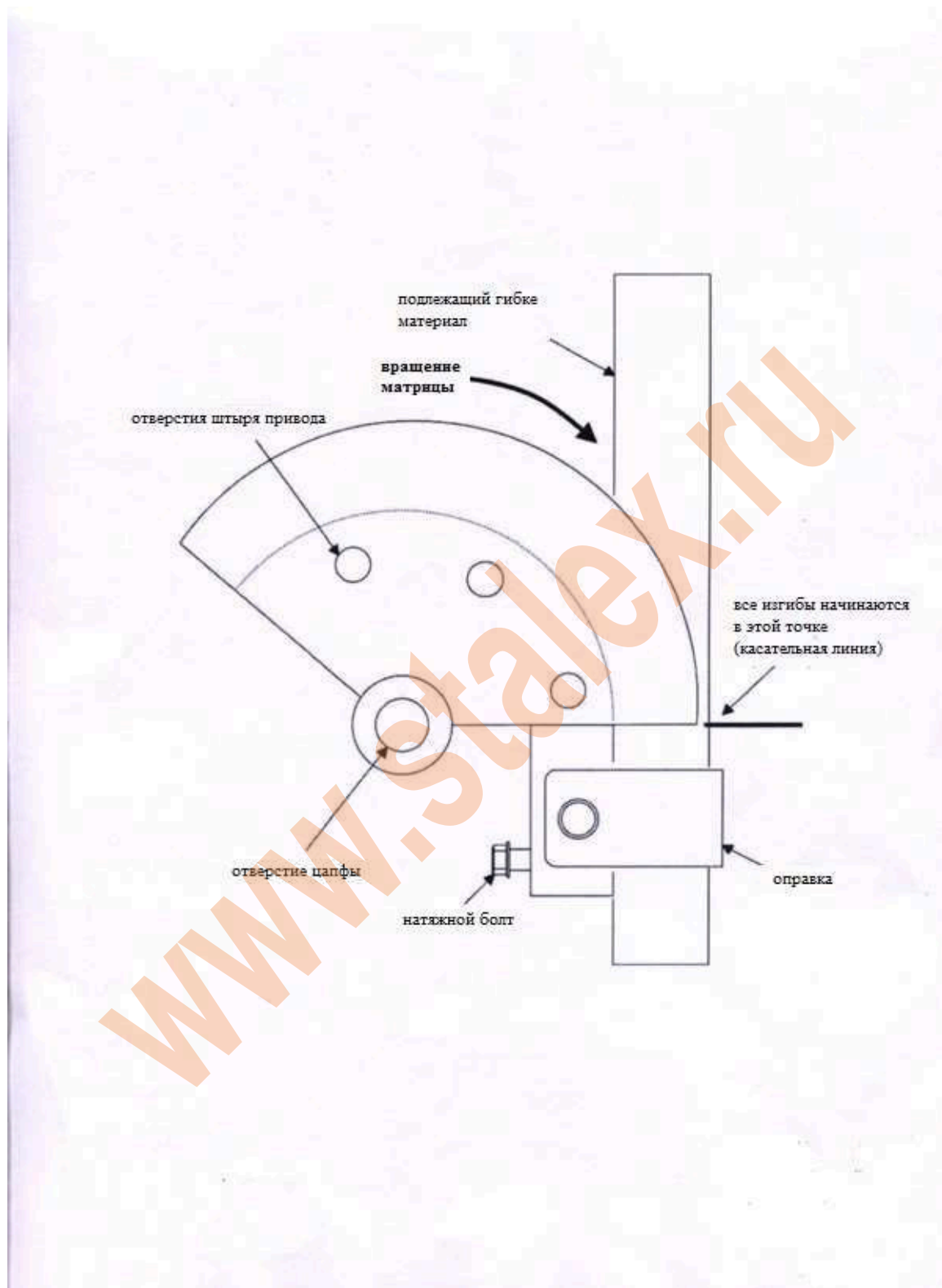


Рисунок 2. Изгибы начинаются на краю радиусной гибочной матрицы